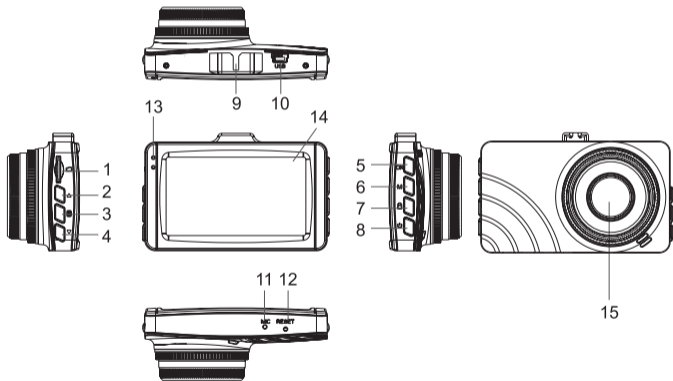




PILOT Q1
MANUAL



CZ



POPIS A FUNKCE

- 1. microSD slot** – slot pro vložení paměťové karty.
- 2. Tlačítko nahoru** – v menu slouží pro pohyb směrem nahoru. Při nahrávání videa slouží pro digitální zoom.
- 3. Menu** – krátkým stiskem slouží pro vstup do menu a přepínám mezi nastavením videa/fotografií a nastavením kamery. Dlouhým stiskem zapíná funkci parkovacího módu.
- 4. Tlačítko dolů** – v menu slouží pro pohyb dolů.
- 5. OK** – stisknutím v pohotovostním režimu spustíte/ukončíte nahrávání videa. Stisknutím v menu potvrdíte vybranou položku.
- 6. Změna módů** – slouží pro přepnutí mezi módy nahrávání videa/fotografování/přehrávání nahraných videí
- 7. Nouzové nahrávání** – stiskem při nahrávání videa spustíte/vypnete nouzové nahrávání. V případě spuštění funkce, kamera uzamkne aktuální video proti nechtěnému vymazání (video se nevymaže ani v případě zaplnění SD karty). Stiskem v pohotovostním režimu spustí automaticky nouzové nahrávání videa.
- 8. Zapnutí/vypnutí** – kamera se automaticky spustí při připojení napájení a vypne se po odpojení od napájení. Pro manuální spuštění/vypnutí zmáčkněte dlouze tlačítko.
- 9. Port držáku** – slouží pro upevnění držáku na sklo.
- 10. USB** – slouží pro připojení k napájení a k připojení k PC.
- 11. Mikrofon** – slouží k nahrávání zvuků v okolí kamery.
- 12. Reset** – v případě potřeby provede restart kamery.
- 13. LED diody** – informační diody.
- 14. Displej** – 3" displej kamery.
- 15. Objektiv** – slouží k zachycení videa a fotografií.

NASTAVENÍ V MÓDU VIDEO

Rozlišení: nastavení rozlišení nahrávaného videa.

Videosmyčka: nastavuje časové úseky, ve kterých se budou nahrávat videa. Při zaplnění paměťové karty se začnou přemazávat od nejstarší nahrávky.

WDR: zapíná/vypíná funkci pro zlepšení dynamického rozsahu při nahrávání kontrastního prostředí nebo v noci při pouličním osvětlení.

Expozice: nastavení kompenzace expozice.

Detekce pohybu: v při zapnutí funkci spustí kamera nahrávání v případě, že kamera před objektivem zaznamená pohyb. Detekce pohybu funguje u zapnuté kamery a v případě vypnuté funkce videosmyčka. Tuto funkci použijte pouze v zaparkovaném autě. Detekci pohybu lze použít v případě zapnuté kamery.

Mikrofon: zapíná/vypíná mikrofon kamery.

Časové razítko: zapíná/vypíná možnost vložení data do videa.

G-Senzor: nastavení intenzity G-Senzoru. G-Senzor zaznamenává otřesy a spouští nouzové nahrávání (uzamkne video).

Zvukové signály: zapnutí/vypnutí zvuků tlačítek.

Parkovací mód: tento mód umožňuje automatické zapnutí kamery a spuštění nahrávání v případě, že kamera zaznamená otřes (náráz).

Vodoznak: umožňuje vložení textu (RZ vozidla) do videa.

NASTAVENÍ V MÓDU FOTO

Časovač: umožňuje nastavení časovače pro fotografie.

Rozlišení: nastavení rozlišené pořizovaných fotografií.

Sekvence snímků: umožňuje pořízení 5 snímků v sérii za sebou.

Kvalita fotografií: nastavení kvality pořizovaných fotografií.

Ostrost: nastavení ostrosti pořizovaných fotografií.

Vyvážení bílé: nastavení vyvážení bílé pro fotografované scény.

Barva: nastavení barvy fotografované scény.

Expozice: nastavení kompenzace expozice.

ISO: nastavení hodnoty ISO.

Stabilizace: zapnutí/vypnutí digitální stabilizace.

Rychlý náhled: zapíná/vypíná náhled pořízených fotografií po jejich vyfocení.

Časové razítko: umožňuje vložení data a času do fotografií.

NASTAVENÍ KAMERY

Datum a čas: umožňuje nastavení data a času.

Automatické vypnutí: nastavení automatického vypnutí kamery po zvoleném časovém úseku.

Jazyk: nastavení jazyka menu kamery.

Frekvence: nastavení frekvence (50Hz pro Evropu/60Hz pro USA).

Vypnutí displeje: nastavení automatického vypnutí displeje (spořič displeje) po zvoleném časovém úseku.

Otočení obrazu: umožňuje otočení obrazu o 180°.

Vymazání SD karty: umožňuje vymazání veškerých dat na SD kartě.

Tovární nastavení: umožňuje návrat kamery do výchozího nastavení.

Firmware: informace o verzi firmwaru kamery.

PAMĚŤOVÁ KARTA

Vyberte si značkovou microSD paměťovou kartu class 10 (a rychlejší) s maximální kapacitou 32GB. Je podporován systém souborů (formát) FAT32. Paměťovou kartu vložíte a vyjmete z boku kamery „zavčaknutím“ a „vycvaknutím“.

PŘIPOJENÍ KAMERY K PC

Kameru k PC připojíte pomocí USB kabelu (použijte datový kabel). Na výběr pak budete mít z těchto módů:

1. Úložiště: je možné v PC spravovat soubory, které jsou uloženy na paměťové kartě.
2. PC kamera: lze využívat jako PC kameru v programech, které to umožňují.

OBSAH BALENÍ

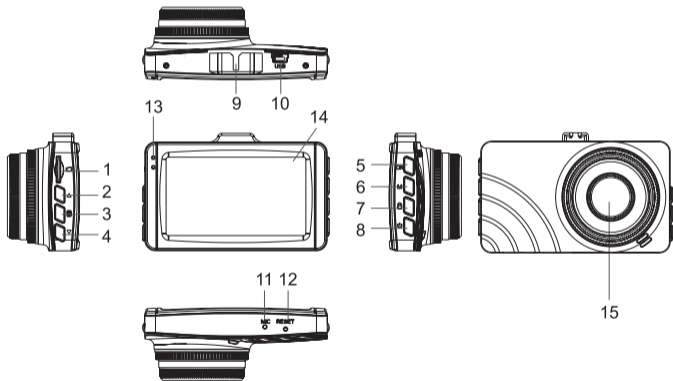
Kamera Niceboy PILOT Q1, přísavný držák na sklo, nabíječka do auta, USB kabel, návod

PARAMETRY

Objektiv:	širokoúhlý 140°
Rozlišení videa:	1080i 25fps (1920 x 1080), 1080i 4:3, 720p (1280 x 720) 30fps, WVGA (848 x 480), VGA (640 x 480)
Formát videa:	AVI
Rozlišení fotografií:	až 12MPx
Displej:	3"
Paměťová karta:	microSD, class 10 a rychlejší, max. 32GB, formát souborů FAT32
Baterie:	vestavěná 200 mAh (záložní baterie pro parkovací mód, kamera je určena pro použití při připojeném napájení)
Nabíječka:	výstupní napětí 5V, vstupní napětí 12V – 24V
G-Senzor:	Ano
Rozměry:	87 x 50 x 10 mm
Hmotnost:	67 g

Tento výrobek splňuje veškeré základní požadavky směrnice EU na něj kladené.

SK



POPIS A FUNKCIE

- 1. microSD slot** – slot na vloženie pamäťovej karty.
- 2. Tlačidlo hore** – v menu slúži na pohyb smerom hore. Pri nahrávaní videa slúži na digitálny zoom.
- 3. Menu** – krátkym stlačením slúži na vstup do menu a prepínanie medzi nastavením videa/fotografií a nastavením kamery. Dlhým stlačením zapína funkciu parkovacieho režimu.
- 4. Tlačidlo dole** – v menu slúži na pohyb dole.
- 5. OK** – stlačením v pohotovostnom režime spustíte/ukončíte nahrávanie videa. Stlačením v menu potvrdíte vybranú položku.
- 6. Zmena režimov** – slúži na prepnutie medzi režimami nahrávania videa/fotografovania/prehrávania nahraných videí.
- 7. Núdzové nahrávanie** – stlačením pri nahrávaní videa spustíte/vypnete núdzové nahrávanie. V prípade spustenia funkcie kamera uzamkne aktuálne video proti nechcenému vymazaniu (video sa nevymaže ani v prípade zaplnenia SD karty). Stlačením v pohotovostnom režime spustí automaticky núdzové nahrávanie videa.
- 8. Zapnutie/vypnutie** – kamera sa automaticky spustí pri pripojení napájania a vypne sa po odpojení od napájania. Pre manuálne spustenie/vypnutie stlačte dlho tlačidlo.
- 9. Port držiaka** – slúži na upevnenie držiaka na sklo.
- 10. USB** – slúži na pripojenie k napájaniu a na pripojenie k PC.
- 11. Mikrofón** – slúži na nahrávanie zvukov v okolí kamery.
- 12. Reset** – v prípade potreby vykoná reštart kamery.
- 13. LED diódy** – informačné diódy.
- 14. Displej** – 3" displej kamery.
- 15. Objektív** – slúži na zachytenie videa a fotografií.

NASTAVENIE V REŽIME VIDEO

Rozlíšenie: nastavenie rozlíšenia nahrávaného videa.

Videoslučka: nastavuje časové úseky, v ktorých sa budú nahrávať videá. Pri zaplnení pamäťovej karty sa začnú premazávať od najstaršej nahrávky.

WDR: zapína/vypína funkciu na zlepšenie dynamického rozsahu pri nahrávaní kontrastného prostredia alebo v noci pri pouličnom osvetlení.

Expozícia: nastavenie kompenzácie expozície.

Detekcia pohybu: pri zapnutej funkcii spustí kamera nahrávanie v prípade, že kamera pred objektívom zaznamená pohyb. Detekcia pohybu funguje pri zapnutej kamere a v prípade vypnutej funkcie videoslučka. Túto funkciu používajte iba v zaparkovanom aute. Detekciu pohybu je možné použiť len so zapnutou kamerou.

Mikrofón: zapína/vypína mikrofón kamery.

Časová pečiatka: zapína/vypína možnosť vloženia dátumu do videa.

G-Senzor: nastavenie intenzity G-Senzora. G-Senzor zaznamenáva otrasy a spúšťa núdzové nahrávanie (uzamkne video).

Zvukové signály: zapnutie/vypnutie zvukov tlačidiel.

Parkovací režim: tento režim umožňuje automatické zapnutie kamery a spustenie nahrávania v prípade, že kamera zaznamená otras (náraz).

Vodoznak: umožňuje vloženie textu (EČV vozidla) do videa.

NASTAVENIE V REŽIME FOTO

Časovač: umožňuje nastavenie časovača pre fotografie.

Rozlíšenie: nastavenie rozlíšenia vytváraných fotografií.

Sekvencia snímok: umožňuje vytvorenie 5 snímok v sérii za sebou.

Kvalita fotografií: nastavenie kvality vytváraných fotografií.

Ostrosť: nastavenie ostrosti vytváraných fotografií.

Vyváženie bielej: nastavenie vyváženia bielej pre fotografované scény.

Farba: nastavenie farby fotografovanej scény.

Expozícia: nastavenie kompenzácie expozície.

ISO: nastavenie hodnoty ISO.

Stabilizácia: zapnutie/vypnutie digitálnej stabilizácie.

Rýchly náhľad: zapína/vypína náhľad vytvorených fotografií po ich vyfotení.

Časová pečiatka: umožňuje vloženie dátumu a času do fotografií.

NASTAVENIE KAMERY

Dátum a čas: umožňuje nastavenie dátumu a času.

Automatické vypnutie: nastavenie automatického vypnutia kamery po zvolenom časovom úseku.

Jazyk: nastavenie jazyka menu kamery.

Frekvencia: nastavenie frekvencie (50 Hz pre Európu/60 Hz pre USA).

Vypnutie displeja: nastavenie automatického vypnutia displeja (šetrič displeja) po zvolenom časovom úseku.

Otočenie obrazu: umožňuje otočenie obrazu o 180°.

Vymazanie SD karty: umožňuje vymazanie všetkých dát na SD karte.

Továrenské nastavenie: umožňuje návrat kamery do východiskového nastavenia.

Firmvér: informácia o verzii firmvéru kamery.

PAMÄŤOVÁ KARTA

Vyberte si značkovú microSD pamäťovú kartu class 10 (a rýchlejšiu) s maximálnou kapacitou 32 GB. Je podporovaný systém súborov (formát) FAT32. Pamäťovú kartu vložíte a vyberiete z boku kamery „zavaknutím“ a „vycvaknutím“.

PRIPOJENIE KAMERY K PC

Kameru k PC pripojíte pomocou USB kábla (použite dátový kábel). Na výber potom budete mať z týchto režimov:

1. Úložisko: je možné v PC spravovať súbory, ktoré sú uložené na pamäťovej karte.
2. PC kamera: je možné využívať ako PC kameru v programoch, ktoré to umožňujú.

OBSAH BALENIA

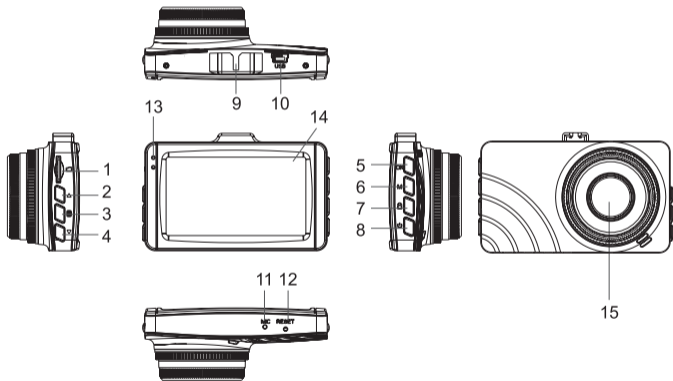
Kamera Niceboy PILOT Q1, prísavný držiak na sklo, nabíjačka do auta, USB kábel, návod

PARAMETRE

Objektív:	širokouhlý 140°
Rozlíšenie videa:	1080i 25 fps (1920 × 1080), 1080i 4:3, 720p (1280 × 720) 30 fps, WVGA (848 × 480), VGA (640 × 480)
Formát videa:	AVI
Rozlíšenie fotografií:	až 12 MPx
Displej:	3"
Pamäťová karta:	microSD, class 10 a rýchlejšia, max. 32 GB, formát súborov FAT32
Batéria:	vstavaná 200 mAh (záložná batéria na parkovací režim, kamera je určená na použitie pri pripojenom napájaní)
Nabíjačka:	výstupné napätie 5 V, vstupné napätie 12 V – 24 V
G-Senzor:	Áno
Rozmery:	87 × 50 × 10 mm
Hmotnosť:	67 g

Tento výrobok spĺňa všetky základné požiadavky smerníc EÚ naň kladené.

EN



DESCRIPTION AND FEATURES

- 1. MicroSD Card slot** – slot for inserting the memory card.
- 2. Up button** – navigates upwards in the menu. Used for digital zooming during video recording.
- 3. Menu** – a short press of this button opens the menu and switches between video/image settings and video camera settings. Pressing and holding the button switches the parking mode feature on.
- 4. Down button** – navigates downwards in the menu.
- 5. OK** – if pressed in standby mode, video recording starts/stops. If pressed in menu, the selected item is confirmed.
- 6. Mode changing** – switches between video recording/shooting/playback of recorded shots
- 7. Emergency recording** – if pressed during video recording, emergency recording turns on/off. If the feature is turned on, the video camera locks the current shot against unintentional deletion (the shot will not be deleted even if SD card is full). If pressed in standby mode, the emergency video recording starts automatically.
- 8. Turn on/off** – the video camera switches on automatically once plugged into the power supply, and off after disconnecting from the power supply. To manually turn on/off the video camera, press and hold the button.
- 9. Holder port** – fixes the holder on the windscreen.
- 10. USB** – connects to power supply and PC.
- 11. Microphone** – records the sounds around the video camera.
- 12. Reset** – resets the video camera if needed.
- 13. LEDs** – informative diodes.
- 14. Display** – 3" display of the video camera.
- 15. Lens** – captures shots and images.

SETTINGS IN THE VIDEO MODE

Resolution: Sets resolution of the recorded video.

Video loop: sets time periods in which shots will be recorded. Once the memory card is full, overwriting starts from the oldest recording.

WDR: turns on/off the feature for improving the dynamic range when recording the contrasting scenes or in street lighting at night.

Exposure: Sets the exposure compensation.

Motion detection: if this feature is activated, the video camera starts recording when a movement is detected in front of the lens. Motion detection works when the video camera is turned on and the video loop feature is turned off. Use this feature only in a parked car.

Microphone: turns on/off the video camera microphone.

Time stamp: turns on/off the option to insert the date in a shot.

G-Sensor: adjusts the G-Sensor intensity. G-Sensor detects shocks and activates the emergency recording (locked shot).

Sound signals: turns on/off button sounds.

Parking mode: allows automatic turning on of the video camera and recording initiation if the video camera detects a vibration (shock).

Watermark: allows inserting text (vehicle registration plate) in the shot.

SETTINGS IN THE IMAGE MODE

Timer: sets the time for images.

Resolution: sets the resolution of images being captured.

Image sequence: allows 5 images to be taken in a series.

Image quality: sets the image quality.

Sharpness: sets the sharpness of images being taken.

White colour balance: sets the whiteness of the captured scenes.

Colour: sets the colour of the captured scene.

Exposure: sets the exposure compensation.

ISO: sets the ISO value.

Stabilisation: turns on/off digital stabilisation.

Quick preview: turns on/off the image preview after capturing.

Time stamp: allows insertion of date and time in the images.

VIDEO CAMERA SETTINGS

Date and time: allows setting the date and time.

Auto-off: sets the automatic turning off of the video camera after the selected time period.

Language: sets the language of the video camera menu.

Frequency: sets the frequency (50Hz for Europe/60Hz for USA).

Display turn off: sets the automatic display turn off (screen saver) after the selected time.

Image rotation: allows 180° image rotation.

SD card clearing: allows clearing all the data on SD card.

Factory default setting: returns the video camera to the default settings.

Firmware: information on the version of the video camera firmware.

MEMORY CARD

Select the brand microSD memory card class 10 (and faster) with a maximum capacity of 32GB. FAT32 file system (format) is supported. The memory card can be inserted and removed from the side of the video camera by “slapping in place” and “slapping out”.

CONNECTING THE VIDEO CAMERA TO PC

The video camera can be connected to a PC using a USB cable (use a data cable). The following modes can be selected:

1. Storage: it is possible to manage the files in a PC that are saved on your memory card.
2. PC video camera: can be used as a PC video camera in the programs that allow it.

PACKAGE CONTENTS

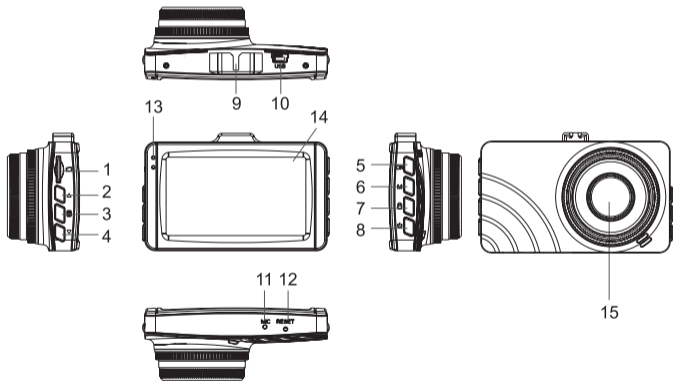
Niceboy PILOT Q1 video camera, suction mount holder for fixing on windscreen, car charger, USB cable, instructions

PARAMETERS

Lens:	wide-screen 140°
Video resolution:	1080i 25fps (1920 x 1080), 1080i 4:3, 720p (1280 x 720) 30fps, WVGA (848 x 480), VGA (640 x 480)
Video format:	AVI
Image resolution:	up to 12MPx
Display:	3"
Memory card:	microSD, class 10 and faster, max. up to 32GB, FAT32 file format
Battery:	built-in 200 mAh (backup battery for the parking mode, the video camera is designed for use with the power supply)
Charger:	output voltage 5V, input voltage 12V – 24V
G-Sensor:	Yes
Dimensions:	87 x 50 x 10 mm
Weight:	67 g

This product complies with all relevant fundamental requirements of EU directives.

DE



BESCHREIBUNG UND FUNKTION

- 1. Schlitz für die microSD-Karte** – Schlitz für das Einstecken der Speicherkarte.
- 2. Taste nach oben** – dient im Menü für die Bewegung in Richtung nach oben. Beim Aufnehmen eines Videos dient sie für den digitalen Zoom.
- 3. Menü** – durch kurzes Drücken gelangt man ins Menü und schaltet zwischen der Einstellung Video/Foto und den Einstellungen der Kamera um. Durch langes Drücken wird die Funktion Parkmodus eingeschaltet.
- 4. Taste nach unten** – dient im Menü für die Bewegung nach unten.
- 5. OK** – durch Drücken im Bereitschaftsmodus wird die Videoaufnahme gestartet / beendet. Durch Drücken im Menü wird die ausgewählte Zeile bestätigt.
- 6. Änderung der Modi** – dient zum Umschalten zwischen der Videoaufnahme / dem Fotografieren / dem Abspielen der aufgenommenen Videos.
- 7. Sperraufnahme** – durch das Drücken beim Aufnehmen des Videos wird die Sperraufnahme gestartet / ausgeschaltet. Wenn die Funktion benutzt wird, sperrt die Kamera das aktuelle Video gegen ungewolltes Löschen (das Video wird auch im Falle einer vollen SD-Karte nicht gelöscht). Durch Drücken im Bereitschaftsmodus wird automatisch die Sperraufnahme gestartet.
- 8. Einschalten / Ausschalten** – die Kamera startet automatisch beim Anschließen an die Stromquelle und schaltet sich automatisch bei der Trennung von der Stromquelle ab. Für das manuelle Starten / Ausschalten die Taste lange drücken.
- 9. Anschluss für den Halter** – dient zur Befestigung des Scheibenhalters.
- 10. USB** – dient zum Anschluss an die Stromversorgung und zum Anschluss an den PC.
- 11. Mikrophon** – dient zur Aufnahme von Geräuschen aus der Kameraumgebung.
- 12. Reset** – bei Bedarf einen Neustart der Kamera durchführen.
- 13. LED-Dioden** – Informationsdiode.
- 14. Display** – 3" Kameradisplay.
- 15. Objektiv** – dient zum Erfassen der Videos und Fotos.

EINSTELLUNGEN IM VIDEOMODUS

Auflösung: Einstellung der Auflösung des aufgenommenen Videos.

Videoschleife: Stellt die Zeitabschnitte für die Videoaufnahme ein. Bei voller Speicherkarte werden die Videos beginnend ab der ältesten Aufnahme gelöscht.

WDR: Schaltet die Funktion für die Verbesserung des dynamischen Umfangs bei der Aufnahme bei starken Kontrasten oder in der Nacht bei Straßenbeleuchtung ein / aus.

Belichtung: Einstellen der Kompensation der Belichtung.

Bewegungsdetektion: Wenn die Funktion eingeschaltet ist, startet die Kamera die Aufnahme, sobald sie vor dem Objektiv eine Bewegung verzeichnet. Die Bewegungsdetektion funktioniert, wenn die Kamera eingeschaltet und die Funktion Videoschleife ausgeschaltet ist. Verwenden Sie diese Funktion nur im geparkten Auto. Die Bewegungserkennung kann nur verwendet werden, wenn die Kamera eingeschaltet ist.

Mikrofon: Schaltet das Mikrofon der Kamera ein / aus.

Zeitstempel: Schaltet die Möglichkeit des Einfügens des Datums in das Video ein / aus.

G-Sensor: Einstellen der Intensität des G-Sensors. Der G-Sensor verzeichnet Erschütterungen und startet die Sperraufnahme (Sperrern des Videos vor ungewolltem Löschen).

Akustische Signale: Ein- / Ausschalten der Tastentöne.

Parkmodus: Dieser Modus ermöglicht das automatische Einschalten der Kamera und das Starten der Aufnahme, sobald die Kamera eine Erschütterung (einen Aufprall) verzeichnet.

Wasserzeichen: Ermöglicht das Einfügen von Text (des Kfz-Kennzeichens des Fahrzeugs) in das Video.

EINSTELLUNGEN IM FOTOMODUS

Selbstauslöser: Ermöglicht das Einstellen des Selbstauslösers für Fotos.

Auflösung: Einstellen der Auflösung der Fotos.

Sequenz der Aufnahmen: Ermöglicht die Anfertigung von 5 Aufnahmen in Serie hintereinander.

Qualität der Fotos: Einstellung der Qualität der Fotos.

Schärfe: Einstellen der Schärfe der Fotos.

Weißabgleich: Einstellung des Weißabgleichs für die fotografierte Szene.

Farbe: Einstellen der Farbe der fotografierten Szene.

Belichtung: Einstellen der Kompensation der Belichtung.

ISO: Einstellen des ISO-Werts.

Stabilisierung: Ein- / Ausschalten der digitalen Stabilisierung.

Schnellansicht: Einschalten / Ausschalten der Ansicht der geschossenen Fotos nach dem Auslösen.

Zeitstempel: Ermöglicht das Einfügen von Datum und Zeit in die Fotos.

KAMERA-EINSTELLUNGEN

Datum und Zeit: Ermöglicht die Einstellung des Datums und der Zeit.

Automatisches Ausschalten: Einstellen des automatischen Ausschaltens der Kamera nach Ablauf der gewählten Zeit.

Sprache: Einstellen der Sprache des Menüs der Kamera.

Frequenz: Einstellen der Frequenz (50 Hz für Europa /60 Hz für USA).

Ausschalten des Displays: Einstellen des automatischen Ausschaltens des Displays (Bildschirmschoner) nach Ablauf der gewählten Zeit.

Drehen des Bildes: Ermöglicht das Drehen des Bildes um 180°.

Löschen der SD-Karte: Ermöglicht das Löschen aller Daten auf der SD-Karte.

Werkzeugeinstellungen: Ermöglicht es, die Kamera auf die Werkzeugeinstellungen zurückzusetzen.

Firmware: Informationen über die Firmware-Version der Kamera.

SPEICHERKARTE

Wählen Sie eine Marken-microSD-Speicherkarte Class 10 (und schneller) mit einer maximalen Kapazität von 32 GB aus. Es wird das Dateisystem (das Format) FAT32 unterstützt. Die Speicherkarte durch „Einklicken“ und „Ausclicken“ an der Kameraseite in die Kamera einlegen bzw. herausnehmen.

ANSCHLUSS DER KAMERA AN DEN PC

Die Kamera mit Hilfe des USB-Kabels anschließen (Datenkabel verwenden). Zur Auswahl stehen dann die folgenden Modi:

1. Speichern: Die Dateien, die sich auf der Speicherkarte befinden, können im PC verwaltet werden.
2. PC-Kamera: Kann als PC-Kamera in Programmen verwendet werden, die das ermöglichen.

INHALT DER PACKUNG

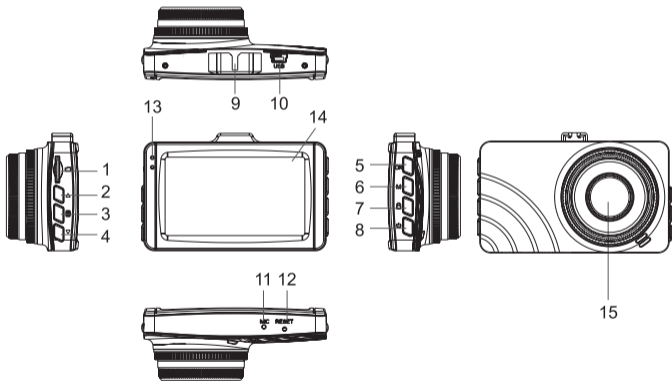
Kamera Niceboy PILOT Q1, Saughalter für die Scheibe, Ladegerät fürs Auto, USB-Kabel, Anleitung

PARAMETER

Objektiv:	Breitwinkel 140°
Videoauflösung:	1080i 25fps (1920 x 1080), 1080i 4:3, 720p (1280 x 720) 30fps, WVGA (848 x 480), VGA (640 x 480)
Videoformat:	AVI
Auflösung der Fotos:	bis 12 MPx
Display:	3"
Speicherkarte:	microSD, Class 10 und schneller, max. 32 GB, Dateiformat FAT32
Batterie:	Eingebaute 200 mAh (Reservebatterie für den Parkmodus, die Kamera ist zur Verwendung bei angeschlossener Speisung bestimmt).
Ladegerät:	Ausgangsspannung 5 V, Eingangsspannung 12 V – 24 V
G-Sensor:	Ja
Maße:	87 x 50 x 10 mm
Gewicht:	67 g

Dieses Produkt erfüllt alle Grundanforderungen, die von den EU-Richtlinien an es gestellt werden.

HU



LEÍRÁS ÉS FUNKCIÓK

- 1. microSD foglalat** - memóriakártya behelyezésére szolgáló slot.
- 2. Fel gomb** - A menü belüli felfelé léptetésre szolgál. Videofelvétel készítésekor digitális zoomként használható.
- 3. Menü** - röviden lenyomva belép a menübe, majd a videó/fényképek és kamerabeállítások opciók között léptethet. Hosszan nyomva bekapcsolja a parkolás módot.
- 4. Le gomb** - A menü belüli lefelé léptetésre szolgál.
- 5. OK** - Készenléti üzemmódban elindítja/leállítja a videofelvétel készítést. A menüben megnyomva hagyja jóvá a kiválasztott tételt.
- 6. Üzemmód változás** - videókészítés/fényképkészítés/felvett videók lejátszása üzemmódok közötti választókapcsoló
- 7. Vészhelyzeti felvételkedészítés** - Felvételkedészítés során lenyomva elindíthatja/leállíthatja a vészhelyzeti felvételkedészítést. A funkció bekapcsolása esetén a kamera lezárja az aktuális felvételt a nemkívánatos felülírással szemben (a felvétel akkor sem törlődik, ha megtelt az SD kártya). Készenléti állapotban benyomja automatikusan elindul a vészhelyzeti felvételkedészítés.
- 8. Bekapcsolás/kikapcsolás** - A kamera tápra való rácsatlakozáskor automatikusan bekapcsol, a tápról való lecsatlakoztatáskor pedig kikapcsol. A kézi bekapcsoláshoz/kikapcsoláshoz nyomja meg hosszan a gombot.
- 9. Tartó port** - A tartó üvegre rögzítésére szolgál.
- 10. USB** - táphoz és PC-hez csatlakoztatásra szolgál.
- 11. Mikrofon** - A kamerához közeli hangok rögzítésére szolgál.
- 12. Reset** - Szükség esetén újraindítja a kamerát.
- 13. LED dióda** - Tájékoztató dióda.
- 14. Kijelző** - 3" kamera kijelző.
- 15. Objektív** - A filmfelvétel, illetve a fényképek rögzítésére szolgál.

VIDEÓ ÜZEMMÓD BEÁLLÍTÁSA

Felbontás: a rögzített felvétel felbontásának beállítása

Hurokfelvétel: videofelvétel készítési időszakok beállítása. Amikor megtelik a memóriakártya, a régebbi felvételek törlésére kerül sor.

WDR: funkció be-/kikapcsolása jobb dinamikai tartomány biztosításához a kontrasztos jelenetek rögzítése során, vagy éjszakai utcai fényviszonyok esetén

Expozíció: expozíció kompenzáció beállítások

Mozgásérzékelés: bekapcsolt funkció esetén amint az objektív előtt mozgást érzékel, a kamera megkezdja a felvételkedzítést. A mozgásérzékelés bekapcsolt kamera és kikapcsolt hurok funkció esetén működik. Ezt a funkciót csak leparkolt járműben használja. A mozgásérzékelés csak akkor használható, ha a fényképezőgép be van kapcsolva.

Mikrofon: kamera mikrofon ki-/bekapcsolása

Időbélyeg: be-/kikapcsolja a dátum videofelvételen való feltüntetetésének lehetőségét.

G-szenzor: a G-szenzor intenzitásának beállítása. A G-szenzor rögzíti a rázkódásokat, valamint bekapcsolja a vészhelyzeti felvételkedzítést (lezárja a videót).

Hangjelzések: a gombok hangjainak ki-/bekapcsolására szolgál

Parkolás mód: ez az üzemmód lehetővé teszi, hogy amint a kamera rezgést érzékel, automatikusan bekapcsoljon, és megkezdje a felvételrögzítést.

Vízjel: szöveg (gépjármű forgalmi rendszám) videóba illesztésének lehetősége.

BEÁLLÍTÁSOK FOTO ÜZEMMÓDBAN

Időkapcsoló: fénykép-időkapcsoló beállításának lehetősége.

Felbontás: a készített fényképek felbontásának beállítása.

Szekvencia: 5 egymást követő képkocka készítésének lehetősége.

Fényképminőség: a készített fényképek minőségének beállítása.

Élesség: a fényképek élességének beállítása.

Fehér-egyensúly: fehér-egyensúly beállítása különböző fényképezett jelenetek esetén.

Szín: a fényképezett jelenet színének beállítása.

Expozíció: expozíció kompenzáció beállítások

ISO: ISO érték beállítása

Stabilizáció: digitális stabilizáció be- vagy kikapcsolása.

Gyors előnézet: rögzítésüket követően bekapcsolja/kikapcsolja a fényképek előnézeteit.

Időbélyeg: lehetővé teszi a dátum és az idő feltüntetését a fényképeken.

KAMERA BEÁLLÍTÁSOK

Dátum és idő: dátum és idő beállítási lehetőségek beállítása.

Automatikus kikapcsolás: beállított idő leteltével sorra kerülő automatikus kamerakikapcsolás

Nyelv: kameramenü nyelvének beállítása

Frekvencia: frekvencia beállítás (50Hz Európában/60Hz az USA-ban).

Kijelző kikapcsolás: a kijelző bizonyos idő leteltét követő automatikus kikapcsolásának beállítása (képernyőkímélő).

Kép elforgatása: lehetővé teszi a kép 180°-os elforgatását.

SD kártya törlése: lehetővé teszi az SD kártyán található összes adat törlését.

Gyári beállítások: lehetővé teszi a kamera visszaállítását az alapértelmezett beállításokra.

Firmware: a kamera firmware verziójával kapcsolatos információk

MEMÓRIAKÁRTYA

Class 10 (vagy gyorsabb), max. 32 GB kapacitású márkás microSD kártyát válasszon. FAT32 fájlrendszer támogatás (formátum). A memóriakártyát a kamera oldalán „benyomva”, illetve „kihúzva” helyezheti be és veheti ki.

KAMERA CSATLAKOZTATÁSA PC-HEZ

A kamerát USB kábel segítségével csatlakoztathatja a PC-hez (adatkábelt használjon). Az alábbi módok közül választhat:

1. Tárhely: a memóriakártyán elmentetett fájlok a PC-ben kezelhetők.
2. PC kamera: PC kameraként használható az ezt lehetővé tevő programokban.

A CSOMAGOLÁS TARTALMA

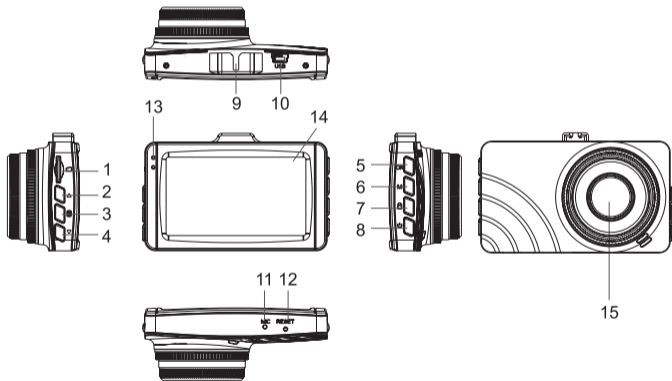
Niceboy PILOT Q1 kamera, tapadókorongos tartó üvegre, autós töltő, USB kábel, útmutató

PARAMÉTEREK

Objektív:	140° széles látószögű
Videó felbontás:	1080i 25fps (1920 x 1080), 1080i 4:3, 720p (1280 x 720) 30fps, WVGA (848 x 480), VGA (640 x 480)
Videó formátum:	AVI
Fényképfelbontás:	akár 12MPx
Kijelző:	3"
Memóriakártya:	microSD, class 10 és gyorsabb, max. 32GB, FAT32 fájlformátum
Akku:	beépített 200 mAh (parkolás mód során használt tartalék akku, a kamera csatlakoztatott táp esetén használható)
Töltő:	kimenő feszültség 5V, bemenő feszültség 12V – 24V
G-szenzor:	Igen
Méretek:	87 x 50 x 10 mm
Tömeg:	67 g

A termék megfelel az vonatkozó EU irányelvek alapvető követelményeinek.

HR



OPIS I ZNAČAJKE

- 1. microSD utor** – utor za umetanje memorijske kartice.
- 2. Gumb gore** – u izborniku služi za kretanje gore. Tijekom reprodukcije videozapisa služi za digitalno zumiranje.
- 3. Izbornik** – kratkim pritiskom se otvara izbornik i prebacuje između postavki videozapisa/fotografija i postavki kamere. Dugim pritiskom se uključuje značajka modusa parkiranja.
- 4. Gumb dolje** – u izborniku služi za kretanje dolje.
- 5. OK** – pritiskom u režimu pripravnosti se pokreće/završava snimanje videozapisa. Pritiskom u izborniku se potvrđuje odabrana stavka.
- 6. Promjena modusa** – služi za prebacivanje između modusa snimanja videozapisa/fotografiranja/reprodukcije snimljenih videozapisa
- 7. Snimanje u nuždi** – pritiskom tijekom snimanja videozapisa se pokreće/isključuje snimanje u nuždi. U slučaju uključanja iste značajke, kamera će zaključati aktualni videozapis protiv nehotičnog brisanja (takav videozapis se neće izbrisati ni u slučaju da je popunjena SD kartica). Pritiskom u režimu pripravnosti automatski se pokreće snimanje videozapisa u nuždi.
- 8. Uključenje/isključenje** – kamera se automatski uključuje kada se priključi napajanje i isključuje nakon isključenja napajanja. Za ručno pokretanje/isključenje dugo pritisnite ovaj gumb.
- 9. Priključak nosača** – služi za pričvršćenje nosača na staklo.
- 10. USB** – služi za priključenje napajanja i povezivanje s računalom.
- 11. Mikrofon** – služi za snimanje zvukova u okolici kamere.
- 12. Reset** – u slučaju potrebe provodi ponovno pokretanje kamere.
- 13. LED diode** – obavijesne diode.
- 14. Displej** – 3" displej kamere.
- 15. Objektiv** – služi za snimanje videozapisa i fotografija.

POSTAVKE U MODUSU VIDEOZAPISA

Rezolucija: podešavanje razlučivosti snimanog videozapisa.

Neprekidno snimanje: podešavanje trajanja pojedinih videozapisa. U slučaju popunjavanja memorijske kartice, najstariji videozapisi će se automatski brisati.

WDR: uključuje/isključuje značajku za poboljšanje dinamičnog opsega pri snimanju u kontrastnom okruženju ili noću pod uličnom rasvjetom.

Ekspozicija: podešavanje kompenzacije ekspozicije.

Detekcija pokreta: ako je ova značajka uključena, kamera će pokrenuti snimanje kada ispred objektivu zabilježi pokret. Detekcija pokreta je aktivna ako je kamera uključena, a značajka neprekidnog snimanja isključena. Ovu značajku upotrebljavajte samo u parkiranoj vozilu.

Mikrofon: uključuje/isključuje mikrofon kamere.

Vremenski pečat: uključuje/isključuje opciju stavljanja datuma u videozapise.

G-Senzor: podešavanje osjetljivosti G-Senzora. G-Senzor bilježi potrese i pokreće snimanje u nuždi (zaključava videozapis).

Zvučni signali: uključuje/isključuje zvukove gumba.

Modus parkiranja: ovaj način rada omogućava automatsko uključenje kamere i pokretanje snimanja u slučaju da kamera zabilježi potres (udar).

Vodeni žig: omogućava umetanje teksta (reg. ozn. vozila) u videozapis.

POSTAVKE U MODUSU FOTOGRAFIJA

Tajmer: omogućava podešavanje tajmera za fotografije.

Rezolucija: podešavanje razlučivosti kreiranih fotografija.

Serijska slika: omogućava kreiranje 5 slika uzastopno.

Kvaliteta fotografija: podešavanje kvalitete kreiranih fotografija.

Oštrina: podešavanje oštine kreiranih fotografija.

Ravnoteža bijele boje: podešavanje ravnoteže bijele boje za fotografirane scene.

Boja: podešavanje boje fotografirane scene.

Ekspozicija: podešavanje kompenzacije ekspozicije.

ISO: podešavanje ISO vrijednosti.

Stabilizacija: uključuje/isključuje digitalnu stabilizaciju.

Kratak prikaz: uključuje/isključuje automatski prikaz kreiranih fotografija nakon slikanja.

Vremenski pečat: omogućava stavljanje datuma i vremena na fotografiju.

POSTAVKE KAMERE

Datum i vrijeme: podešavanje datuma i vremena.

Automatsko isključenje: podešavanje perioda mirovanja prije automatskog isključenja kamere.

Jezik: podešavanje jezika izbornika kamere.

Frekvencija: podešavanje frekvencije (50Hz za Europu/60Hz za SAD).

Isključenje displeja: podešavanje automatskog isključenja displeja (čuvar zaslona) nakon odabranog vremenskog perioda.

Okretanje zaslona: omogućava okretanje slike za 180°.

Brisanje SD kartice: omogućava brisanje svih podataka na SD kartici.

Tvorničke postavke: vraća kameru u tvorničke postavke.

Firmware: informacije o verziji firmware-a kamere.

MEMORIJSKA KARTICA

Odaberite brandiranu MicroSD karticu klase 10 (ili bržu), s maksimalnim kapacitetom od 32GB. Kamera podržava kartice sa FAT32 sustavom datoteka (formatom). MicroSD kartica se u kameru stavlja i vadi s bočne strane guranjem u uređaj dok ne „škljocne“.

POVEZIVANJE KAMERE S RAČUNALOM

Kamera se s računalom povezuje putem USB kabela (upotrijebite podatkovni kabel). Nakon toga možete odabrati jedan od sljedećih načina rada:

1. Spremište: u računalu se može upravljati datotekama koje se nalaze na memorijskoj kartici.
2. PC kamera: može se upotrebljavati kao PC kamera u programima koji to omogućuju.

SADRŽAJ PAKIRANJA

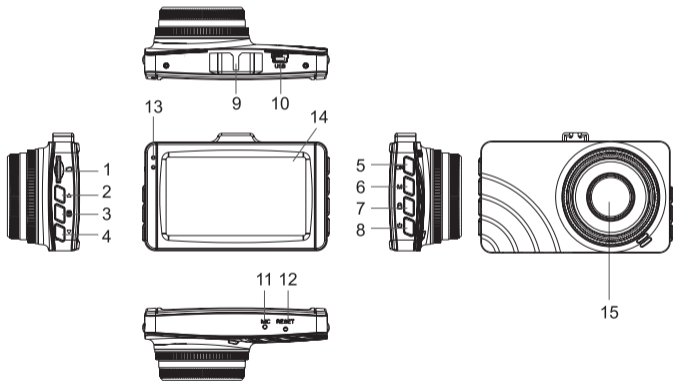
Kamera Niceboy PILOT Q1, vakumski nosač za staklo, punjač za vozilo, USB kabel, upute

PARAMETRI

Objektiv:	širokokutni 140°
Rezolucija videozapisa:	1080i 25fps (1920 x 1080), 1080i 4:3, 720p (1280 x 720) 30fps, WVGA (848 x 480), VGA (640 x 480)
Format videozapisa:	AVI
Rezolucija fotografija:	do 12MPx
Displej:	3"
Memorijska kartica:	microSD, class 10 i brža, maks. 32GB, format datoteka FAT32
Baterija:	ugrađena 200 mAh (rezervna baterija za modus parkiranja, inače je kamera namijenjena za upotrebu samo uz priključeno napajanje)
Punjač:	izlazni napon 5V, ulazni napon 12V – 24V
G-Senzor:	Da
Dimenzije:	87 x 50 x 10 mm
Masa:	67 g

Ovaj proizvod ispunjava sve temeljne zahtjeve EU direktiva koje se na njega odnose.

PL



OPIS I FUNKCJE

- 1. Gniazdo microSD** – gniazdo do włożenia karty pamięci.
- 2. Przycisk w górę** – w menu służy do poruszania się w kierunku w górę. Podczas nagrywania filmu służy dla zoomu cyfrowego.
- 3. Menu** – krótkie naciśnięcie powoduje wejście do menu oraz przełączanie pomiędzy ustawieniami filmu/zdjęć, a ustawieniami kamery. Długim naciśnięciem włącza się funkcję trybu parkowania.
- 4. Przycisk w dół** – w menu służy do poruszania się w kierunku w dół.
- 5. OK** – naciśnięcie w trybie gotowości rozpocznie/zakończy nagrywanie filmu. Naciśnięcie w menu potwierdza wybraną pozycję.
- 6. Zmiana trybów** – służy do przełączania trybów: nagrywania filmu/fotografowania/ odtwarzania nagranych filmów
- 7. Nagrywanie awaryjne** – naciśnięcie podczas nagrywania filmu spowoduje rozpoczęcie/zakończenie nagrywania awaryjnego. Po włączeniu funkcji kamera zabezpieczy aktualny film przed przypadkowym skasowaniem (film nie zostanie skasowany nawet w przypadku zapełnienia się karty SD). Naciśnięcie w trybie gotowości spowoduje automatyczne rozpoczęcie awaryjnego nagrywania filmu.
- 8. Włączenie/wyłączenie** – kamera włącza się automatycznie po podłączeniu zasilania, a wyłącza się po jego odłączeniu. W celu ręcznego włączenia/wyłączenia należy nacisnąć i przytrzymać przycisk.
- 9. Port uchwytu** – służy do zamocowania uchwytu do szyby
- 10. USB** – służy do podłączenia zasilania oraz do podłączenia PC.
- 11. Mikrofon** – służy do nagrywania dźwięku w otoczeniu kamery.
- 12. Reset** – w przypadku potrzeby wykona restart kamery.
- 13. Wskaźniki LED** – wskaźniki informacyjne.
- 14. Ekran** – ekran 3" kamery.
- 15. Obiektyw** – służy do zarejestrowania filmów i zdjęć.

USTAWIENIA W TRYBIE FILMU

Rozdzielczość: ustawienie rozdzielczości nagrywanego filmu.

Nagrywanie w pętli: ustawia przedziały czasowe, w jakich będą nagrywać się filmy. Po zapelnieniu się karty pamięci, najstarsze nagrania będą po kolei usuwane.

WDR: włącza/wyłącza funkcję do poprawiania dynamicznego zakresu podczas nagrywania w kontrastowym środowisku, albo w nocy przy oświetleniu ulicznym.

Ekspozycja: ustawienie kompensacji ekspozycji.

Detekcja ruchu: po włączeniu funkcji kamera włącza nagrywanie w przypadku, gdy zarejestruje ona ruch przed obiektywem. Detekcja ruchu działa przy włączonej kamerze oraz w przypadku wyłączonej funkcji nagrywania w pętli. Z tej funkcji można skorzystać jedynie w zaparkowanym samochodzie. : Detekcji ruchu można używać tylko po włączeniu aparatu.

Mikrofon: włącza/wyłącza mikrofon kamery.

Znakowanie czasem: włącza/wyłącza opcję oznakowania filmu datą.

G-Sensor: ustawienie intensywności G-Sensora. G-Sensor rejestruje wstrząsy i włącza nagrywanie awaryjne (zabezpiecza film).

Sygnaly akustyczne: włączenie/wyłączenie dźwięku przycisków.

Tryb parkowania: ten tryb umożliwia automatyczne włączenie kamery i rozpoczęcie nagrywania w przypadku, gdy kamera zarejestruje wstrząs (uderzenie).

Znak wodny: umożliwia włożenie do filmu tekstu (nr rej. pojazdu).

USTAWIENIA W TRYBIE FOTO

Samowyzwalacz: umożliwia ustawienie samowyzwalacza dla zdjęć.

Rozdzielczość: ustawienie rozdzielczości robionych zdjęć.

Sekwencja zdjęć: umożliwia zrobienie serii 5 kolejnych zdjęć.

Jakość zdjęć: ustawienie jakości robionych zdjęć.

Ostrość: ustawienie ostrości robionych zdjęć.

Balans bieli: ustawienie balansu bieli dla fotografowanych scen.

Kolor: ustawienie koloru fotografowanej sceny.

Ekspozycja: ustawienie kompensacji ekspozycji.

ISO: ustawienie wartości ISO.

Stabilizacja: włączenie/wyłączenie cyfrowej stabilizacji.

Szybki podgląd: włącza/wyłącza podgląd zdjęć po ich zrobieniu.

Znakowanie czasem: umożliwia znakowanie zdjęć datą i godziną.

USTAWIENIA KAMERY

Data i godzina: umożliwia ustawienie daty i godziny.

Automatyczne wyłączenie: ustawienie automatycznego wyłączenia kamery po upływie wybranego czasu.

Język: ustawienie języka menu kamery.

Częstotliwość: ustawienie częstotliwości (50 Hz dla Europy / 60 Hz dla USA).

Wyłączenie ekranu: ustawienie automatycznego wyłączenia ekranu (wygaszacz ekranu) po upływie wybranego czasu.

Odwrócenie obrazu: umożliwia odwrócenie obrazu o 180°.

Kasowanie karty SD: umożliwia usunięcie wszelkich danych z karty SD.

Ustawienia fabryczne: umożliwia przywrócenie ustawień domyślnych kamery.

Firmware: informacja o wersji firmware kamery.

KARTA PAMIĘCI

Wybierz dobrej marki kartę pamięci microSD class 10 (lub szybszą) o maksymalnej pojemności 32GB. Obsługiwany jest system plików (format) FAT32. Kartę pamięci wkłada się i wyjmuje z boku kamery poprzez jej „zatrzaśnięcie” i „wyzwolenie”.

PODŁĄCZENIE KAMERY DO PC

Kamerę podłącza się do PC za pomocą kabla USB (użyj kabla sygnałowego). Po podłączeniu można wybierać z poniższych trybów:

1. Obsługa danych: można zarządzać z PC plikami zapisanymi na karcie pamięci.
2. Kamera PC: można użyć jako kamery PC w programach, które to umożliwiają.

ZAWARTOŚĆ OPAKOWANIA

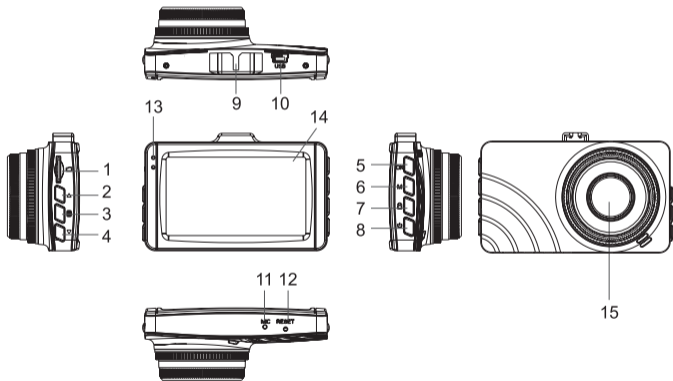
Kamera Niceboy PILOT Q1, uchwyt przyssawny do szyb, Ładowarka samochodowa, kabel USB, instrukcja obsługi

PARAMETRY

Obiektyw:	szerokokątny 140°
Rozdzielczość filmu:	1080i 25fps (1920 x 1080), 1080i 4:3, 720p (1280 x 720) 30fps, WVGA (848 x 480), VGA (640 x 480)
Format plików wideo:	AVI
Rozdzielczość zdjęć:	do 12MPx
Karta pamięci:	microSD, class 10 lub szybsza, maks. 32GB, format plików FAT32
Akumulator:	wbudowany 200 mAh (akumulator zapasowy do trybu parkowania, kamera jest przeznaczona do użycia po podłączeniu zasilania)
Ładowarka:	napięcie wyjściowe 5V, napięcie wejściowe 12V – 24V
G-Sensor:	Tak
Wymiary:	87 x 50 x 10 mm
Maa:	67 g

Wyrób spełnia wszystkie podstawowe wymagania stawiane wobec niego przez dyrektywę UE.

SL



OPIS IN FUNKCIJE

- 1. microSD reža** – reža za vstavev spominske kartice.
- 2. Tipka navzgor** – v meniju služi za premik navzgor. Pri snemanju videa služi za digitalni zoom.
- 3. Menu** – s kratkim pritiskom služi za vstop v meni in preklapljanje med nastavitvami videa/slik in nastavitvami kamere. z dolgim pritiskom vkloplja funkciji parkirnega načina.
- 4. Tipka navzdol** – v meniju služi za premik navzdol.
- 5. OK** – s pritiskom v stanju pripravljenosti zažene/končate snemanje videa. S pritiskom v meniju izbrano postavko potrdite.
- 6. Sprememba načinov** – služi za preklapljanje med načini snemanja videa/ fotografiranja/slikanja posnetih videov
- 7. Zasilno snemanje** – pri snemanju posnetka s kratkim pritiskom vklopite/izklopite zasilno snemanje. V primeru vklopa funkcije, kamera trenutni video zaklene proti neželenemu izbrisu (video se ne izbriše niti v primeru zapolnitve SD kartice). S pritiskom v načinu pripravljenosti zažene avtomatsko zasilno snemanje videa.
- 8. Vklop/izklop** – Kamera se pri priključitvi napajanja avtomatsko vklopi, pri izključitvi iz napajanja pa izklopi. Ročno jo vklopite/izklopite z dolgim pritiskom na tipko.
- 9. Priključek nosilca** – služi za pritrditev nosilca na steklo.
- 10. USB** – služi za priključitev v napajanje in priključitev na računalnik.
- 11. Mikrofon** – služi za snemanje zvokov v okolici kamere.
- 12. Reset** – v primeru potrebe izvede vnovični zagon kamere.
- 13. LED diode** – informacijske diode.
- 14. Zaslona** – 3" zaslon kamere.
- 15. Objektiv** – služi za snemanje videa in fotografij.

NASTAVITVE V NAČINU VIDEA

Ločljivost: nastavev ločljivosti snemanega videa.

Snemanje v zanki: nastavlja časovne odseke, v katerih se bodo posnetki snemali. Pri zapolnitvi spominske kartice se začnejo presnemavati najstarejši posnetki.

WDR: vklaplja/izklaplja funkcijo za izboljšanje dinamičnega razpona pri snemanju kontrastnega okolja ali ponoči pri ulični razsvetljavi.

Osvetlitev: nastavev izravnave osvetlitve.

Zaznavanje gibanja: pri vklopljeni funkciji kamera snemanje vklopi v primeru, da kamera zazna gibanje pred objektivom. Zaznavanje gibanja deluje pri vklopljeni kameri in v primeru izklopljene funkcije snemanja v zanki. Funkcijo uporabljajte le v parkiranem avtu. Detekcija gibanja se lahko uporablja le, ko je fotoaparatus vklopljen.

Mikrofon: vklaplja/izklaplja mikrofon kamere.

Časovni žig: vklaplja/izklaplja možnost vstavitve datuma v video.

G-Senzor: nastavev intenzivnosti G-Senzorja. G-Senzor zazna trke in vklaplja zasilno snemanje (zaklene video).

Zvočni signali: vklop/izklop zvoka tipk.

Parkirni način: ta način omogoča avtomatski vklop kamere in snemanja v primeru, da kamera zazna trk.

Vodni znak: omogoča vstavitev besedila (reg. št. vozila) v video.

NASTAVITEV V NAČINU FOTO

Časovnik: omogoča nastavev časovnika za fotografije.

Ločljivost: nastavev ločljivosti snemanih fotografij.

Sekvenca posnetkov: omogoča snemanje 5 posnetkov v seriji za sabo.

Kakovost fotografij: nastavev kakovosti snemanih fotografij.

Ostrina: nastavev ostrine snemanih fotografij.

Korektura bele: nastavev korekture bele za snemane scene.

Barva: nastavitev barve fotografirane scene.

Osvetlitev: nastavitev izravnave osvetlitve.

ISO: nastavitev vrednosti ISO.

Stabilizacija: vklop/izklop digitalne stabilizacije.

Hiter vpogled: vklaplja/izklaplja vpogled na posnete fotografije po posnetju.

Časovni žig: omogoča vstavitve datuma in časa v fotografije.

NASTAVITEV KAMERE

Datum in čas: omogoča nastavitve datuma in časa.

Avtomatski izklop: nastavitev avtomatskega izklopa kamere po preteku določenega časa.

Jezik: nastavitev jezika menija kamere.

Frekvenca: nastavitev frekvence (50 Hz za Evropo/60 Hz za ZDA).

Izklop zaslona: nastavitev avtomatskega izklopa zaslona (ohranjevalnik zaslona) po preteku določenega časa.

Obračanje slike: omogoča obračanje slike za 180°.

Izbris SD kartice: omogoča izbris vseh podatkov SD kartici.

Tovarniška nastavitev: omogoča ponastavitev kamere v privzeto nastavitev.

Strojna programska oprema: informacije o različni strojne programske opreme.

SPOMINSKA KARTICA

Izberite microSD spominsko kartico class 10 (in hitrejšo) priznane znamke z maksimalno kapaciteto 32 GB. Podprt je sistem datotek (format) FAT32. Spominsko kartico na strani kamere vstavite z „zaskokom“, s „pritiskom navznoter“ pa odstranite.

PRIKLJUČITEV KAMERE NA RAČUNALNIK

Kamera na računalnik priključite s pomočjo USB kabla (uporabite podatkovni kabel). Izbirate lahko med naslednjimi načini:

1. Odložišče: v računalniku je možno urejati datoteke, ki so shranjene na spominski kartici.
2. PC kamera: lahko uporabljate ko PC kamero v programih, ki to omogočajo.

PAKET VSEBUJE

Kamera Niceboy PILOT Q1, nosilec s priseskom za steklo, avto polnilec, USB kabel, navodila za uporabo

PARAMETRI

Objektiv:	širokokotni 140°
Ločljivost videa:	1080i 25fps (1920 x 1080), 1080i 4:3, 720p (1280 x 720) 30fps, WVGA (848 x 480), VGA (640 x 480)
Format videa:	AVI
Ločljivost fotografij:	do 12MPx
Zaslon:	3"
Spominska kartica:	microSD, class 10 in hitrejša, max. 32 GB, format datotek FAT32
Baterija:	vgrajena 200 mAh (pomožna baterija za parkirni način, kamera je namenjena za uporabo pri priključenem napajanju)
Polnilec:	izhodna napetost 5V, vhodna napetost 12V – 24V
G-Senzor:	Da
Dimenzije:	87 x 50 x 10 mm
Teža:	67 g

Izdelek izpolnjuje vse osnovne zahteve, ki jih zanj določajo direktive EU.

 **nice**boy