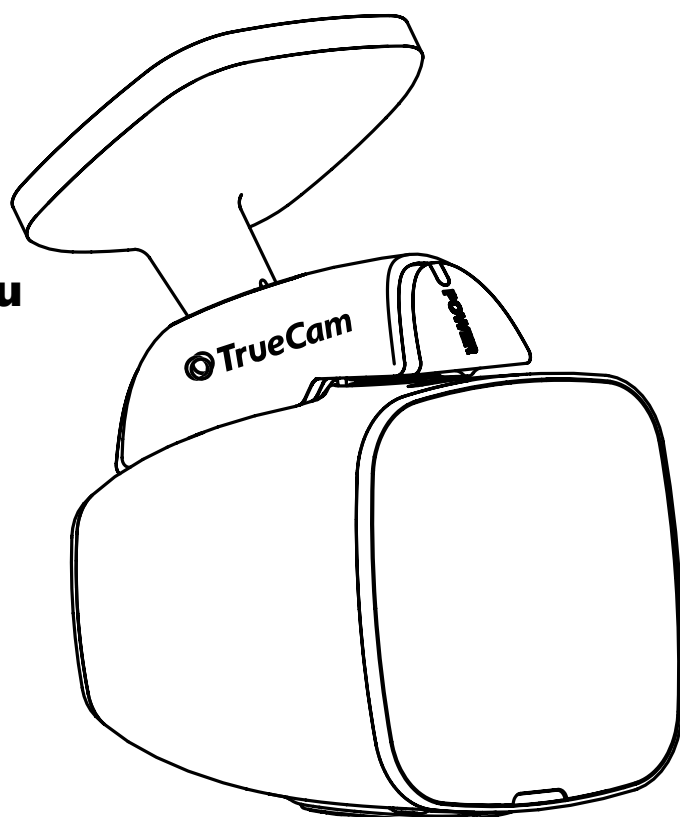


TrueCam

TRUECAM H5

**Videokamera do automobilu
s integrovanou WiFi
a magnetickým uchycením**



- *1080P Full HD*
- *GPS Lokátor (doplňkově)*
- *WiFi*
- *Magnetický držák*

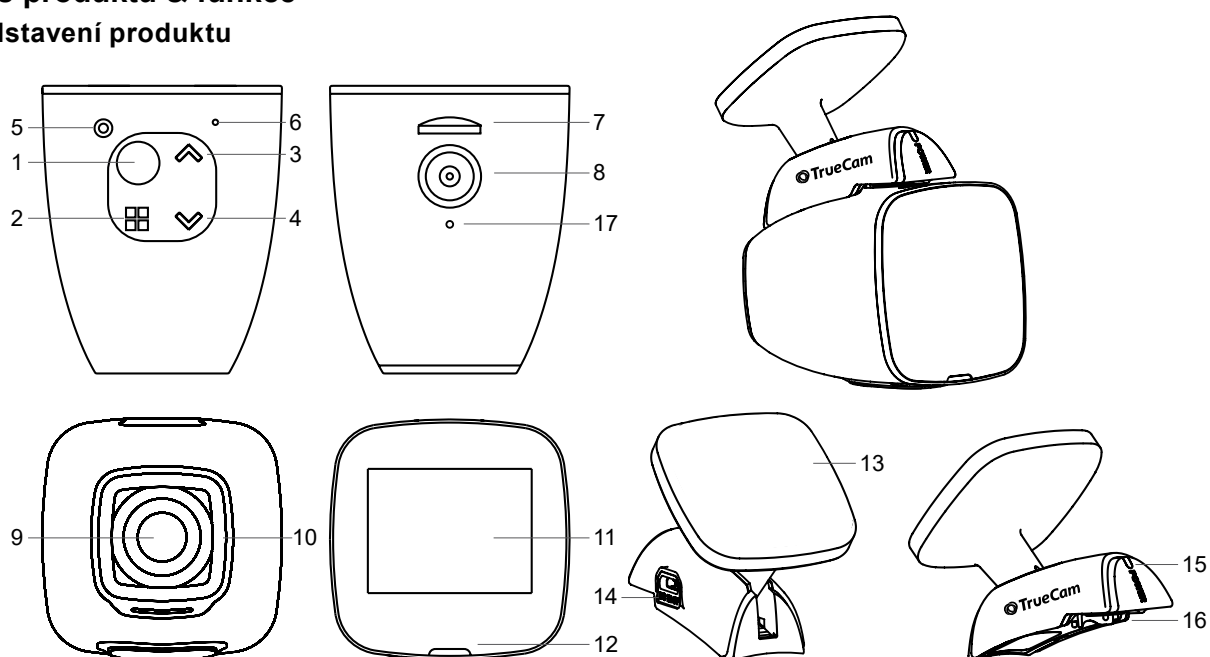
TrueCam H5
Uživatelská příručka

| | |
|--|-----------|
| Nákres produktu & funkce..... | 1 |
| a) Představení produktu | 1 |
| b) Funkce tlačítek..... | 2 |
| c) Seznam stavů LED diody | 3 |
| d) Obsah balení | 3 |
| Základní instalace..... | 4 |
| a) Instalace paměťové karty Micro SD | 4 |
| b) *GPS modul..... | 4 |
| c) Nabíjení | 5 |
| Základní funkce | 6 |
| a) Detekce pohybu..... | 6 |
| b) Časová smyčka | 6 |
| c) Systém LDWS | 6 |
| d) Funkce G-senzoru..... | 6 |
| e) Parkovací mód | 7 |
| Režimy | 10 |
| a) Režim nahrávání | 10 |
| b) Režim focení | 10 |
| c) Režim přehrávání | 10 |
| Důležité funkce | 11 |
| Konektivita | 11 |
| a) Připojení k počítači..... | 11 |
| Menu nastavení..... | 12 |
| a) V režimu nahrávání / focení | 12 |
| b) V režimu přehrávání | 13 |
| Softwarový přehrávač..... | 18 |
| Technické údaje..... | 19 |

* Držák s GPS modulem je pouze doplňkové zboží ke kameře TrueCam H5 a není součástí balení.

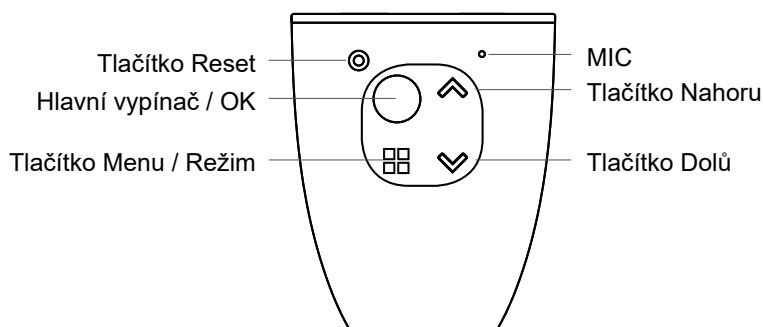
Nákres produktu & funkce

a) Představení produktu



| | | |
|------------------------|---------------------------------------|----------------------------------|
| 1. Hlavní vypínač / OK | 7. Slot pro paměťovou kartu | 13. Držák s 3M nálepkou |
| 2. Menu / Režim | 8. Vstup magnetického napájení kamery | 14. Vstup napájení USB |
| 3. Tlačítko Nahoru | 9. Širokoúhlý objektiv | 15. Dioda napájení |
| 4. Tlačítko Dolů | 10. Optické tvrzené sklo | 16. Výstup magnetického napájení |
| 5. Reset | 11. 1,5" Displej | 17. Konektor GPS |
| 6. Mikrofon | 12. Informační dioda | |

b) Funkce tlačítek



Hlavní vypínač / OK

- Pro vypnutí / zapnutí zařízení držte toto tlačítko po dobu 2 až 3 sekund.
- V režimu nahrávání funguje jako start / stop.
- V menu nastavení stiskněte pro potvrzení.

Tlačítko Reset

- Pokud dojde k poruše zařízení, stiskněte toto tlačítko pro nouzové vypnutí.

Tlačítko Menu / Režim

- Stisknutím v režimu nahrávání přejdete do menu nastavení videa. Při dvojitým stisknutí přejdete do menu nastavení kamery.
- V režimu nahrávání (v průběhu nahrávání) můžete stisknout pro manuální uzamčení pořizovaného záznamu, aby nemohl být smazán v rámci nahrávací smyčky.
- V menu nastavení má tlačítko funkci "zpět".
- Dlouhým podržením lze přepínat jednotlivé režimy. Kamera – Fotoaparát – Přehrávání
- V režimu přehrávání stiskněte pro vstup do menu, kde je možné zamknutí / odemknutí souboru, nebo zobrazení prezentace (když je ochrana souboru aktivní, ikona "obrázek klíče" se zobrazí na LCD displeji).

Tlačítko Nahoru

- V režimu nahrávání / focení stiskněte pro přiblížení.
- V režimu nahrávání dlouhým podržením otočíte obrazovku o 180 stupňů.
- V menu nastavení stiskněte pro posun na předchozí položku.
- V režimu přehrávání stiskněte pro volbu předchozího souboru.
- V režimu přehrávání, pokud kamera právě přehrává video, stiskněte pro přetáčení zpět.

Tlačítko Dolů

- V režimu nahrávání / focení stisknutím oddálíte přiblížený obraz.
- V režimu nahrávání dlouhým podržením zapnete WiFi.
- V menu nastavení stiskněte pro posun na další položku.
- V režimu přehrávání stiskněte pro volbu dalšího souboru.
- V režimu přehrávání, pokud kamera právě přehrává video, stiskněte pro přetáčení vpřed.

c) Seznam stavů LED diody

| Světlo diody | Stav | Význam |
|---------------------------------|----------|---|
| Stavová LED kamery (červená) | Bliká | Kamera nahrává |
| | Svítlí | Kamera je v pohotovostním nebo přehrávacím režimu |
| | Nesvítlí | Kamera je vypnutá |
| Stavová LED držáku (modrá) | Svítlí | Kamera je zapojena v napájení |
| | Nesvítlí | Kamera není zapojena v napájení |

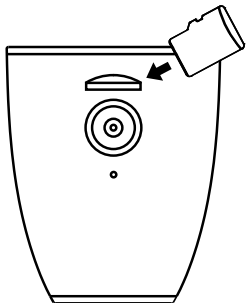
d) Obsah balení

| | | |
|-------------------|------------------------|----------------------------------|
| 1. Videokamera 1x | 2. Nabíječka 1x | 3. Držák pro kameru 1x |
| 4. 3M nálepka 2x | 5. USB kabel 1x | 6. 3M držák napájecího kabelu 5x |
| 7. Manuál | 8. Micro SD adaptér 1x | |

Základní instalace

a) Instalace paměťové karty Micro SD

Vložte Micro SD kartu do slotu tak, aby konektory na kartě směřovaly směrem k displeji kamery.
Při vkládání nebo vyjímání SD karty mějte Vaši kameru vypnutou.

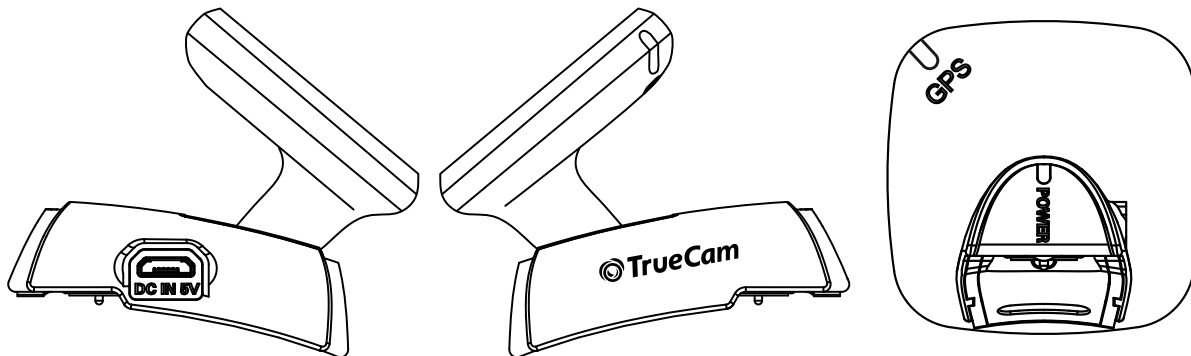




Doporučujeme alespoň jednou za měsíc provést naformátování karty v PC.
Zamezíte tak vytváření defektních souborů, které by v budoucnu mohly kartu poškodit.

b) GPS modul

Jedná se o doplňkovou funkci kamery TrueCam H5, která není součástí balení.

GPS modul je umístěn přímo v držáku kamery.



Umístěte zařízení na přední sklo pomocí samolepící 3M samolepky. Pokud se přístroji nepodaří navázat komunikaci se satelitem, chybová ikona GPS  se zobrazí na displeji. Po úspěšné odezvě satelitu se na displeji zobrazí tato ikona GPS .

c) Nabíjení

Nabíječkou propojte USB port držáku a vstupní port autonabíječky / zapalovače cigaret, poté nastartujte motor. Kamera se automaticky zapne a začne nahrávat. Pozn. Nahrávání začne pouze v případě, že je zásuvka ve vozidle napájena na základě klíčku zapalování.

Základní funkce

a) Detekce pohybu

1. V pohotovostním režimu nahrávání stiskněte tlačítko Menu pro vstup do nastavení, poté zvolte funkci Detekce pohybu.
2. Pokud kamera ve svém dosahu zaznamená pohybující se objekty, objeví se na obrazovce blikající červená tečka "●" a zařízení začne nahrávat. Jakmile zařízení nezaznamená pohybující se objekty v záběru, automaticky po 10s ukončí své nahrávání.

Pozn.: Nedoporučujeme používat funkci detekce pohybu a záznam do smyčky najednou. Funkce Detekce pohybu je v tomto ohledu nadřazená. Doporučujeme mít kameru v napájení pro plnohodnotné využití, jinak je doba záznamu omezena kapacitou baterie, která klesá s každým pořízeným záznamem.

b) Časová smyčka

Umožňuje neustálé nahrávání autokamery bez ohledu na kapacitu paměťové karty. Zvolit lze ze tří časových intervalů: 1 min / 3 min / 5 min / 10 min. Zvolený interval udává délku jednotlivých souborů, které kamera vytváří a ukládá. Výhodou u tohoto nastavení je, že nikdy nedojde k zaplnění místa na Vaší paměťové kartě. Navíc je daleko snazší takto malé soubory zaslat např. emailem pro použití jako důkazní materiál.

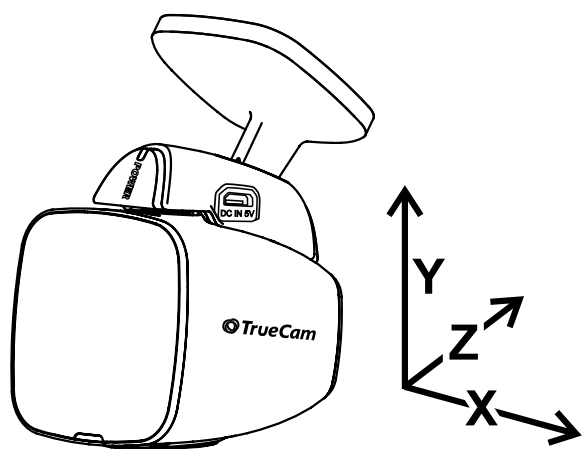
c) Systém LDWS

Systém varování při opuštění jízdního pruhu (LDWS) je mechanismus, který upozorní řidiče, jakmile vozidlo začne vybočovat z jízdního pruhu. Tento systém je navržen tak, aby minimalizoval dopravní nehody zapříčiněné nepozorností řidiče vozidla jako je například rozptýlení nebo ospalost. Jedná pouze o doplňkovou funkci a Živý náhled videa.

d) Funkce G-senzoru

V případě kolize získá senzor směr nárazu a přesné informace o něm. V nastavení je možné zvolit vysokou, střední a nízkou citlivost. Podle hodnoty citlivosti senzoru zařízení pozná, kdy nahrávaný záznam chránit zamknutím před smazáním. Pozor při nastavení vysoké citlivosti G-senzoru může dojít k samovolnému zamykání souborů i při jízdě na nerovné vozovce. Může tak brzy dojít k zaplnění paměťové karty.

Směrovka G-senzoru je zobrazena na následujícím obrázku:

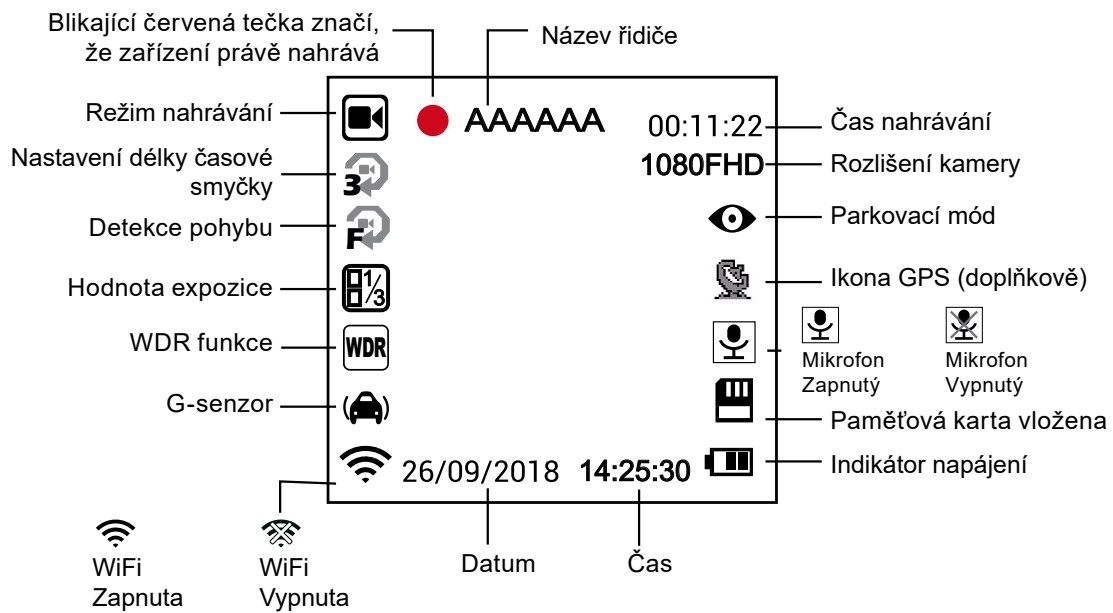


e) Parkovací mód

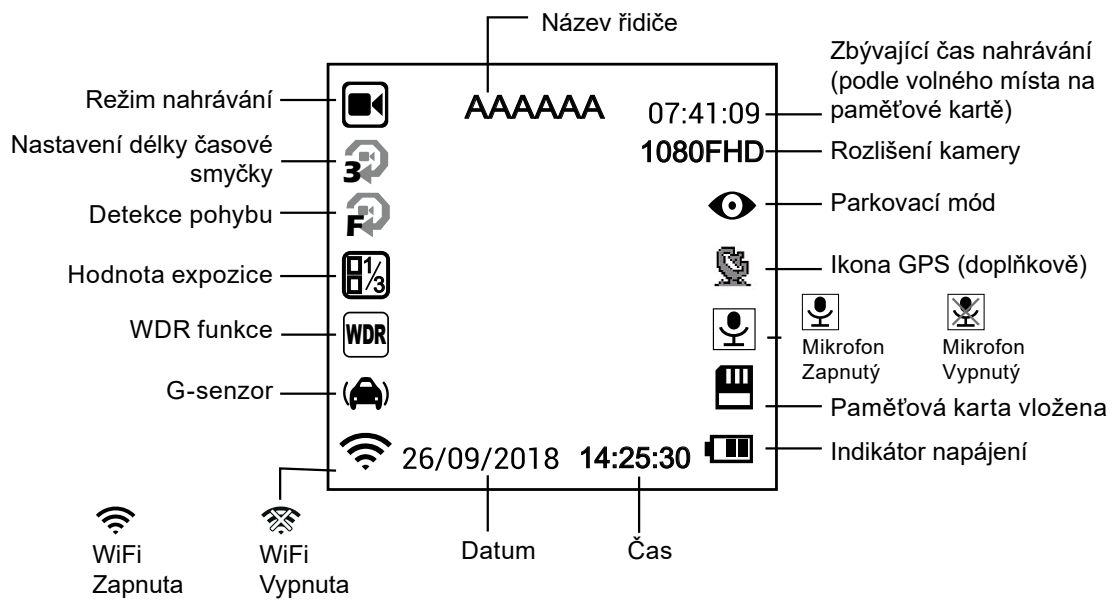
Při aktivaci funkce Parkovací mód v menu bude kamera chránit vozidlo během Vaší nepřítomnosti. Pokud se vozidlo jen trochu pohne, začne kamera automaticky nahrávat. Po 60 sekundách se nahrávání zastaví a kamera vypne v případě, že se pohyb neopakuje. Zařízení využívá pro napájení vestavěnou baterii. Chcete-li prodloužit dobu hlídání vozidla, která je při plném nabití baterie až 24 hodin, připojte zařízení k externímu zdroji napájení, např. do autozapalovače. Při každém spuštění nahrávání kapacita baterie klesá.

Základní ovládání

- zobrazení ikon na displeji v režimu nahrávání:



- zobrazení ikon na displeji v pohotovostním režimu:



Režimy

a) Režim nahrávání

| | |
|---------------------|---|
| Hlavní vypínač / OK | Start / Stop |
| Tlačítko Menu | Otevře Menu nastavení / Při nahrávání uzamkne aktuální soubor |
| Tlačítko Nahoru | Přiblížení obrazu / Podržením otočíte obrazovku o 180 stupňů |
| Tlačítko Dolů | Oddálení obrazu / Podržením zapnete WiFi |

b) Režim focení

V režimu video dlouhým stiskem tlačítka Menu přejdete do režimu fotografování. Tlačítkem OK pak pořídíte fotografii. Stisknutím tlačítka Menu v režimu fotografování přejdete do menu nastavení.

| | |
|---------------------|-----------------------|
| Hlavní vypínač / OK | Vytvoří fotografii |
| Tlačítko Menu | Otevře Menu nastavení |
| Tlačítko Nahoru | Přiblíží obraz |
| Tlačítko Dolů | Oddálí obraz |

c) Režim přehrávání

Pro vstup 2x dlouze podržte tlačítko Menu, následně pomocí tlačítek Nahoru a Dolů navolte libovolné video či fotografii na paměťové kartě.

| | |
|---------------------|--|
| Tlačítko Nahoru | Předchozí soubor / Při přehrávání má funkci zpětné přetáčení 2x, 4x 8x |
| Tlačítko Dolů | Další soubor / Při přehrávání má funkci zrychlené přetáčení 2x, 4x 8x |
| Hlavní vypínač / OK | Start / Stop / Potvrdit |
| Tlačítko Menu | Otevře Menu nastavení |

Důležité funkce

Automatické zobrazení GPS souřadnic (doplňkově) – umožňuje zobrazení GPS polohy přímo ve videu. Poloha se zobrazuje formou souřadnic.

Automatické zobrazení rychlosti (doplňkově) – umožňuje zobrazení rychlosti přímo ve videu. To může sloužit pro pozdější kontrolu. Rychlost je zobrazována na základě GPS satelitů a je pouze orientační.

Zamykání videa – slouží pro uzamčení videa proti následnému přepsání dalším záznamem. Uzamykat videa lze přímo v režimu nahrávání i v režimu přehrávání.

Detekce pohybu – slouží k automatickému spuštění nahrávání pokud kamera zaznamená dostatečný pohyb např. couvání.

Odložené vypnutí – tato funkce slouží k oddálení vypnutí kamery po vypnutí motoru Vašeho automobilu. Lze tak mít záznam toho, co se stane, až opustíte Váš automobile.

Konektivita

a) Připojení k počítači

1. Vložte Micro SD kartu do počítače (případně do USB, nebo SD adaptéru).
2. Otevřete složku vyměnitelného disku a přehrajte libovolný soubor.

Menu nastavení

Zařízení pracuje se dvěma režimy – nahrávání / focení a přehrávání.

a) V režimu nahrávání / focení

| Funkce | Položka v menu | Popis |
|------------------|---|--|
| Rozlišení | 1080FHD / 720P / WVGA 848x480 / VGA 640x480 | Nastaví rozlišení videa. |
| Záznam do smyčky | Vypnuto / 1 minuta / 3 minuty / 5 minut / 10 minut | Nastaví délku časové smyčky videa. |
| Velikost obrazu | 12M / 10M / 8M / 5M / 3M / 2MHD / 1.3M | Nastaví rozlišení fotografie. |
| Expozice | +2.0 ; +5/3 ; +4/3 ; +1.0 ; +2/3 ; +1/3 ; 0 ; -1/3 ; -2/3 ; -1.0 ; -4/3 ; -5/3 ; -2.0 | Hodnota „+“ nastavuje větší světlost záznamu. Hodnota „-“ nastavuje nižší světlost, záznam ztmavuje. |
| Vyvážení bílé | Auto / Denní světlo / Zataženo / Žárovka / Zářivka | Za normálních podmínek vyberte možnost „Auto“. Pokud kamera nezachycuje přirozené barvy, zvolte nastavení ručně podle světelných podmínek. |
| Sekvence | Vypnuto / Zapnuto | Umožňuje pořídit 3 sekvenční snímky za sekundu. |
| Kvalita | Dobrá / Normální / Šetrná | Nastaví kvalitu fotografie. |
| Ostrost | Vysoká / Normální / Jemná | Nastaví ostrost fotografie. |
| WDR | Vypnuto / Zapnuto | Dynamický rozsah se snaží o ideální kompromis mezi nějsvětlejším a nejtmaším místem ve videu. |
| Detekce pohybu | Vypnuto / Zapnuto | Nastaví funkci detekce pohybu. |
| Parkovací mód | Vypnuto / Zapnuto | Nastaví funkci parkovací mód. |

| | | |
|----------------------------|---|---|
| G-Senzor | Vypnuto / Nízká / Střední / Vysoká | Nastaví citlivost G-Senzoru. |
| Audio záznam | Vypnuto / Zapnuto | Nastaví audio záznam. |
| Časová známka | Vypnuto / Zapnuto | Nastaví zobrazení časové známky ve videu. |
| Jméno řidiče | ----- | Vybraný znak potvrdíte tlačítkem Menu, celé jméno potvrdíte tlačítkem OK. |
| Datum / čas | RR / MM/ DD | Nastaví datum a čas. |
| Odložené vypnutí | Vypnuto / 10s / 20s / 30s | Nastavení odloženého vypnutí kamery. |
| Automatické vypnutí | Vypnuto / 1 min / 3 min / 5 min | Při nastavení této funkce se kamera (pokud nenahrává) vypne po zvoleném čase. |
| Provozní zvuk | Vypnuto / Zapnuto | Nastavení vypnutí / zapnutí zvuků kamery. |
| Spořič obrazovky | Vypnuto / 1 min / 3 min / 5 min | Nastaví spořič obrazovky. |
| Frekvence | 50Hz / 60Hz | Nastavení frekvence videa. |
| Jazyk | Angličtina / Francouzština / Němčina / Ruština / Polština / Čeština / Slovenština / Maďarština / Litevština | Nastavení jazyka. |
| Formátovat | Zrušit / OK | Formátuje data na paměťové kartě. |
| Tovární nastavení | Zrušit / OK | Nastaví kameru do továrního nastavení. |
| Verze firmwaru | xxxx | Zobrazí nainstalovanou verzi FW. |

b) V režimu přehrávání

| | |
|-------------------|---|
| Vymazat | Vymazat aktuální / Vymazat vše |
| Chránit | Zamknout aktuální / Odemknout aktuální / Zamknout vše / Odemknout vše |
| Prezentace | 2 sekundy / 5 sekund / 8 sekund |

Zapnutí WiFi a instalace aplikace LuckyCam

1. Nejprve si nainstalujte do vašeho zařízení aplikaci LuckyCam dostupnou jak pro Android tak iOS.
Prosím naskenujte následující QR kód ke stažení aplikace "LuckyCam".
2. Zapněte WiFi na TrueCam H5 – přejděte do nastavení → Nastavení → WiFi → Zapnout.
V režimu přehrávání zapnete WiFi jednoduše dlouhým stiskem tlačítka Dolů.
3. Po zapnutí WiFi se na displeji zobrazí název SSID: TrueCam H5 a heslo PWD: 12345678
4. Ve vašem zařízení vyberte WiFi síť kamery SSID: TrueCam H5 a zadejte heslo: 12345678 poté se připojíte ke kameře.
5. Po připojení telefonu k WiFi síti kamery se na kameře rozsvítí ikonka WiFi zeleně.
6. Vzdálenost mezi TrueCam H5 a zařízením by neměla být delší než 10 m.

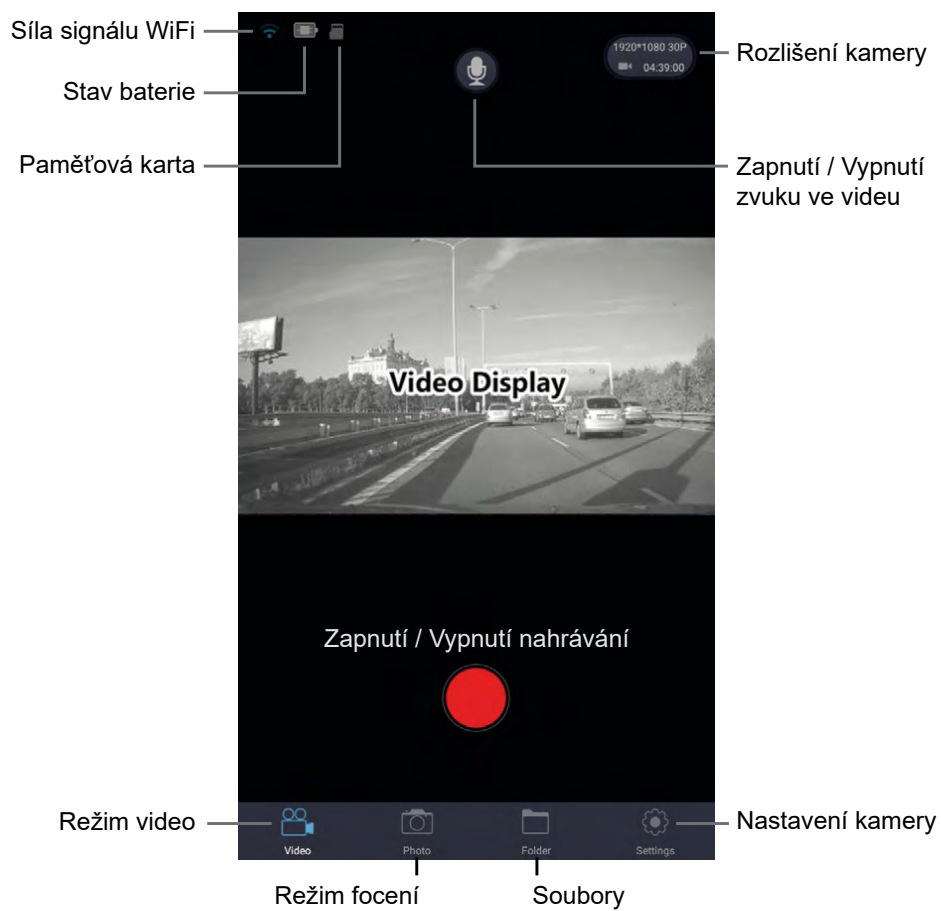


Spuštění aplikace LuckyCam

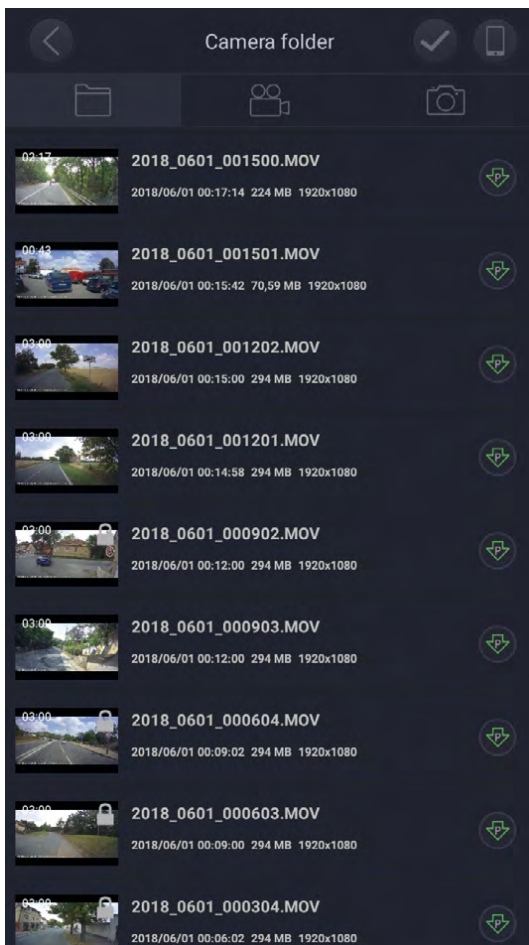
1. Je-li Vaše zařízení úspěšně připojeno k WiFi síti TrueCam H5, otevřete aplikaci LuckyCam.
2. Po otevření aplikace LuckyCam se aplikace automaticky propojí s TrueCam H5 a na vašem zařízení se zobrazí živý náhled videa.

Ovládání aplikace

a) Živý náhled videa



b) Stáhnout seznam souborů



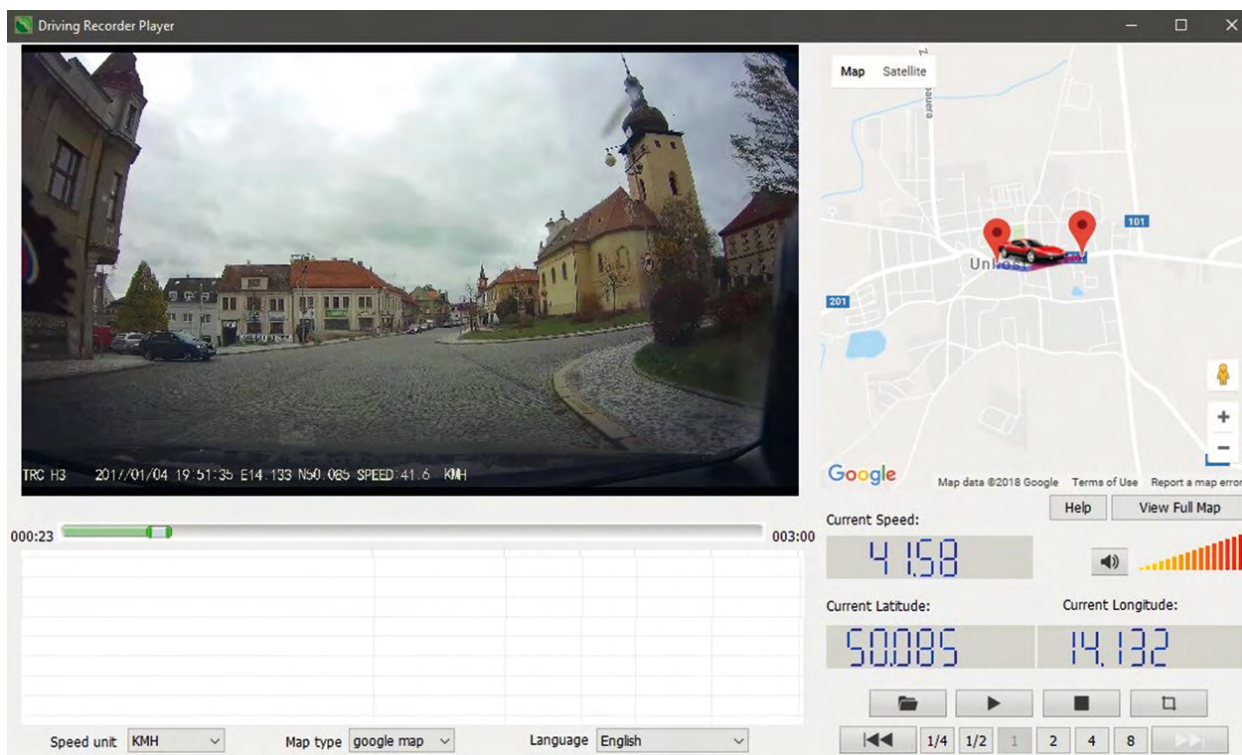
c) Nastavení kamery pomocí WiFi

| | |
|---------------------------|-----------------------------------|
| Shortcut menu | |
| Local folder | Lokální soubory |
| App Settings | Verze aplikace |
| Camera Settings | |
| Video | |
| G-Sensor | Nastavení G-senzoru |
| Low | |
| Automatic recording | Automatické nahrávání při zapnutí |
| OFF | |
| Video Loop Record | Časová smyčka |
| 3min | |
| Video resolution | Rozlišení videa |
| 1920*1080 30P | |
| Motion detect | Detekce pohybu |
| OFF | |
| WDR | Dynamický rozsah WDR |
| DN | |
| Microphone | Zapnutí / vypnutí zvuku ve videu |
| DN | |
| Display date time | Zobrazování data |
| OFF | |
| Others | |
| WiFi name | Název (SSID) kamery |
| TrueCam_H5 | |
| WiFi password | Heslo (PSW) kamery |
| 12345678 | |
| Exposure compensation | Expozice |
| +1/2 | |
| System | |
| FW Version | Verze Firmware |
| A1W_180717_30_N | |
| Parking Monitor | Parkovací mód |
| OFF | |
| Residual space | Volné místo na paměťové kartě |
| 25,46 GB | |
| Press start format | Formátovat paměťovou kartu |
| | |
| Camera Language | Jazyk |
| Italiano | |
| Date and Time | Čas a datum |
| Automatic synchronization | |
| Reset Camera Setting | Tovární nastavení |

Softwarový přehrávač

* Přehrávač využívá k zobrazení data z GPS modulu, který není součástí balení

Autokamera TrueCam H5 nabízí možnost využití chytré a užitečné softwarové aplikace, díky které máte možnost sledovat na jedné obrazovce pořizované video, zobrazení trasy na mapách, GPS souřadnice a rychlost.



Prosím stáhněte zde: http://truecam.com/download/H5_player.zip

Technické údaje

| | | |
|--------------------------------|-------------------|--|
| Obraz | Úhel záběru | 130° při 1080p |
| | Formát a komprese | Mov, H. 264 |
| Rozlišení | | 1920x1080@30fps 1280x720@30fps 1280x720@60fps WVGA 848x480 VGA 640x480 |
| Zvuk | | Vestavěný mikrofon s možností vypnutí v Menu nastavení |
| LCD displej | | 1,5 palcový panel |
| Rozlišení fotografie | | 4032x3024 / 3648x2736 / 3264x2448 / 2592x1944 / 2048x1536 / 1920x1080 / 1280x960 |
| G-Senzor | | Po prudším nárazu zařízení automaticky ochrání poslední soubory před smazáním. |
| GPS lokátor (doplňkově) | | GPS lokátor pro zaznamenání dráhy, pozice, rychlosti a času. Možnost přehrání dráhy a pozice na mapě. |
| Další funkce | | Nepřerušené nahrávání do smyčky. Automatický přepis nejstaršího souboru, jakmile se zaplní paměť. Nedojde k přerušení videa. |
| | | Funkce ochrany souborů: Jakmile je soubor chráněn, nebude během smyčky přepsán. |
| | | Automatické spuštění nahrávání po nastartování vozidla. |
| Slot pro SD kartu | | Podpora až 64 GB micro SD, karta musí být minimálně Class 10 |

| | |
|-------------------------|---|
| Jazyk | Angličtina / Francouzština / Němčina / Ruština / Polština / Čeština / Slovenština / Maďarština / Litevština |
| Porty | USB 2.0 |
| Baterie | Vestavěná 420 mAh baterie |
| Nabíječka | 12-24V nabíječka |
| Provozní teplota | -5°C ~ 40°C |
| Barva | Černá |
| Rozměry | 54 x 45 x 45 mm |

Vyrobeno v Číně.

Chyby v tisku jsou vyhrazeny.

Před prvním použitím je spotřebitel povinen se seznámit se zásadami bezpečného používání výrobku.

Zásady a upozornění

- Pro zajištění vlastní bezpečnosti nepoužívejte ovládací prvky tohoto přístroje při řízení.
- Při používání rekordéru v autě je nezbytný okenní držák. Rekordér umístěte na vhodné místo tak, aby nebránil ve výhledu řidiče ani v aktivaci bezpečnostních prvků (např. airbagů).
- Objektiv kamery nesmí být ničím blokován a v blízkosti objektivu se nesmí nacházet žádný reflexní materiál. Uchovávejte objektiv čistý.
- Pokud je čelní sklo automobilu zabarveno reflexní vrstvou nebo je vyhříváné, může to omezovat kvalitu záznamu a především signál GPS. V takovém případě nemusí kamera GPS signál vůbec přijímat

Bezpečnostní zásady

- Používejte pouze nabíječku dodávanou s přístrojem. Při použití jiného typu nabíječky může dojít k poruše přístroje anebo může vzniknout jiné nebezpečí.

- Nepoužívejte nabíječku ve vysoce vlhkém prostředí. Nikdy se nabíječky nedotýkejte mokřými rukama nebo stojíte-li ve vodě.
- Při napájení přístroje nebo nabíjení baterie ponechte kolem nabíječky dostatečný prostor pro cirkulaci vzduchu. Nepřikrývejte nabíječku papíry ani jinými předměty, které by mohly zhoršit její chlazení. Nepoužívejte nabíječku uloženou v transportním obalu.
- Nabíječku připojujte ke správnému zdroji napětí. Údaje o napětí jsou uvedeny na plášti výrobku anebo na jeho obalu.
- Nepoužívejte nabíječku, je-li zjevně poškozena. V případě poškození zařízení sami neopravujte!
- V případě nadměrného zahřívání přístroj okamžitě odpojte od přívodu energie.
- Nabíjejte zařízení pod dohledem.
- Balení obsahuje malé dílky, které mohou být nebezpečné pro děti. Produkt vždy ukládejte mimo dosah dětí. Sáčky nebo mnoho dílků, které obsahují, mohou po spolknutí nebo po nasazení na hlavu způsobit udušení.

Bezpečnostní upozornění pro Li-ion baterie

- Před prvním použitím baterii plně nabijte.
- Pro nabíjení používejte jen nabíječku, která je pro tento typ baterie určena.
- Používejte standardní kabely pro nabíjení, jinak by mohlo dojít k poškození zařízení.
- V žádném případě nepřipojujte k nabíječce mechanicky poškozené nebo nafouklé baterie. Baterie v takovém stavu již vůbec nepoužívejte, hrozí nebezpečí výbuchu.
- Nepoužívejte jakkoliv poškozený síťový adaptér nebo nabíječku.
- Nabíjení provádějte za pokojové teploty, nikdy nenabíjejte při teplotě nižší než 0°C nebo při teplotě vyšší než 40°C.
- Dejte pozor na pády, baterii neprorážejte ani jinak nepoškozujte. Poškozenou baterii rozhodně neopravujte.
- Nevystavujte nabíječku ani baterii působení vlhkosti, vody, dešti, sněhu nebo různým nástřikům.
- Baterii nenechávejte ve vozidle, nevystavujte slunečnímu záření a nedávejte poblíž zdrojů tepla. Silné světlo či vysoké teploty mohou baterii poškodit.
- Během nabíjení neponechávejte akumulátory nikdy bez dohledu, zkrat nebo náhodné přebití (akumulátoru nevhodného pro rychlonabíjení nebo nabíjeného nadměrným proudem či při poruše nabíječky) může způsobit únik agresivních chemikálií, explozi nebo následný požár!
- V případě, že při nabíjení baterie dochází k jejímu nadměrnému ohřívání, tak baterii okamžitě odpojte.
- Nabíječku a nabíjený akumulátor neumísťujte při nabíjení na nebo do blízkosti hořlavých předmětů. Pozor na záclony, koberce, ubrusy atd.
- Jakmile je dobíjené zařízení plně dobíto, odpojte jej z důvodu bezpečnosti.
- Udržujte baterii mimo dosah dětí i zvířat.
- Nabíječku ani baterii nikdy nerozebírejte.
- Pokud je baterie integrovaná, nikdy nerozebírejte zařízení, pokud není stanoveno jinak. Jakýkoliv takový pokus je riskantní a může mít za následek poškození produktu a následnou ztrátu záruky.

- Nevyhazujte opotřebované nebo poškozené baterie do odpadkového koše, ohně či do topných zařízení, ale odevzdejte je ve sběrnách nebezpečného odpadu.

Údržba přístroje

- Dobrá údržba tohoto přístroje zajistí bezproblémový provoz a omezí nebezpečí poškození.
- Uchovávejte přístroj mimo extrémní vlhkost a teploty a nevystavujte přístroj dlouhodobě přímému slunečnímu nebo ultrafialovému záření.
- Zabraňte pádu přístroje ani jej nevystavujte silným nárazům.
- Nevystavujte přístroj náhlým a prudkým změnám teplot. Mohlo by to způsobit kondenzování vlhkosti uvnitř zařízení, což by mohlo přístroj poškodit. V případě, kdy dojde ke kondenzaci vlhkosti, před dalším používáním nechte přístroj dokonale vyschnout.
- Povrch displeje se může snadno poškrábat. Nedotýkejte se jej ostrými předměty.
- Zásadně nečistěte přístroj, když je zapnutý. K čištění displeje a vnějšího povrchu přístroje používejte měkký netřepivý hadřík. Nečistěte displej papírovými utěrkami.
- Zásadně se nepokoušejte přístroj rozebrat, opravovat nebo jakkoli upravovat. V případě demontáže, úprav nebo jakéhokoli pokusu o opravu dochází k propadnutí záruky a může dojít k poškození přístroje či dokonce ke zranění nebo škodám na majetku.
- Neskladujte ani nepřevázejte hořlavé kapaliny, plyny nebo výbušné materiály pohromadě s přístrojem, jeho částmi nebo doplňky.
- Aby se zabránilo krádeži, nenechávejte přístroj a příslušenství na viditelném místě ve vozidle bez dozoru.
- Přehřátí může přístroj poškodit.

Další informace

1) Pro domácnosti: Uvedený symbol (přeškrtnutý koš) na výrobku nebo v průvodní dokumentaci znamená, že použité elektrické nebo elektronické výrobky nesmí být likvidovány společně s komunálním odpadem. Za účelem správné likvidace výrobku jej odevzdejte na určených sběrných místech, kde budou přijata zdarma. Správnou likvidací tohoto produktu pomůžete zachovat cenné přírodní zdroje a napomáháte prevenci potenciálních negativních dopadů na životní prostředí a lidské zdraví, což by mohly být důsledky nesprávné likvidace odpadů. Další podrobnosti si vyžádejte od místního úřadu nebo nejbližšího sběrného místa. Při nesprávné likvidaci tohoto druhu odpadu mohou být v souladu s národními předpisy uděleny pokuty. Informace pro uživatele k likvidaci elektrických a elektronických zařízení (firemní a podnikové použití): Pro správnou likvidaci elektrických a elektronických zařízení si vyžádejte podrobné informace u Vašeho prodejce nebo dodavatele. Informace pro uživatele k likvidaci elektrických a elektronických zařízení v ostatních zemích mimo Evropskou unii: Výše uvedený symbol (přeškrtnutý koš) je platný pouze v zemích Evropské unie. Pro správnou likvidaci elektrických a elektronických zařízení si vyžádejte podrobné informace u Vašich úřadů nebo prodejce zařízení. Vše vyjadřuje symbol přeškrtnutého kontejneru na výrobku, obalu nebo tištěných materiálech.



2) Záruční opravy zařízení uplatňujte u svého prodejce. V případě technických problémů a dotazů kontaktujte svého prodejce, který Vás bude informovat o dalším postupu. Dodržujte pravidla pro práci s elektrickými zařízeními. Uživatel není oprávněn rozebírat zařízení ani vyměňovat žádnou jeho součást. Při otevření nebo odstranění krytů hrozí riziko úrazu elektrickým proudem. Při nesprávném sestavení zařízení a jeho opětovném zapojení se rovněž vystavujete riziku úrazu elektrickým proudem.

Záruční lhůta je na produkty 24 měsíců, pokud není stanovena jinak. Záruka se nevztahuje na poškození způsobené nestandardním používáním, mechanickým poškozením, vystavením agresivním podmínkám, zacházením v rozporu s manuálem a běžným opotřebením. Záruční doba na baterii je 24 měsíců, na její kapacitu 6 měsíců.

Výrobce, dovozce ani distributor nenesou žádnou odpovědnost za jakékoliv škody způsobené montáží nebo nesprávným užíváním produktu.

Prohlášení o shodě

Společnost elem6 s.r.o. tímto prohlašuje, že všechna zařízení TrueCam H5 jsou ve shodě se základními požadavky a dalšími příslušnými ustanoveními směrnice 2014/53/EU. Produkty jsou určeny pro prodej bez omezení v Německu, České republice, Slovensku, Polsku, Maďarsku a v dalších členských zemích EU. Záruční lhůta je na produkty 24 měsíců, pokud není stanovena jinak. Prohlášení o shodě lze stáhnout z webu www.truecam.com/support/doc.



Kmitočtové pásmo, v němž rádiové zařízení pracuje: 2.412–2.472 GHz

Maximální radiofrekvenční výkon vysílaný v kmitočtovém pásmu, v němž je rádiové zařízení provozováno: 10,2 dBm

Výrobce:

elem6 s.r.o., Braškovská 308/15, 16100 Praha 6
www.truecam.com

Tiskové chyby a změny v manuálu jsou vyhrazeny.