

EVOLVEO

SupremeSound E9

www.evolveo.com

Vážený zákazníku,
děkujeme, že jste si vybral sluchátka **EVOLVEO SupremeSound E9**.
Věříme, že Vám přinesou spoustu zábavy a spokojenosti.

Obsah balení

- bezdrátová Bluetooth sluchátka
- audio kabel s 3,5 mm konektorem
- kabel micro USB - USB
- vícejazyčný rychlý průvodce instalací

Technické údaje

- bezdrátová Bluetooth sluchátka / reproduktory
- funkce Hands-free volání
- FM rádio
- paměťová karta
- až 14 hodin přehrávání hudby ve sluchátkovém režimu
- až 8 hodin přehrávání hudby v reproduktorovém režimu
- doba nabíjení přibližně 1,5 hodiny
- možnost složení a nastavení hlavového mostu
- ovládání přehrávání, hlasitosti a přijímání hovorů umístěné na pravém sluchátku
- Bluetooth verze: 4.2
- Bluetooth profily: HFP/HSP.A2DP/AVPCP
- NFC
- reproduktor: 40 mm
- frekvenční odezva: 20HZ - 20KHZ
- Lithium-polymerová 450 mA baterie
- 3,5 mm sluchátkový výstup

Přehled produktu



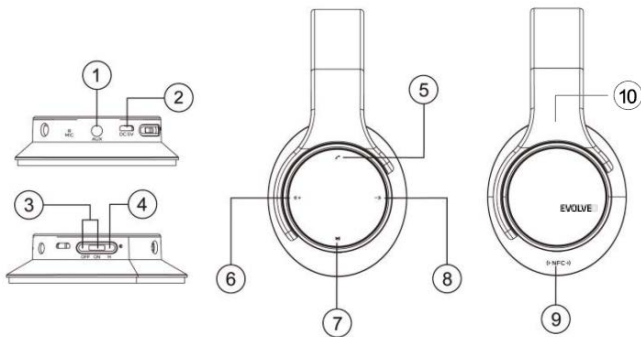
Sluchátkový režim

Pokud jsou sluchátka natočena směrem dovnitř, automaticky se aktivuje sluchátkový režim.



Reproduktorový režim

Pokud jsou sluchátka natočena směrem ven, automaticky se aktivuje reproduktorový režim.



- 1: vstup AUX
- 2: vstup pro napájení DC 5 V
- 3: Zap/Vyp
- 4: Přepínač: FM/Bluetooth/paměťová karta
- 5: Krátké stisknutí - příjem hovoru; Delší podržení během hovoru - ukončení hovoru.
Delší podržení - vytočení posledního čísla.
- 6: Krátké stisknutí - předchozí; Delší podržení - hlasitost +; Krátké stisknutí během režimu FM - ladění stanice dopředu
- 7: Přehrát/Pauza
- 8: Krátké stisknutí - další; Delší podržení - hlasitost -; Krátké stisknutí během režimu FM - ladění stanice dozadu
- 9: Vestavěná funkce NFC umožňuje jednoduché spárování se zařízeními podporujícími technologii NFC a to pouze jediným dotykem.
- 10: TF karta

Instalace a použití

Režim Bluetooth:

- Zapněte mobilní telefon, iPad, tablet nebo počítač a přejděte do nastavení Bluetooth a funkci Bluetooth nastavte.
- Zapněte zařízení EVOLVEO SupremeSound E9 a přepněte jej do režimu Bluetooth.
- Zvolte párovací jméno "E9" zobrazené v seznamu zařízení ve vašem mobilním telefonu, tabletu nebo počítači pro spárování.

Režim přehrávání hudby (TF/AUX):

- Zapněte zařízení a vložte kartu TF nebo připojte MP3/MP4 zařízení či PC k reproduktoru, přehrávání hudby se spustí automaticky.

Záruka se NEVZTAHUJE na:

- používání zařízení pro jiné účely, než ke kterým je navrženo,
- instalaci jiného firmwaru než toho, který byl do zařízení instalován výrobcem, nebo toho, který lze stáhnout ručně či automaticky z nabídky zařízení,
- mechanické poškození způsobené nevhodným používáním;
- škody způsobené přírodními živly, jako jsou oheň, voda, statická elektřina, přepětí apod.
- škody způsobené opravami prováděnými nekvalifikovanou osobou,
- poškození záruční pečeti nebo na nečitelné výrobní číslo zařízení.



Likvidace: Symbol přeškrtnutého kontejneru na výrobku, v přiložené dokumentaci či na obalech znamená, že ve státech Evropské Unie musí být veškerá elektrická a elektronická zařízení, baterie a akumulátory po skončení jejich životnosti likvidovány odděleně v rámci tříděného odpadu. Nevyhazujte tyto výrobky do netříděného komunálního odpadu.



PROHLÁŠENÍ O SHODĚ

Tímto společnost Abacus Electric, s.r.o. prohlašuje, že výrobek EVOLVEO SupremeSound E9 splňuje požadavky norem a předpisů, které jsou relevantní pro daný typ zařízení.

Plné znění Prohlášení o shodě naleznete na <ftp://ftp.evolveo.com/ce>

Copyright © ABACUS Electric, s.r.o.

www.evolveo.com

www.facebook.com/EvolveoCZ

Všechna práva vyhrazena.

Konstrukce a technická specifikace výrobku se mohou změnit bez předchozího upozornění.

Dear Customer,
thank you for choosing the **EVOLVEO SupremeSound E9** headphones.
We believe they will bring a lot of fun and happiness.

Package contents

- Wireless Bluetooth Headset
- 3.5mm audio jack cable
- Micro USB to USB cable
- Multi language quick installation guide

Specifications

- Wireless Bluetooth headphone and speaker
- Hands-free phone calls
- FM Radio
- Memory card
- Up to 14 hours of music playback in headphone mode
- Up to 8 hours of music playback in speaker mode
- Charging time around 1.5 hours
- Foldable and retractable design
- Control for playback, volume and accepting calls on the right ear cup
- Bluetooth version: 4.2
- Bluetooth profiles: HFP/HSP.A2DP/AVPCP
- NFC
- Speaker: 40mm
- Frequency Response: 20HZ-20KHZ
- Lithium-polymer battery 450mA
- 3.5 mm headphone output

Product overview



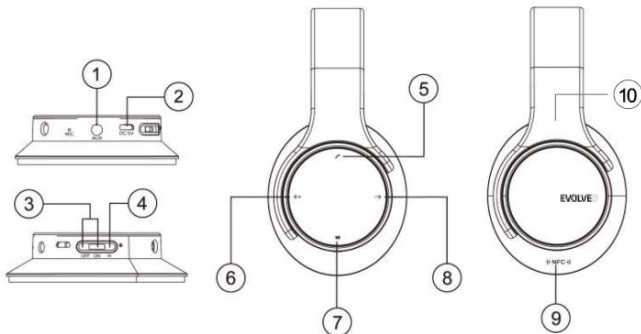
Headphone Mode:

When earcups are twisted inward direction, the headphone is activated.



Speaker Mode:

When earcups are twisted outward direction, speaker mode is activated.



- 1: AUX in
- 2: DC 5V in
- 3: On/Off
- 4: Mode Switch Button: FM/Bluetooth/Memory card
- 5: Short press - answering calls; Long press when incoming call - hang off.
Long press - dial back the last call.
- 6: Short press - Previous ; Long press - Vol +; In FM mode short press - Tune Up
- 7: Play / Pause
- 8: Short press - Next; Long press - Vol -; In FM mode short press - Tune Down
- 9: A built-in NFC feature enables simple pairing with NFC-enabled devices by a single touch.
- 10: TF card

Installation & usage

Bluetooth Mode:

- Turn on your cell phone, iPad, tablet or PC and go to the Bluetooth setting window to set up the Bluetooth.
- Turn on EVOLVEO SupremeSound E9 and shift to Bluetooth mode.
- Select the pairing name "E9" showed on your cell phone, tablet or PC to pair.

Music Mode (TF/AUX):

- Turn the Power button to "ON", and insert TF card or connect MP3/MP4 or PC to speaker, audio files play automatically.

The warranty DOESN'T APPLY to:

- using the device for other purposes than it was designed to
- installation of another firmware than the one that was installed as the original from the factory or firmware that can be downloaded manually or automatically from the device menu
- mechanical damage of caused by inappropriate using
- damage caused by the natural elements as fire, water, static electricity, overvoltage and so on
- damage caused by unauthorized repair
- damage of the guarantee seal or unreadable serial number of the device



Disposal: The symbol of crossed out container on the product, in the literature or on the wrapping means that in the European Union all the electric and electronic products, batteries and accumulators must be placed into the separate salvage after finishing their lifetime. Do not throw these products into the unsorted municipal waste



DECLARATION OF CONFORMITY

Hereby, the company Abacus Electric, s.r.o. declares that the EVOLVEO SupremeSound E9 is in compliance with the requirements of the standards and regulations, relevant for the given type of device.

Find the complete text of Declaration of Conformity at <ftp://ftp.evolveo.com/ce>

Copyright © Abacus Electric, s.r.o.

www.evolveo.com

www.facebook.com/EvolveoCZ

All rights reserved.

Design and specification may be changed without prior notice.

Vážení zákazník,
ďakujeme, že ste sa rozhodli pre slúchadlá **EVOLVEO SupremeSound E9**.
Veríme, že vám prinesú veľa zábavy a spokojnosti.

Obsah balenia

- bezdrôtové Bluetooth slúchadlá
- audio kábel s 3,5 mm konektorom
- kábel micro USB - USB
- viacjazykový rýchly sprievodca inštalácií

Technické údaje

- bezdrôtové Bluetooth slúchadlá / reproduktory
- funkcia Hands-free volanie
- FM rádio
- pamäťová karta
- až 14 hodín prehrávania hudby v slúchadlovom režime
- až 8 hodín prehrávania hudby v reproduktorovom režime
- trvanie nabíjania cca 1,5 hodiny
- možnosť zloženia a nastavenia hlavného mostu
- ovládanie prehrávania, hlasitosť a prijímanie hovorov umiestnené na pravom slúchadle
- Bluetooth verzia: 4.2
- Bluetooth profily: HFP/HSP.A2DP/AVPCP
- NFC
- reproduktor: 40 mm
- frekvenčná odozva: 20HZ - 20KHZ
- Lítiovo-polymérová 450 mA batéria
- 3,5 mm výstup pre slúchadlá

Prehľad produktu



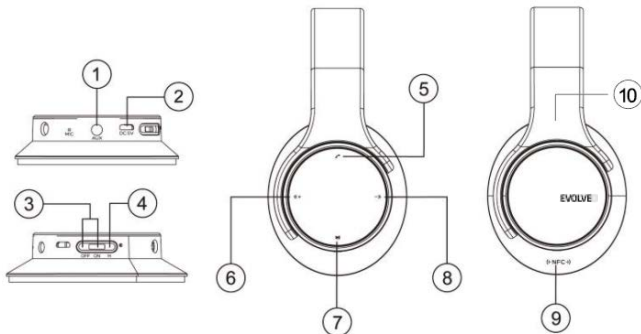
Slúchadlový režim

Ak sú slúchadlá natočené smerom dovnútra, automaticky sa aktivuje slúchadlový režim.



Reproduktorový režim

Ak sú slúchadlá natočené smerom von, automaticky sa aktivuje reproduktorový režim.



- 1: vstup AUX
- 2: vstup pre napájanie DC 5 V
- 3: Zap/Vyp
- 4: Prepínač: FM/Bluetooth/pamäťová karta
- 5: Krátke stlačenie - príjem hovoru; Dlhšie podržanie počas hovoru - ukončenie hovoru.
Dlhšie podržanie - vytočenie posledného čísla.
- 6: Krátke stlačenie - predošlé; Dlhšie podržanie - hlasitosť +; Krátke stlačenie pri režime FM - ladenie stanice dopredu
- 7: Prehrať/Pauza
- 8: Krátke stlačenie - ďalšie; Dlhšie podržanie - hlasitosť -; Krátke stlačenie pri režime FM - ladenie stanice dozadu
- 9: Vstavaná funkcia NFC umožňuje jednoduché spárovanie so zariadeniami podporujúcimi technológiu NFC, a to jediným dotykom.
10. TF karta

Inštalácia a použitie

Režim Bluetooth:

- Zapnite mobilný telefón, iPad, tablet alebo počítač, prejdite do nastavenia Bluetooth a nastavte funkciu Bluetooth.
- Zapnite zariadenie EVOLVEO SupremeSound E9 a prepnite ho do režimu Bluetooth.
- Zvoľte párovacie meno "E9" zobrazené v zozname zariadení vo vašom mobilnom telefóne, tablete alebo počítači pre spárovanie.

Režim prehrávania hudby (TF/AUX):

- Zapnite zariadenie a vložte kartu TF alebo pripojte MP3/MP4 zariadenie alebo PC k reproduktoru, prehrávanie hudby sa spustí automaticky.

Záruka NEPLATÍ pri:

- používaní zariadenia na iné účely, než na ktoré je navrhnuté,
- inštalácii iného firmware než toho, ktorý do zariadenia inštaloval výrobca, alebo toho, ktorý možno stiahnuť ručne alebo automaticky z ponuky zariadenia,
- mechanickom poškodení spôsobenom nevhodným používaním;
- škode spôsobenej prírodnými živlami, ako sú oheň, voda, statická elektrina, prepätie atď.
- škode spôsobenej opravami robenými nekvalifikovanou osobou,
- poškodení záručnej pečate alebo nečitateľnom výrobnom čísle zariadenia.



Likvidácia: Symbol preškrtnutého kontajnera na výrobku, v priloženej dokumentácii alebo na obale znamená, že v štátoch Európskej únie sa všetky elektrické a elektronické zariadenia, batérie a akumulátory po skončení životnosti musia likvidovať oddelene v rámci triedeného odpadu. Nevyhadzujte tieto výrobky do netriedeného komunálneho odpadu.



VYHLÁSENIE O ZHODE

Týmto spoločnosť ABACUS Electric, s.r.o. vyhlasuje, že výrobok EVOLVEO SupremeSound E9 spĺňa požiadavky noriem a predpisov, ktoré sú relevantné pre daný typ zariadenia.

Plné znenie Vyhlásenia o zhode je na <ftp://ftp.evolveo.com/ce>

Copyright © ABACUS Electric, s.r.o.

www.evolveo.com

www.facebook.com/EvolveoEU

Všetky práva vyhradené.

Konštrukcia a technická špecifikácia výrobku sa môžu zmeniť bez predošlého upozornenia.

EVOLVEO

SupremeSound E9

www.evolveo.com