

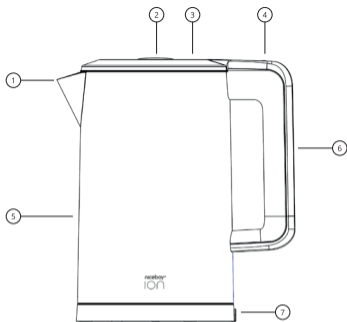
niceboy | ion®

Kettle K3
User Manual



SCHÉMA KONVICE

1. Výlevka
2. Tlačítko na otevření víka
3. Víko
4. Ovládací tlačítko
5. Tělo
6. Rukojeť
7. Základna



BEZPEČNOSTNÍ POKYNY

Před použitím si přečtete všechny pokyny.

1. Před připojením konvice k elektrické zásuvce zkontrolujte, zda napětí uvedené na spotřebiči (spodní strana konvice a základny) odpovídá napětí ve vaší domácnosti. Jestli tomu tak není, kontaktujte svého dodavatele elektřiny a konvici do té doby nepoužívejte.
2. Napájecí kabel nepokládejte na horké povrchy, nebo jej nenechávejte viset přes okraj stolu a pultů.
3. Nepokládejte blízko sporáku nebo horkovzdušné trouby.
4. Nepoužívejte spotřebič bez vody, aby nedošlo k poškození tepelných článků.
5. Zajistěte, aby konvice byla používána na pevném a rovném povrchu mimo dosah dětí; zabráníte tak převržení konvice a vyhnete se jejímu poškození nebo zranění osob.
6. V zájmu ochrany před požárem, úrazem elektrickým proudem nebo zraněním neponořujte kabel, elektrickou zástrčku ani konvici do vody nebo jiných tekutin.
7. Během varu vody nebo těsně po jejím uvaření se vyhněte kontaktu s párou z výlevky.

8. Vždy dbejte na to, abyste vroucí vodu nalévali pomalu a opatrně, aniž byste konvici příliš rychle nakláněli.
9. Dávejte pozor na dolévání vody, když je konvice horká.
10. Nedotýkejte se horkého povrchu. Používejte rukojeť nebo tlačítko.
11. Připojenou základnu nelze používat k jinému než určenému účelu.
12. Při přemísťování spotřebiče s horkou vodou je třeba dbát zvýšené pozornosti.
13. Spotřebič není hračka. Nenechávejte děti, aby si s ním hrály.
14. Konvice je určena pouze pro použití v domácnosti. Nepoužívejte ji ve venkovním prostředí.
15. Použití příslušenství, které není doporučeno výrobcem spotřebiče, může vést k požáru, úrazu elektrickým proudem nebo zranění osob.
16. Před čištěním konvice ji odpojte ze zásuvky. Před nasazováním nebo sejmutím dílů a před čištěním spotřebiče nechte konvici vychladnout.
17. Chcete-li konvici odpojit, ujistěte se, že není v režimu varu a poté vytáhněte zástrčku ze zásuvky.
18. Pokud je napájecí kabel poškozen, musí jej vyměnit výrobce, jeho servisní zástupce nebo podobně kvalifikovaná osoba, aby se předešlo nebezpečí.
19. Nepoužívejte spotřebič k jinému než určenému účelu.
20. Konvici lze používat pouze s dodaným podstavcem.
21. Při přeplnění konvice může dojít k přetečení vroucí vody.
22. Vždy se ujistěte, že je víko zavřené, a během varu vody jej nezvedejte. Pokud víko během varného cyklu otevřete, může dojít k opaření.
23. Tento spotřebič je určen k použití v domácnosti a podobných místech, jako je např.:
 - Kuchyně pro zaměstnance v obchodech, kancelářích a jiných pracovních prostředích;
 - v zemědělských podnicích;
 - zákaznicky v hotelech, motelech a jiných obytných prostředích;
24. Zamezte vylití vody na kabel.

PŘED PRVNÍM POUŽITÍM

Při první použití doporučujeme konvici vyčistit převařením vody o maximální kapacitě konvice a následným vylitím. Povrch otřete vlhkým hadříkem.

Poznámka: Maximální kapacita konvice je 1,7L

VAROVÁNÍ:

Tento spotřebič mohou používat děti od 8 let, pokud jsou pod dohledem nebo byly poučeny

o bezpečném používání spotřebiče a pokud rozumí souvisejícím nebezpečím. Čištění a uživatelskou údržbu nesmí provádět děti, pokud nejsou starší 8 let a nejsou pod dohledem. Spotřebič a jeho kabel uchovávejte mimo dosah dětí mladších 8 let.

Spotřebiče mohou používat osoby se sníženými fyzickými, smyslovými nebo duševními schopnostmi nebo osoby s nedostatečnými zkušenostmi a znalostmi, pokud jim byl poskytnut dozor nebo byly poučeny o používání spotřebiče bezpečným způsobem a rozumí souvisejícím rizikům.

POUŽÍVÁNÍ RYCHLOVARNÉ KONVICE

1. Položte přístroj na rovný povrch.
2. Chcete-li konvici naplnit, sejměte ji z napájecí základny a otevřete víko stisknutím **tlačítka na otevření víka**, naplňte ji potřebným množstvím vody a poté víko zavřete. Hladina vody by neměla překročit značku MAX nebo se nacházet pod úrovní MIN. Příliš malé množství vody způsobí vypnutí konvice před tím, než se voda uvaří.
Poznámka: V případě naplnění konvice nad maximální hodnotu může dojít k uniknutí vařící vody z výlevky. Před zapojením do elektrické zásuvky se ujistěte, že je víko dobře uzavřeno.
3. Umístěte konvici na napájecí základnu.
4. Připojte zástrčku do elektrické zásuvky. Stiskněte zapínací/vypínací tlačítko a indikátor zapne. Poté začne konvice vařit vodu, jakmile se voda uvaří, konvice se automaticky vypne. Během vaření vody můžete konvici kdykoli vypnout stisknutím **zapínací/vypínací** páčky. Pokud budete chtít vodu znovu uvařit, stačí stisknout **zapínací/vypínací páčku** a konvice se znovu spustí.
POZNÁMKA: Ujistěte se, že tlačítko nepřekáží žádné překážky a že je víko pevně zavřené, konvice se nevypne, pokud je spínač omezen nebo pokud je víko otevřené.
5. Zvedněte konvici z napájecího podstavce a nalijte vařící vodu, kam potřebujete.
POZNÁMKA: Při nalévání vody z konvice postupujte opatrně, protože vařící voda může způsobit popálení. Neotvírejte víko, když se voda vaří, a umístěte víko tak, aby pára směřovala od rukou.
6. Konvice nezačne vařit, dokud znovu nestisknete spínač. Může tak být uchována na napájecím podstavci, i přestože je vypnutá.
7. Povrch ohřívače je po použití vystaven zbytkovému teplu.

Pokud potřebujete ohřev zastavit, přepněte spínač.

ČIŠTĚNÍ

1. Před čištěním vždy odpojte spotřebič od elektrické zásuvky a nechte jej zcela vychladnout.
2. Nikdy neponořujte konvici, napájecí kabel ani napájecí základnu do vody, ani nedovolte, aby se tyto části dostaly do kontaktu s vlhkostí.
3. Povrch těla otřete vlhkým hadříkem nebo čisticím prostředkem, nikdy nepoužívejte chemické čisticí prostředky.
4. Nezapomínejte na pravidelné čištění filtru.

UPOZORNĚNÍ: K čištění vnější strany konvice nepoužívejte chemické, ocelové, dřevěné nebo abrazivní čisticí prostředky, aby nedošlo k poškození povrchu.

Pokud konvici nepoužíváte, můžete napájecí kabel navinout pod dnem konvice.

ODSTRANĚNÍ VODNÍHO KAMENE

Konvice by se měla pravidelně čistit od vodního kamene, protože minerální usazeniny ve vodě z kohoutku mohou na dně vnitřku konvice vytvářet vodní kámen, který způsobuje nižší účinnost konvice. Můžete použít běžně dostupný odstraňovač vodního kamene a postupovat podle pokynů na obalu odstraňovače vodního kamene. Případně můžete použít bílý ocet podle níže uvedených pokynů.

1. Naplňte konvici 3 sklenicemi bílého octa a poté přidejte vodu v takovém množství, aby zcela pokryla dno konvice. Roztok nechte v konvici přes noc.
2. Poté směs v konvici vylijte, konvici naplňte čistou vodou, převarujte ji a poté vodu znovu vylijte. Postup několikrát opakujte, dokud se zápach octa neodplaví. Případné skvrny, které zůstaly uvnitř výlevky, lze odstranit otřením vlhkým hadříkem.

SPECIFIKACE

Model:	ION Kettle K3 Onyx black/Polar white
Naměřené napětí:	220-240 V, 50/60 Hz
Naměřený příkon:	1 850 - 2 200 W
Kapacita:	1,7 l

Společnost NICEBOY s.r.o. tímto prohlašuje, že zařízení NICEBOY ION Kettle K3 Onyx black/Polar white je v souladu se směrnicemi 2014/30/EU, 2014/35/EU a 2011/65/EU. Úplný obsah prohlášení EU o shodě je k dispozici na následujících webových stránkách: <https://niceboy.eu/cs/declaration/ion-kettle-k3>

POKYNY PRO UŽIVATELE K ZNEŠKODŇOVÁNÍ ELEKTRICKÝCH A ELEKTRONICKÝCH ZAŘÍZENÍ (PRO DOMÁCÍ POUŽITÍ)



Tento symbol umístěný na výrobku nebo v původní dokumentaci výrobku znamená, že použité elektrické nebo elektronické výrobky se nesmí likvidovat společně s komunálním odpadem. Chcete-li tyto výrobky správně zlikvidovat, odнесите je na určené sběrné místo, kde budou převzaty zdarma. Tímto způsobem likvidace výrobku pomáháte chránit vzácné přírodní zdroje a pomáháte předcházet případným negativním dopadům na životní prostředí a lidské zdraví, které by mohly být důsledkem nesprávné likvidace odpadu poškozeny. Podrobnější informace vám poskytne místní úřad nebo nejbližší sběrné místo. Podle vnitrostátních předpisů mohou být také uděleny pokuty každému, kdo se tohoto druhu odpadu zbaví nesprávně.

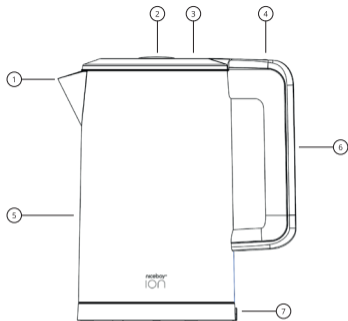
Informace pro uživatele týkající se likvidace elektrických a elektronických zařízení (obchodní a firemní použití)

Pro správnou likvidaci elektrických a elektronických zařízení pro obchodní a firemní použití se obraťte na výrobce nebo dovozce výrobku. Poskytnou vám informace o všech způsobech likvidace a podle data uvedeného na elektrickém nebo elektronickém zařízení na trhu vám sdělí, kdo je odpovědný za financování likvidace tohoto elektrického nebo elektronického zařízení. Informace týkající se postupů likvidace v jiných zemích mimo EU. Výše uvedený symbol platí pouze pro země Evropské unie. Pro správnou likvidaci elektrických a elektronických zařízení si vyžádejte příslušné informace od místních úřadů nebo prodejce zařízení.

SK

Schéma kanvice

1. Nálievka
2. Tlačidlo na otvorenie veka
3. Veko
4. Ovládacia páčka
5. Telo
6. Rukoväť
7. Základňa



BEZPEČNOSTNÉ POKYNY

Pred použitím si prečítajte všetky pokyny.

1. Pred pripojením kanvice k elektrickému prúdu skontrolujte, či napätie uvedené na spotrebiči (spodná strana kanvice a základne) zodpovedá napätiu vo vašej domácnosti. Pokiaľ to tak nie je, kontaktujte svojho dodávateľa elektriny a kanvicu dovedy nepoužívajte.
2. Napájací kábel nekladte na horúce povrchy, alebo ho nenechávajte visieť cez okraj stolov a pultov.
3. Nekladte blízko sporáka alebo teplovzdušnej rúry.
4. Nepoužívajte spotrebič bez vody, aby nedošlo k poškodeniu tepelných článkov.
5. Zaistite, aby sa kanvica používala na pevnom a rovnom povrchu mimo dosahu detí; zabránite tak prevrhnutiu kanvice a vyhnite sa jej poškodeniu alebo zraneniu osôb.
6. V záujme ochrany pred požiarom, úrazom elektrickým prúdom alebo zranením neponárajte kábel, elektrickú zástrčku ani kanvicu do vody alebo iných tekutín.
7. Počas varu vody alebo tesne po jej uvarení sa vyhnite kontaktu s parou z nálievky.
8. Vždy dbajte na to, aby ste viaciu vodu nalievali pomaly a opatrne bez toho, aby ste kanvicu príliš rýchlo nakláňali.

9. Dávajte pozor na dolievanie vody, keď je kanvica horúca.
10. Nedotýkajte sa horúceho povrchu. Používajte rukoväť alebo tlačidlo.
11. Pripojenú základňu nie je možné používať na iný než určený účel.
12. Pri premiestňovaní spotrebiča s horúcou vodou je potrebné dbať na zvýšenú pozornosť.
13. Spotrebič nie je hračka. Nenechávajte deti, aby sa s ním hrali.
14. Kanvica je určená iba na použitie v domácnosti. Nepoužívajte ju vo vonkajšom prostredí.
15. Použitie príslušenstva, ktoré nie je odporúčané výrobcom spotrebiča, môže viesť k požiaru, úrazu elektrickým prúdom alebo zraneniu osôb.
16. Pred čistením kanvice ju odpojte od zásuvky. Pred nasadzovaním alebo odobratím dielov a pred čistením spotrebiča nechajte kanvicu vychladnúť.
17. Ak chcete kanvicu odpojiť, uistite sa, že nie je v režime varu a potom vyťahnite zástrčku zo zásuvky.
18. Ak je napájací kábel poškodený, musí ho vymeniť výrobca, jeho servisný zástupca alebo podobne kvalifikovaná osoba, aby sa predišlo nebezpečenstvu.
19. Nepoužívajte spotrebič na iný než určený účel.
20. Kanvicu je možné používať iba s dodaným podstavcom.
21. Pri preplnení kanvice môže dôjsť k pretečeniu vriacej vody.
22. Vždy sa uistite, že je veko zatvorené, a počas varu vody ho nezdvíhajte. Ak veko počas varného cyklu otvoríte, môže dôjsť k opareniu.
23. Tento spotrebič je určený na použitie v domácnosti a podobných miestach, ako je napr.:
 - kuchyňa pre zamestnancov v obchodoch, kanceláriách a iných pracovných prostrediach;
 - v poľnohospodárskych podnikoch;
 - pre zákazníkov v hoteloch, motelloch a iných obytných prostrediach;
24. Zamedzte vyliatiu vody na kábel.

PRED PRVÝM POUŽITÍM

Pri prvom použití odporúčame kanvicu vyčistiť prevarením vody s maximálnou kapacitou kanvice a následným vyliatím. Povrch utrite vlhkou handričkou.

Poznámka: Maximálna kapacita kanvice je 1,7 l.

VAROVANIE:

Tento spotrebič môžu používať deti od 8 rokov, ak sú pod dohľadom alebo boli poučené o bezpečnom používaní spotrebiča a ak rozumejú súvisiacim nebezpečenstvám. Čistenie a používateľskú údržbu

nesmú vykonávať deti, ak nie sú staršie ako 8 rokov a nie sú pod dohľadom. Spotrebič a jeho kábel uchovávajúte mimo dosahu detí mladších ako 8 rokov.

Spotrebiče môžu používať osoby so zníženými fyzickými, zmyslovými alebo duševnými schopnosťami alebo osoby s nedostatočnými skúsenosťami a znalosťami, ak im bol poskytnutý dozor alebo boli poučené o používaní spotrebiča bezpečným spôsobom a rozumejú súvisiacim rizikám.

POUŽÍVANIE RÝCHLOVARNEJ KANVICE

1. Položte prístroj na rovný povrch.
2. Ak chcete kanvicu naplniť, odoberte ju z napájacej základne a otvorte veko stlačením tlačidla na otvorenie veka, naplňte ju potrebným množstvom vody a potom veko zavrite. Hladina vody by nemala prekročiť značku MAX alebo sa nachádzať pod úrovňou MIN. Príliš malé množstvo vody spôsobí vypnutie kanvice pred tým, než sa voda uvarí.

Poznámka: V prípade naplnenia kanvice nad maximálnu hodnotu môže dôjsť k uniknutiu vriacej vody z nálievky. Pred zapojením do elektrickej zásuvky sa uistite, že je veko dobre uzatvorené.

3. Umiestnite kanvicu na napájajúcu základňu.
4. Pripojte zástrčku do elektrickej zásuvky. Stlačte zapínacie/vypínacie tlačidlo a indikátor sa rozsvieti. Potom začne kanvica variť vodu, hneď ako sa voda uvarí, kanvica sa automaticky vypne. Počas varenia vody môžete kanvicu kedykoľvek vypnúť stlačením **zapínacieho/vypínacieho tlačidla**. Ak budete chcieť vodu znovu uvariť, stačí stlačiť **zapínacie/vypínacie tlačidlo** a kanvica sa znovu spustí.

POZNÁMKA: Uistite sa, že tlačidlu neprekážajú žiadne prekážky a že je veko pevne zatvorené. Kanvica sa nevypne, ak je spínač obmedzený alebo ak je veko otvorené.

5. Zdvihnite kanvicu z napájacieho podstavca a nalejte vriacu vodu, kam potrebujete.
POZNÁMKA: Pri nalievaní vody z kanvice postupujte opatrne, pretože vriaca voda môže spôsobiť popálenie. Neotvárajte veko, keď sa voda varí, a umiestnite veko tak, aby para smerovala od rúk.
6. Kanvica nezačne variť, kým znovu nestlačíte spínač. Môže tak byť umiestnená na napájacom podstavci, aj napriek tomu, že je vypnutá.
7. Povrch ohrievača je po použití vystavený zvyškovému teplu.

Ak potrebujete ohrev zastaviť, stlačte spínač.

ČISTENIE

1. Pred čistením vždy odpojte spotrebič od elektrickej zásuvky a nechajte ho úplne vychladnúť.
2. Nikdy neponárajte kanvicu, napájací kábel ani napájaciu základňu do vody, ani nedovoľte, aby sa tieto časti dostali do kontaktu s vlhkosťou.
3. Povrch tela utrite vlhkou handričkou alebo čistiacim prostriedkom, nikdy nepoužívajte chemické čistiace prostriedky.
4. Nezabúdajte na pravidelné čistenie filtra.

UPOZORNENIE: Na čistenie vonkajšej strany kanvice nepoužívajte chemické, ocelové, drevené alebo abrazívne čistiace prostriedky, aby nedošlo k poškodeniu povrchu.

Ak kanvicu nepoužívate, môžete napájací kábel navinúť pod dnom kanvice.

ODSTRÁNENIE VODNÉHO KAMEŇA

Kanvica by sa mala pravidelne čistiť od vodného kameňa, pretože minerálne usadeniny vo vode z kohútika môžu na dne vnútrajšku kanvice vytvárať vodný kameň, ktorý spôsobuje nižšiu účinnosť kanvice.

Môžete použiť bežne dostupný odstraňovač vodného kameňa a postupovať podľa pokynov na obale odstraňovača vodného kameňa. Prípadne môžete použiť biely ocot podľa nižšie uvedených pokynov.

1. Naplňte kanvicu 3 pohármi bieleho octu a potom pridajte vodu v takom množstve, aby úplne pokryla dno kanvice. Roztok nechajte v kanvici cez noc.
2. Potom zmes v kanvici vylejte, kanvicu naplňte čistou vodou, prevarte ju a potom vodu znovu vylejte. Postup niekoľkokrát opakujte, kým sa zápach octu neodplaví. Prípadné škrvny, ktoré zostali vo vnútri výlevky, je možné odstrániť utretím vlhkou handričkou.

ŠPECIFIKÁCIA

Model:	ION Kettle K3 Onyx black/Polar white
Namerané napätie:	220-240 V, 50-60 Hz
Nameraný príkon:	1 850 - 2 200 W
Kapacita:	1,7 l

Spoločnosť NICEBOY s.r.o. týmto vyhlasuje, že zariadenia Niceboy ION Kettle K3 Onyx black/Polar white je v súlade so smernicami 2014/30/EÚ, 2014/35/EÚ a 2011/65/EÚ. Úplný obsah vyhlásení EÚ o zhode je k dispozícii na nasledujúcich webových stránkach:

<https://niceboy.eu/cs/declaration/ion-kettle-k3>

POKYNY PRE POUŽÍVATEĽOV NA ZNEŠKODŇOVANIE ELEKTRICKÝCH A ELEKTRONICKÝCH ZARIADENÍ (PRE DOMÁCE POUŽITIE)



Tento symbol umiestnený na výrobku alebo v pôvodnej dokumentácii výrobu znamená, že použité elektrické alebo elektronické výrobky sa nesmú likvidovať spoločne s komunálnym odpadom. Ak chcete tieto výrobky správne zlikvidovať, odnesť ich na určené zberné miesto, kde budú prevzaté zadarmo. Týmto spôsobom likvidácie výrobku pomáhate chrániť vzácne prírodné zdroje a pomáhate predchádzať prípadným negatívnym dopadom na životné prostredie a ľudské zdravie, ktoré by mohli byť dôsledkom nesprávnej likvidácie odpadu poškodené. Podrobnejšie informácie vám poskytne miestny úrad alebo najbližšie zberné miesto. Podľa vnútroštátnych predpisov môžu byť tiež udelené pokuty každému, kto sa tohto druhu odpadu zbaví nesprávne.

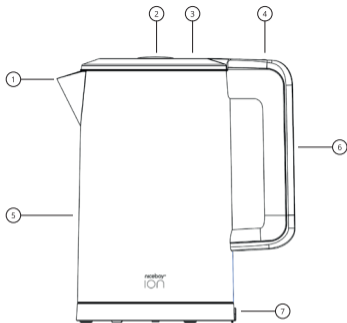
Informácie pre užívateľov týkajúce sa likvidácie elektrických a elektronických zariadení (obchodné a firemné použitie)

Pre správnu likvidáciu elektrických a elektronických zariadení pre obchodné a firemné použitie sa obráťte na výrobcu alebo dovozcu výrobu. Poskytnú vám informácie o všetkých spôsoboch likvidácie a podľa dátumu uvedeného na elektrickom alebo elektronickom zariadení na trhu vám oznámia, kto je zodpovedný za financovanie likvidácie tohto elektrického alebo elektronického zariadenia. Informácie týkajúce sa postupov likvidácie v iných krajinách mimo EÚ. Vyššie uvedený symbol platí iba pre krajiny Európskej únie. Pre správnu likvidáciu elektrických a elektronických zariadení si vyžiadajte príslušné informácie od miestnych úradov alebo predajcov zariadení.

EN

KETTLE SCHEME

1. Kettle mouth
2. Lid buckle
3. Handle cover
4. Control lever
5. Body
6. Handle
7. Base



SAFETY INSTRUCTIONS

Read all instructions before using.

1. Before connecting the kettle to the power supply, check that the voltage indicated on the appliance (underside the kettle & base) corresponds with the voltage in your home. If this is not the case, contact your dealer and stop using the kettle.
2. Do not let the cord hang over the edge of a table or counter or touch a hot surface.
3. Do not place on or near a hot gas or electric burner or in a heated oven.
4. Do not operate the appliance without anything in it to avoid damaging the heat elements.
5. Ensure that the kettle is used on a firm and flat surface out of reach of children; this will prevent the kettle from overturning and avoid damage or injury.
6. To protect against a fire, electric shock or personal injury, do not immerse cord, electric plugs or kettle in water or other liquids.
7. While water is boiling, or just after the water has been boiled, avoid contacting with steam from the spout.
8. Always take care to pour boiling water slowly and carefully without tipping the kettle too fast.

9. Be careful of refilling when the kettle is hot.
10. Children's should be supervised to ensure that they do not play with the appliance.
11. Do not touch the hot surface. Use the handle or the button.
12. The attached base cannot be used for other than intended use.
13. Extreme caution must be used when moving an appliance containing hot water.
14. The appliance is not a toy. Do not let the children play it.
15. The kettle is for household use only. Do not use outdoors.
16. The use of accessories, which are not recommended by the appliance manufacturer, may result in fire, electric shock or personal injury.
17. Unplug the kettle from the outlet when not in use and before cleaning. Allow the kettle to cool before putting on or taking off parts, and before cleaning the appliance.
18. To disconnect, turn any control to "off", then remove plug from wall outlet.
19. If the supply cord is damaged, it must be replaced by the manufacturer or its service agent or a similarly qualified person in order to avoid a hazard.
20. Do not use the appliance for other than intended use.
21. The kettle can only use with the stand provided.
22. If the kettle is overfilled, boiling water may spill out.
23. Always ensure the lid is closed and do not lift it while the water is boiling. Scalding may occur if the lid is removed during the brewing cycles.
24. This appliance is intended to be used in household and similar applications such as:
 - Staff kitchen areas in shops, offices and other working environments;
 - Farm houses;
 - By clients in hotels, motels and other residential type environments;
 - bed and breakfast type environments.
25. Avoid spillage on the connector.

USING ELECTRIC KETTLE

1. Place the unit on the level surface.
2. To fill the kettle, remove it from the power base and open the lid by pressing the lid **release button**, fill with the desired amount of water, and then close the lid.

Alternatively, the kettle may be filled through the spout. The water level should not exceed MAX marks or sit below MIN level. Too little water will cause the kettle switching off before the water has boiled.

NOTE: Do not fill the water over the maximum level, as water may spill out of the spout when boiling. Ensure that the lid is firmly in place before plugging the power outlet.

3. Position the kettle on the power base.
4. Connect the plug into a power outlet. Press down the **On/Off switch**, the indicator will light up. Then the kettle will start to boil the water, once the water is boiled, the **On/Off switch** will be off automatically. You can shut off the power by lifting **On/Off switch** at any moment during boiling water. If you want to boil water again, only press down the **On/Off switch** directly to restart the kettle.

NOTE: Ensure that the On/Off switch is free of obstructions and the lid is firmly closed, the kettle will not turn off if the switch is constrained or if the lid is opening.

5. Lift the kettle from the power base and then pour the water.

NOTE: Operate carefully when pouring the water from your kettle as boiling water may result in scald, besides, please do not open the lid while the water is boiling, and position the lid so that steam is directed away from the handle.

6. The kettle will not re-boil until the On/Off switch is pressed down again. The kettle may be stored on the power base when not in use.

NOTE: Always disconnect the power supply when not use.

7. The heating element surface is subject to residual

8. Insert the plug in 220-240V~ power source.

If you need to stop the heating, please press the "on/off" button.

CLEANING

1. Always disconnect the appliance from the power outlet and cool it down completely before cleaning.
2. Never immerse the kettle, power cord or power base in water, or allow moisture to contact with these parts.
3. Wipe the appearance of body with a damp cloth or cleaner, never use a poisonous cleaner.
4. Remember to clean the filter at intervals.

CAUTION: Do not use chemical, steel, wooden or abrasive cleaners to clean the outside of the kettle to prevent the gloss loss.

When not in use, the power cord can be stored at the bottom of the appliance. When not sue or storage, the power cord may be wound under the bottom of kettle.

REMOVAL OF MINERAL DEPOSIT

You kettle should be periodically de scaled as the mineral deposits in tap water may form scale at the bottom of kettle interior so as to cause the operation less efficiency.

You can use the commercially available descaler and follow the instructions on the package of descaler.

Alternatively, you may follow the below instructions to use the white vinegar.

1. Fill the kettle with 3 cups of white vinegar, then add the water to the amount so as to cover the bottom of kettle completely. Leave the solution in the kettle overnight.
2. Then discard the mixture in the kettle, then filling the kettle with clean water, boiling and then discard the water. Repeat several times until the odor of vinegar has been flushed away. Any stains remaining inside the spout can be removed by rubbing with a damp cloth.

SPECIFICATION

Model:	ION Kettle K3 Onyx black/Polar white
Measured voltage:	220-240 V, 50-60 Hz
Measured power consumption:	1 850 - 2 200 W
Capacity:	1,7 l

NICEBOY s.r.o. hereby declares that the type of equipment Niceboy ION Kettle K3 Onyx black/Polar white complies with Directives 2014/30 / EU, 2014/35 / EU, and 2011/65 / EU. The full content of EU Declaration of Conformity is available on the following websites: <https://niceboy.eu/cs/declaration/ion-kettle-k3>

USER INFORMATION FOR DISPOSING ELECTRICAL AND ELECTRONIC DEVICES (HOME USE)



This symbol located on a product or in the product's original documentation means that the used electrical or electronic products may not be disposed together with the communal waste. In order to dispose of these products correctly, take them to a designated collection site, where they will be accepted for free. By disposing of a product in this way, you are helping to protect precious natural resources and helping to prevent any potential negative impacts on the environment and human

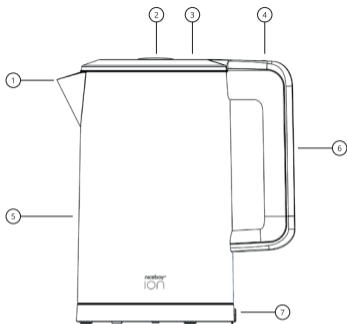
health, which could be the result of incorrect waste disposal. You may receive more detailed information from your local authority or nearest collection site. According to national regulations, fines may also be given out to anyone who disposes of this type of waste incorrectly.

User information for disposing electrical and electronic devices (business and corporate use)

In order to correctly dispose of electrical and electronic devices for business and corporate use, refer to the product's manufacturer or importer. They will provide you with information regarding all disposal methods and, according to the date stated on the electrical or electronic device on the market, they will tell you who is responsible for financing the disposal of this electrical or electronic device. Information regarding disposal processes in other countries outside the EU. The symbol displayed above is only valid for countries within the European Union. For the correct disposal of electrical and electronic devices, request the relevant information from your local authorities or the device seller.

SCHEMA DES WASSERKOCHERS

1. Auslauf
2. Knopf zum Öffnen des Deckels
3. Deckel
4. Steuerhebel
5. Gehäuse
6. Handgriff
7. Basis

**SICHERHEITSHINWEISE**

1. Lesen Sie vor Gebrauch alle Anweisungen. Bevor Sie den Wasserkocher an das Stromnetz anschließen, vergewissern Sie sich, dass die auf dem Gerät (Unterseite des Wasserkochers und Sockel) angegebene Spannung mit der Spannung in Ihrem Haushalt übereinstimmt. Wenn dies nicht der Fall ist, wenden Sie sich an Ihren Stromanbieter und verwenden Sie den Wasserkocher bis dahin nicht.
2. Legen Sie das Stromkabel nicht auf heiße Oberflächen und lassen Sie es nicht über Tisch und Thekenkanten hängen.
3. Stellen Sie es nicht in die Nähe eines Herdes oder Heißluftofens.
4. Verwenden Sie das Gerät nicht ohne Wasser, um die Heizelemente nicht zu beschädigen.
5. Stellen Sie sicher, dass der Wasserkocher auf einer festen und ebenen Oberfläche außerhalb der Reichweite von Kindern verwendet wird; Dadurch wird verhindert, dass der Wasserkocher umkippt und beschädigt. Dadurch werden auch Personenschäden vermieden.

6. Zum Schutz vor Feuer, elektrischem Schlag oder Verletzungen tauchen Sie das Kabel, den Stecker oder den Wasserkocher nicht in Wasser oder andere Flüssigkeiten.
7. Vermeiden Sie den Kontakt mit Dampf aus der Auslauf während oder direkt nach dem Kochen des Wassers.
8. Achten Sie immer darauf, kochendes Wasser langsam und vorsichtig einzugießen, ohne den Wasserkocher zu schnell zu kippen.
9. Wenn der Wasserkocher heiß ist, achten Sie darauf, Wasser vorsichtig hinzuzufügen.
10. Berühren Sie nicht die heiße Oberfläche. Verwenden Sie den Handgriff oder die Taste.
11. Die angeschlossene Basisstation darf nicht für andere als die vorgesehenen Zwecke verwendet werden.
12. Seien Sie vorsichtig, wenn Sie das Gerät mit heißem Wasser bewegen.
13. Das Gerät ist kein Spielzeug. Lassen Sie die Kinder nicht mit ihm spielen.
14. Der Wasserkocher ist nur für den Hausgebrauch bestimmt. Verwenden Sie es nicht im Freien.
15. Die Verwendung von nicht vom Gerätehersteller empfohlenem Zubehör kann zu Bränden, Stromschlägen oder Verletzungen führen.
16. Stecken Sie den Wasserkocher aus, bevor Sie ihn reinigen. Lassen Sie den Wasserkocher abkühlen, bevor Sie Teile anbringen oder entfernen und das Gerät reinigen.
17. Um den Wasserkocher vom Stromnetz zu trennen, vergewissern Sie sich, dass er sich nicht im Kochmodus befindet, und ziehen Sie dann den Stecker aus der Steckdose.
18. Wenn das Stromkabel beschädigt ist, muss es vom Hersteller, seinem Kundendienst oder einer ähnlich qualifizierten Person ersetzt werden, um Gefahren zu vermeiden.
19. Benutzen Sie das Gerät nicht für andere als die vorgesehenen Zwecke.
20. Der Wasserkocher kann nur mit der mitgelieferten Basis verwendet werden.
21. Kochendes Wasser kann überlaufen, wenn der Wasserkocher überfüllt ist.
22. Achten Sie immer darauf, dass der Deckel geschlossen ist und heben Sie ihn während des Kochens nicht an. Das Öffnen des Deckels während des Garvorgangs kann zu Verbrühungen führen.
23. Dieses Gerät ist für den Hausgebrauch und ähnliche Zwecke bestimmt, wie zum Beispiel:
 - Küchen für Mitarbeiter in Geschäften, Büros und anderen Arbeitsumgebungen;
 - auf landwirtschaftlichen Betrieben;
 - Kunden in Hotels, Motels und anderen Wohnumgebungen;
24. Vermeiden Sie Wasser auf das Kabel zu ausgießen.

VOR DEM ERSTEN GEBRAUCH

Bei der ersten Verwendung empfehlen wir, den Wasserkocher zu reinigen, indem Sie Wasser mit der maximalen Kapazität des Wasserkochers aufkochen und dann ausgießen. Wischen Sie die Oberfläche mit einem feuchten Tuch ab.

Hinweis: Die maximale Kapazität des Wasserkochers beträgt 1,7 l.

WARNUNG:

Dieses Gerät ist für die Verwendung durch Kinder ab 8 Jahren bestimmt, wenn sie beaufsichtigt oder in der sicheren Verwendung des Geräts unterwiesen wurden und die damit verbundenen Gefahren verstehen. Reinigung und Benutzerwartung dürfen nicht von Kindern durchgeführt werden, es sei denn, sie sind 8 Jahre alt und werden beaufsichtigt. Halten Sie das Gerät und sein Kabel von Kindern unter 8 Jahren fern. Geräte dürfen von Personen mit eingeschränkten körperlichen, sensorischen oder geistigen Fähigkeiten oder einem Mangel an Erfahrung und Wissen verwendet werden, sofern sie beaufsichtigt oder bezüglich der sicheren Verwendung des Geräts unterwiesen wurden und die damit verbundenen Risiken verstehen.

VERWENDUNG DES WASSERKOCHERS

1. Stellen Sie das Gerät auf eine ebene Fläche.
2. Um den Wasserkocher zu füllen, nehmen Sie ihn von der Basis und öffnen Sie den Deckel, indem Sie die Taste zum Öffnen des Deckels drücken, füllen Sie ihn mit der erforderlichen Menge Wasser und schließen Sie dann den Deckel.
3. Der Wasserstand sollte die MAX-Markierung nicht überschreiten und nicht unter der MIN-Markierung liegen. Zu wenig Wasser schaltet den Wasserkocher aus, bevor das Wasser kocht.
Hinweis: Wenn der Wasserkocher über den Maximalwert hinaus gefüllt ist, kann kochendes Wasser aus der Spüle austreten. Vergewissern Sie sich vor dem Einstecken, dass der Deckel richtig geschlossen ist.
4. Stellen Sie den Wasserkocher auf die Basis.
5. Schließen Sie den Stecker an eine Steckdose an. Durch **Drücken der Ein /Aus**-Taste leuchtet die LED auf. Der Wasserkocher beginnt dann mit dem Kochen von Wasser, nach dem Kochen schaltet sich der Wasserkocher automatisch aus. Sie können den Wasserkocher während des Wasserkochens jederzeit durch **Drücken der Ein/Aus** Taste ausschalten. Wenn Sie das Wasser erneut aufkochen möchten, drücken Sie einfach die **Ein /Aus** Taste und der Wasserkocher startet erneut.

HINWEIS: Stellen Sie sicher, dass der Taste keine Hindernisse im Weg sind und dass der Deckel fest geschlossen ist, der Wasserkocher schaltet sich nicht aus, wenn der Schalter begrenzt oder der Deckel geöffnet ist.

6. Heben Sie den Wasserkocher von der Basis und gießen Sie das kochende Wasser dorthin, wo Sie es brauchen.

HINWEIS: Seien Sie vorsichtig, wenn Sie Wasser aus dem Wasserkocher gießen, kochen des Wasser kann Verbrennungen verursachen. Öffnen Sie den Deckel nicht, während der Wasserkocher noch Wasser kocht.

7. Der Wasserkocher beginnt erst mit dem Kochen, wenn Sie den Schalter erneut drücken. So kann es auch im ausgeschalteten Zustand auf der Basis gehalten werden.
8. Die Oberfläche der Basis ist nach Gebrauch einer Restwärme ausgesetzt.

WARTUNG

1. Trennen Sie das Gerät vor der Reinigung immer vom Stromnetz und lassen Sie es vollständig abkühlen.
2. Tauchen Sie den Wasserkocher, das Stromkabel oder die Basis niemals in Wasser und lassen Sie diese Teile nicht mit Feuchtigkeit in Kontakt kommen.
3. Wischen Sie die Gehäuseoberfläche mit einem feuchten Tuch oder Reinigungsmittel ab, verwenden Sie niemals chemische Reinigungsmittel.
4. Vergessen Sie nicht, den Filter regelmäßig zu reinigen.

VORSICHT: Verwenden Sie keine chemischen, Stahl-, Holz- oder Scheuermittel, um die Außenseite des Wasserkochers zu reinigen.

Wenn Sie den Wasserkocher nicht benutzen, können Sie das Stromkabel unter dem Boden des Wasserkochers aufwickeln.

ENTKALKUNG

Der Wasserkocher sollte regelmäßig von Kalk gereinigt werden, da mineralische Ablagerungen im Leitungswasser Kalk am Boden des Wasserkochers bilden können, wodurch der Wasserkocher weniger effizient wird.

Sie können einen handelsüblichen Entkalker verwenden und die Anweisungen auf der Entkalkerpackung befolgen. Alternativ können Sie gemäß den Anweisungen unten weißen Essig verwenden.

1. Füllen Sie den Wasserkocher mit 3 Gläsern weißem Essig und fügen Sie dann Wasser hinzu, bis es den Boden des Wasserkochers vollständig bedeckt. Lassen Sie die Lösung über Nacht im Wasserkocher.
2. Gießen Sie dann die Mischung aus dem Wasserkocher, füllen Sie den Wasserkocher mit sauberem Wasser, kochen Sie es auf und gießen Sie das Wasser dann wieder aus. Wiederholen Sie den Vorgang mehrmals, bis der Essiggeruch weggespült ist. Eventuelle Flecken im Inneren der Auslauf können durch Abwischen mit einem feuchten Tuch entfernt werden.

SPEZIFIKATIONEN

Modell:	ION Kettle K3 Onyx black/Polar white
Gemessene Spannung:	220-240 V, 50-60 Hz
Gemessener Stromverbrauch:	1 850 - 2 200 W
Kapazität:	1,7 l

NICEBOY s.r.o. erklärt hiermit, dass der Niceboy ION Kettle K3 Onyx black/Polar white den Richtlinien 2014/30/EU, 2014/35/EU und 2011/65/EU entspricht. Der vollständige Inhalt der EU-Konformität-serklärung ist auf den folgenden Webseiten verfügbar:

<https://niceboy.eu/cs/declaration/ion-kettle-k3>

VERBRAUCHERINFORMATIONEN ZUR ENTSORGUNG ELEKTRISCHER UND ELEKTRONISCHER GERÄTE (HAUSHALTE)



Das auf dem Produkt oder in den Begleitunterlagen aufgeführte Symbol bedeutet, dass gebrauchte elektrische oder elektronische Produkte nicht zusammen mit dem Hausmüll entsorgt werden dürfen. Geben Sie das Produkt an den festgelegten Sammelstellen ab, wo es kostenlos angenommen wird, damit es richtig entsorgt wird.

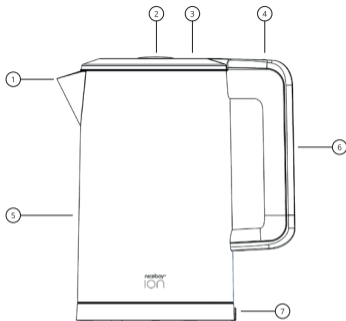
Durch die richtige Entsorgung dieses Produkts helfen Sie dabei, wichtige natürliche Ressourcen zu bewahren und potentiellen negativen Auswirkungen auf die Umwelt und die menschliche Gesundheit, die infolge falscher Abfallentsorgung entstehen können, vorzubeugen. Weitere Details können Sie bei Ihrer örtlichen Behörde oder bei der nächsten Sammelstelle erfahren. Bei falscher Entsorgung dieser Abfallart können in Einklang mit den nationalen Vorschriften Strafen auferlegt werden.

Verbraucherinformationen zur Entsorgung elektrischer und elektronischer Geräte (kommerzielle Nutzung – Firmen und Betriebe)

Zwecks der richtigen Entsorgung elektrischer und elektronischer Geräte, die in Firmen und Betrieben genutzt werden, wenden Sie sich an den Hersteller oder den Importeur dieses Produkts. Dieser wird Sie über die Arten der Entsorgung des Produkts informieren und Ihnen in Abhängigkeit vom Datum der Markteinführung des Elektrogerätes mitteilen, wer verpflichtet ist, die Entsorgung dieses Elektrogeräts zu bezahlen. Informationen zur Entsorgung in anderen Ländern außerhalb der Europäischen Union. Das oben aufgeführte Symbol gilt nur in den Ländern der Europäischen Union. Holen Sie für die richtige Entsorgung elektrischer und elektronischer Geräte detaillierte Informationen bei Ihren Behörden oder beim Verkäufer des Geräts ein.

A VÍZFORRALÓ VÁZRAJZA

1. Kiöntő
2. Fedélnyitó gomb
3. Fedél
4. Vezérlőkar
5. Ház
6. Fogantyú
7. Talp



BIZTONSÁGI UTASÍTÁSOK

Használat előtt olvassuk el az összes utasítást.

1. Mielőtt csatlakoztatnánk a vízforralót az elektromos hálózathoz, győződjünk meg arról, hogy a készüléken (a vízforraló alján és a talpon) feltüntetett feszültség megegyezik az otthoni feszültséggel. Ha ez nem így van, forduljunk áramszolgáltatónkhoz, és addig ne használjuk a vízforralót.
2. Ne helyezük a tápkábelt forró felületekre, és ne hagyjuk asztal vagy pult széléről leelőgni.
3. Ne tegyük tűzhely vagy sütő közelébe.
4. A fűtőelemek károsodásának elkerülése érdekében ne használjuk a készüléket víz nélkül.
5. Ügyeljünk arra, hogy a vízforralót szilárd és vízszintes felületen használjuk, gyermekektől elzárva; ezzel megelőzhető a vízforraló felborulása, károsodása és a személyi sérülés.
6. A tűz, áramütés vagy sérülés elleni védelem érdekében ne merítsük vízbe vagy más folyadékba a vezetékét, a csatlakozódugót vagy a vízforralót.
7. Kerüljük a kiöntőnél előtörő gőzzel való érintkezést forralás közben vagy közvetlenül forralás után.

8. Mindig ügyeljünk arra, hogy forrásban lévő vizet lassan és óvatosan öntsük, nehogy túl gyorsan billentsük a vízforralót.
9. Ügyeljünk arra, hogy olyankor ne töltsünk hozzá vizet, amikor a vízforraló forró.
10. Ne érintsük meg a forró felületet. Használjuk a fogantyút vagy a gombot.
11. A csatlakoztatott talpat nem szabad a rendeltetésétől eltérő célra használni.
12. Legyünk óvatosak, ha a készüléket forró vízzel teli állapotban mozgatjuk.
13. A készülék nem játék. Ne hagyjuk, hogy a gyerekek játsszanak vele.
14. A vízforraló kizárólag háztartási használatra készült. Ne használjuk a szabadban.
15. Nem a készülék gyártója által javasolt tartozékok használata tüzet, áramütést vagy személyi sérülést okozhat.
16. Takarítás előtt húzzuk ki a vízforralót. Hagyjuk lehűlni a vízforralót, mielőtt felszerelnénk vagy eltávolítanánk az alkatrészeit, vagy mielőtt tisztítanánk a készüléket.
17. A vízforraló kihúzásához győződjünk meg arról, hogy nincs forralás üzemmódban, majd húzzuk ki a dugót a konnektorból.
18. Ha a tápkábel megsérült, a veszély elkerülése érdekében a gyártó, a szervizképviselet vagy hasonlóan képzett személy cserélheti csak ki.
19. Ne használjuk a készüléket a rendeltetésétől eltérő célra.
20. A vízforraló csak a tartozék talppal használható.
21. Ha a vízforralót túltöltjük, a forrásban lévő víz kifolyhat.
22. Mindig ügyeljünk arra, hogy a fedél zárva legyen, és ne nyissuk ki, amíg a víz forr. A fedél kinyitása forralás közben forrázáshoz vezethet.
23. Ezt a készüléket otthoni és hasonló helyeken való használatra tervezték, mint például:
 - Munkahelyi konyhák alkalmazottak számára üzletekben, irodákban és hasonló környezetben;
 - mezőgazdasági üzemekben;
 - szállodák, motelek és más lakóegységek vendégei számára;
24. Kerüljük a víz kiömlését a kábelre.

AZ ELSŐ HASZNÁLAT ELŐTT

Az első használat előtt javasolt a vízforralót megtisztítani úgy, hogy teljesen feltöltjük vízzel, felforraljuk, majd kiöntjük. Töröljük át a felületét nedves ruhával.

Megjegyzés: A vízforraló maximális kapacitása 1,7 l.

FIGYELMEZTETÉS:

A készüléket csak 8 évesnél idősebb gyermekek használhatják felügyelet mellett, vagy ha felkészítették őket a készülék biztonságos használatára, és megértették a használatával járó veszélyeket. A készülék tisztítását és felhasználói karbantartását kizárólag 8 évesnél idősebb gyermekek végezhetik felnőtt felügyelete mellett. A készüléket és vezetékeit tartsuk távol a 8 év alatti gyermekektől. A készüléket korlátozott fizikai, érzékszervi vagy mentális képességű, illetve tapasztalattal és tudással nem rendelkező személy kizárólag felügyelet mellett használhatja a készülék biztonságos használatára vonatkozó tájékoztatás után, amennyiben megértette a használattal járó kockázatokat.

A VÍZFORRALÓ HASZNÁLATA

1. Helyezzük a készüléket vízszintes, egyenes felületre.
2. A vízforralót feltöltéshez vegyük le a talpról, és a fedélnyitó gomb megnyomásával nyissuk ki a fedelet, töltsük fel igény szerint vízzel, majd csukjuk le a fedelet. A vízszint sose haladja meg a MAX jelzést és soha ne legyen a MIN szint alatt. Ha túl kevés a víz, a vízforraló kikapcsol, mielőtt a víz felforrna.

Megjegyzés: Ha a vízforralót a maximális érték fölé töltjük, a forrásban lévő víz kifröccsenhet a kiöntőn. Mielőtt a vezetéket bedugjuk a konnektorba, győződjünk meg arról, hogy a fedél megfelelően le van zárva.

3. Helyezzük a vízforralót a tápellátást biztosító talpra.
4. Dugjuk be a dugót egy konnektorba. **A be-/kikapcsoló gomb** megnyomása után a LED világít. A vízforraló ekkor elkezd forralni a vizet, majd forrás után automatikusan kikapcsol. Vízforrálás közben bármikor kikapcsolhatjuk a vízforralót **a be-/kikapcsoló gomb** megnyomásával. Ha szeretnénk újra felforralni a vizet, csak nyomjuk meg **a be-/kikapcsoló gombot**, és a vízforraló újraindul.

MEGJEGYZÉS: Győződjünk meg arról, hogy nincs akadály a gomb útjában, és a fedél szorosan rá van csukva, mert a vízforraló nem kapcsol ki, ha a kapcsoló akadályba ütközik, vagy ha a fedél nyitva van.

5. Emeljük fel a vízforralót a talpról, és szükség szerint töltsünk a forrásban lévő vízből.
MEGJEGYZÉS: Legyünk óvatosak, amikor vizet öntünk a vízforralóból, mert a forró víz égési sérülést okozhat. Forrás közben sose nyissuk fel a fedelet.
6. A készülék nem kezd el forralni, amíg újra meg nem nyomjuk a kapcsolót. Így kikapcsolt állapotban is az elektromos talpon tárolható.
7. A fűtőtest felületén használat után maradékhő található.

TISZTÍTÁS

1. Tisztítás előtt mindig húzzuk ki a készüléket a konnektorból, és hagyjuk teljesen kihűlni.
2. Soha ne merítsük vízbe a vízforralót, a tápkábelt vagy a talpat, és ne engedjük, hogy ezek az alkatrészek nedvességgel érintkezzenek.
3. Nedves ruhával vagy tisztítószerezrel töröljük le a ház felületét, soha ne használjon vegyi tisztítószert.
4. Ne felejtjük el rendszeresen tisztítani a szűrőt.

FIGYELMEZTETÉS: Sose használjunk vegyszert, acélt, fát vagy súrolószert a vízforraló külsőjének tisztításához.

Ha nem használjuk a vízforralót, a tápkábelt feltekerhetjük a vízforraló talpa alatt.

Vízkömentesítés

A vízforralót rendszeresen tisztítsuk meg a vízkőtől, mivel a csapvízben lévő ásványi anyagok vízkőképződéshez vezethetnek a vízforraló alján, ami csökkenti a vízforraló hatékonyságát. Használjunk kereskedelmi forgalomban kapható vízkőoldót, és kövessük a vízkőoldó csomagolásán található utasításokat. Alternatív megoldásként használhatunk fehér ecetet az alábbi utasítások szerint.

1. Töltsünk a kannába 3 pohár fehér ecetet, majd öntsön hozzá annyi vizet, hogy teljesen ellepje a vízforraló alját. Hagyjuk az oldatot a vízforralóban egy éjszakán át.
2. Ezután öntsük ki az ecetes vizet a vízforralóból, töltsük fel tiszta vízzel, forraljuk fel, majd öntsük ki a vizet is. Ismételjük az eljárást többször, amíg érezni az ecet szagát. A kiöntő belsejében maradt foltokat nedves ruhával törölhetjük le.

MŰSZAKI ADATOK

Modell:	ION Kettle K3 Onyx black/Polar white
Mért feszültség:	220-240 V, 50-60 Hz
Mért teljesítmény:	1 850 - 2 200 W
Kapacitás:	1,7 l

Az NICEBOY s.r.o. ezúton nyilatkozik, hogy a NICEBOY ION Kettle K3 Onyx black/Polar white típusú megfelel a 2014/30/EU, 2014/35/EU és a 2011/65/EU irányelveknek. Az EU megfelelőségi nyilatkozat teljes szövege elérhető az alábbi honlapon: <https://niceboy.eu/cs/declaration/ion-kettle-k3>

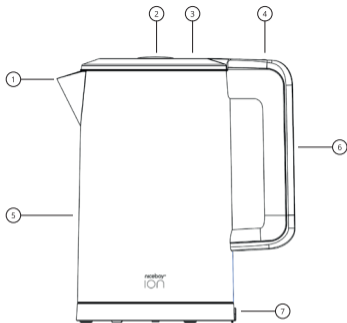
FELHASZNÁLÓI TÁJÉKOZTATÓ (HÁZTARTÁSI) ELEKTROMOS ÉS ELEKTRONIKUS BERENDEZÉSEK ÁRTALMATLANÍTÁSÁRÓL



A terméken vagy a kísérő dokumentációban található szimbólum azt jelenti, hogy a használt elektromos és elektronikus termékeket nem szabad a háztartási hulladékkal együtt ártalmatlanítani. A terméket megfelelő ártalmatlanítás érdekében a kijelölt átvételi pontokon kell leadni, ahol ingyenesen átveszik. A termék megfelelő ártalmatlanításával segítünk megóvni az értékes természeti erőforrásokat, és hozzájárulunk a környezetre és az emberi egészségre gyakorolt negatív következmények megelőzéséhez, amelyeket a termék nem megfelelő ártalmatlanítása okozhatna. További információval az illetékes hatóság vagy a legközelebbi gyűjtőhely szolgálhat. Az ilyen típusú hulladék nem megfelelő ártalmatlanítása esetén a nemzeti jogszabályokkal összhangban pénzbírság szabható ki.

Felhasználói tájékoztató elektromos és elektronikus berendezések ártalmatlanításáról (vállalati és üzletszerű használat)

Vállalati és üzletszerű használat esetén az elektromos és elektronikus berendezések megfelelő ártalmatlanításával forduljunk a gyártóhoz vagy importőrhez. Tájékoztatást fognak nyújtani az összes ártalmatlanítási módról, és az elektromos vagy elektronikus berendezés forgalomba hozatalának dátuma alapján megmondják, hogy ki felel az elektromos vagy elektronikus berendezés ártalmatlanításának finanszírozásáért. Tájékoztatás az EU tagállamokon kívüli ártalmatlanítási eljárásokról. A fenti szimbólum csak az Európai Unió országaira érvényes. Az elektromos és elektronikus berendezések megfelelő ártalmatlanításával kapcsolatos tájékoztatással az illetékes hatóságok vagy a berendezés forgalmazója tud szolgálni.



PRIKAZ KUHALA

1. Kljun kuhala za točenje
2. Spona na poklopcu
3. Poklopac ručke
4. Upravljačka poluga
5. Glavni dio
6. Ručka
7. Baza

SIGURNOSNE UPUTE

Prije upotrebe pročitajte sve upute.

1. Prije povezivanja kuhala u mrežno napajanje, provjerite odgovara li napon naveden na uređaju (donja strana kuhala i postolja) naponu u vašem domu. Ako to nije slučaj, obratite se svom trgovcu i prestanite koristiti kuhalo.
2. Ne dopustite da kabel visi preko ruba stola ili pulta ili da dodiruje vruću površinu.
3. Ne stavljajte na ili blizu vrućeg plinskog ili električnog plamenika ili u zagrijanu pećnicu.
4. Nemojte koristiti uređaj bez ičega, kako ne biste oštetili grijaće elemente.
5. Pazite da kuhalo koristite na čvrstoj i ravnoj površini izvan dohvata djece; to će spriječiti prevrtanje kuhala i izbjeći oštećenja ili ozljede.
6. Da biste se zaštitili od požara, strujnog udara ili ozljeda, nemojte uranjati kabel, električne utikače ili kuhalo u vodu ili druge tekućine.
7. Izbjegavajte dodir s parom iz izljeva dok voda ključa ili odmah nakon što je proključala.
8. Uvijek pazite da polako i pažljivo dodajete kipuću vodu bez prebrzog prevrtanja kuhala.
9. Budite oprezni pri punjenju kada je kuhalo za vodu vruće.

10. Djecu treba nadzirati kako bi se osiguralo da se ne igraju s uređajem.
11. Ne dodirujte vruću površinu. Koristite ručku ili gumb.
12. Priložena baza ne smije se koristiti u druge svrhe osim za predviđenu upotrebu.
13. Morate biti izuzetno oprezni pri pomicanju uređaja s vrućom vodom.
14. Uređaj nije igračka. Nemojte dopustiti djeci da se igraju s uređajem.
15. Kuhalo za vodu služi samo za kućnu upotrebu. Nemojte koristiti na otvorenom.
16. Korištenje pribora kojeg nije preporučio proizvođač uređaja može prouzročiti požar, strujni udar ili osobne ozljede.
17. Isključite kuhalo iz utičnice kada ga ne koristite i prije čišćenja. Ostavite kuhalo da se ohladi prije postavljanja ili uklanjanja dijelova i prije čišćenja uređaja.
18. Za isključivanje, okrenite bilo koji gumb na „isključeno“, a zatim izvucite utikač iz zidne utičnice.
19. Ako je kabel za napajanje oštećen, mora ga zamijeniti proizvođač ili njegov serviser ili kvalificirana osoba kako bi se izbjegla opasnost.
20. Nemojte koristiti uređaj u druge svrhe osim za predviđenu.
21. Kuhalo za vodu se može koristiti samo s priloženim postoljem.
22. Ako je kuhalo prepuno, kipuća voda može se izliti.
23. Uvijek pazite da je poklopac zatvoren i nemojte ga podizati dok voda ključa. Ako uklonite poklopac tijekom ciklusa kuhanja, može doći do opekline.
24. Ovaj je uređaj namijenjen za korištenje u kućanstvu i sličnim primjenama poput:
 - kuhinja za osoblje u trgovinama, uredima i drugim radnim okruženjima;
 - seoskih kuća;
 - kupaca u hotelima, motelima i drugim stambenim objektima;
 - objekata tipa noćenje s doručkom.
25. Izbjegavajte proljevanje po konektoru.

PRIJE PRVE UPOTREBE

Ako prvi put koristite kuhalo za vodu, preporučujemo da ga prije upotrebe očistite tako da jednom prokuhate najveći kapacitet vode, a zatim bacite vodu. Obrišite površinu vlažnom krpom.

NAPOMENA: Maksimalni kapacitet kuhala je 1,7 l.

UPOZORENJE:

„Poklopac dobro postavite tako da para bude usmjerena dalje od ručke“. Ovaj uređaj smiju koristiti djeca u dobi od 8 i više godina ako su pod nadzorom ili ako su poučeni o sigurnoj uporabi uređaja i ako

razumiju opasnosti koje su uključene. Čišćenje i korisničko održavanje ne smiju obavljati djeca osim ako su starija od 8 godina i pod nadzorom. Držite uređaj i njegov kabel izvan dohvata djece mlađe od 8 godina. Uređaje mogu koristiti osobe sa smanjenim fizičkim, osjetilnim ili mentalnim sposobnostima ili nedostatkom iskustva i znanja, ako su pod nadzorom ili poučene o korištenju uređaja na siguran način i akorazumiju opasnosti koje su uključene. Djeca se ne smiju igrati s uređajem.

UPOTREBA ELEKTRIČNOG KUHALA

1. Postavite uređaj na ravnu površinu.
2. Da biste napunili kuhalo, uklonite ga s baze i otvorite poklopac pritiskom **gumba za otvaranje poklopc**a, napunite željenom količinom vode, a zatim zatvorite poklopac. Kuhalo možete puniti i kroz izljev. Razina vode ne smije prelaziti oznake MAX ili biti ispod razine MIN. Premalo vode će uzrokovati da se kuhalo isključi prije nego što voda proklujuča.
NAPOMENA: Nemojte puniti vodu iznad najviše razine, jer kipuća voda može izliti iz izljeva. Prije uključivanja u mrežnu utičnicu, provjerite je li poklopac čvrsto pričvršćen.
3. Postavite kuhalo na bazu.
4. Povežite utikač u mrežnu utičnicu. Pritisnite **prekidač za uključivanje/isključivanje**, uključuje se indikator. Tada će kuhalo početi kuhati vodu, a nakon što voda proklujuča **prekidač za uključivanje/isključivanje** automatski se isključuje. Možete isključiti napajanje podizanjem prekidača za uključivanje/isključivanje u bilo kojem trenutku tijekom ključanja vode. Ako želite ponovno zakuhati vodu, samo pritisnite prekidač za **uključivanje/isključivanje** kako biste ponovno pokrenuli kuhalo.
NAPOMENA: Pobrinite se da je prekidač za uključivanje/isključivanje bez prepreka i da je poklopac čvrsto zatvoren, kuhalo se neće isključiti ako se prekidač pritisne ili ako se poklopac otvori.
5. Podignite kuhalo sa baze, a zatim ulijte vodu.
NAPOMENA: Budite oprezni kada točite vodu iz kuhala jer kipuća voda može izazvati opekline, nemojte otvarati poklopac dok voda ključa, a poklopac postavite tako da para bude usmjerena dalje od ručke.
6. Kuhalo neće ponovno zakuhati dok se prekidač za uključivanje/isključivanje ponovno ne pritisne. Kuhalo se može pohraniti na bazu kada se ne koristi.
NAPOMENA: Uvijek isključite napajanje kada ga ne koristite.
7. Površina grijaćeg elementa je podložna preostaloj toplini nakon upotrebe.
8. Umetnite utikač u mrežno napajanje od 220 do 240 V.

Ako trebate zaustaviti grijanje, pritisnite gumb za „uključivanje/isključivanje“.

ČIŠĆENJE

1. Uvijek isključite uređaj iz utičnice i potpuno ga ohladite prije čišćenja.
2. Nikada ne uranjajte kuhalo, kabel za napajanje ili bazu u vodu i ne dopustite da vlaga dođe u kontakt s tim dijelovima.
3. Obrišite glavni dio vlažnom krpom ili sredstvom za čišćenje, nikada ne koristite sredstvo za čišćenje koje sadrži otrovne tvari.
4. Ne zaboravite čistiti filtar u intervalima.

OPREZ: Nemojte koristiti kemijska, sredstva za čišćenje čelika ili drveta ili abrazivna sredstva za čišćenje vanjske strane kuhala kako biste spriječili gubitak sjaja.

Kad se ne koristi, kabel za napajanje može se pohraniti na dnu uređaja. Kad se ne koristi ili pohranjuje, kabel za napajanje može se namotati ispod dna kuhala.

Uklanjanje mineralnih naslaga

Kamenac se s vremena na vrijeme mora ukloniti iz kuhala, jer naslage minerala u vodi iz slavine mogu stvoriti kamenac na dnu unutarnje strane kuhala za vodu, što rezultira manjom radnom učinkovitošću.

Možete koristiti komercijalno dostupno sredstvo za uklanjanje kamenca i slijedite upute na pakiranju sredstva za uklanjanje kamenca. Međutim, možete slijediti upute u nastavku za korištenje bijelog octa.

1. Napunite kuhalo s 3 čaše bijelog octa, a zatim dodajte dovoljno vode da potpuno prekrije dno kuhala. Ostavite otopinu u kuhalu preko noći.
2. Zatim bacite smjesu u kuhalo, zatim napunite kuhalo čistom vodom, prokuhajte i bacite vodu. Ponovite nekoliko puta dok miris octa ne nestane. Sve mrlje koje su ostale u izljevu možete ukloniti trljanjem vlažnom krpom.

SPECIFIKACIJA

Model:	ION Kettle K3 Onyx black/Polar white
Napon:	220-240 V, 50-60 Hz
Nazivna snaga:	1 850 - 2 200 W
Kapacitet:	1,7 l

NICEBOY s.r.o. ovime izjavljuje da je vrsta opreme Niceboy ION Kettle K3 Onyx black/Polar white u skladu s Direktivama 2014/30 / EU, 2014/35 / EU i 2011/65 / EU. Cijeli sadržaj Izjave o sukladnosti EU dostupan je na sljedećim web-mjestima:

<https://niceboy.eu/cs/declaration/ion-kettle-k3>



INFORMACIJE ZA KORISNIKE O ODLAGANJU ELEKTRIČNIH I ELEKTRONIČKIH UREĐAJA (ZA KUĆNU UPOTREBU)

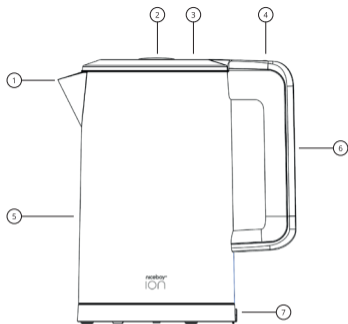
Ovaj simbol na proizvodu ili u originalnoj dokumentaciji proizvoda znači da se korišteni električni ili elektronički proizvodi ne smiju odlagati s komunalnim otpadom. Te proizvode ispravno odložite tako da ih odnesete na označeno mjesto prikupljanja gdje će se besplatno preuzeti. Odlaganjem proizvoda na ovaj način pomažete u zaštiti dragocjenih prirodnih resursa i pomažete u sprječavanju mogućih negativnih utjecaja na okoliš i zdravlje ljudi koji bi mogli biti posljedica nepravilnog odlaganja otpada. Više informacija možete dobiti kod nadležnih lokalnih tijela ili na obližnjem odlagalištu. Ovisno o državnim propisima, kazna se može naplatiti svakom tko nepravilno odloži ovakvu vrstu otpada.

Informacije za korisnike o odlaganju električnih i elektroničkih uređaja
(za poslovnu i korporativnu upotrebu)

Pravilan način odlaganja električnih i elektroničkih uređaja za poslovnu i korporativnu upotrebu potražite kod proizvođača ili uvoznika proizvoda. Oni će vam dati informacije o svim načinima odlaganja te, ovisno o datumu navedenom na električnom ili elektroničkom uređaju na tržištu, obavijestiti vas tko je dužan snositi troškove odlaganja tog električnog ili elektroničkog uređaja. Informacije o postupcima odlaganja u drugim zemljama izvan EU. Prikazani simbol vrijedi samo za zemlje unutar Europske unije. Način ispravnog odlaganja električnih i elektroničkih uređaja zatražite kod svojih nadležnih lokalnih tijela ili prodavača uređaja.

RYSUNEK CZAJNIKA

1. Dziubek
2. Przycisk do otwierania pokrywy
3. Pokrywka
4. Drążek kontrolny
5. Korpus
6. Uchwyt
7. Podstawa

**ZALECENIA DOTYCZĄCE BEZPIECZEŃSTWA**

Przed użyciem należy przeczytać wszystkie zalecenia.

1. Przed podłączeniem czajnika do sieci elektrycznej trzeba sprawdzić, czy napięcie podane na urządzeniu (na spodzie czajnika i podstawki) jest zgodne z napięciem w domowej sieci elektrycznej. Jeśli tak nie jest, należy skontaktować się z dostawcą energii elektrycznej, a do tego czasu nie używać czajnika.
2. Nie należy umieszczać kabla zasilającego na gorących powierzchniach. Nie powinien on też zwiisać z krawędzi stołów i lad.
3. Nie umieszczać go w pobliżu kuchenki lub pieca z gorącym powietrzem.
4. Nie należy używać urządzenia bez wody, aby nie uszkodzić ogniw ciepłych.
5. Dopilnować, aby czajnik był używany na twardej, równej powierzchni, w miejscu niedostępnym dla dzieci. Zapobiegnie to przewróceniu się czajnika i pozwoli uniknąć szkód lub urazów ciała.
6. W celu ochrony przed pożarem, porażeniem prądem elektrycznym lub urazami ciała nie należy zanurzać przewodu, wtyczki elektrycznej ani czajnika w wodzie lub innych płynach.

7. Unikać kontaktu z parą wodną wydostającą się z dzióbka podczas gotowania wody lub tuż po jej zagotowaniu.
8. Zawsze należy nalewać wrzącą wodę powoli i uważnie, nie przechylając czajnika zbyt gwałtownie.
9. Należy zachować ostrożność przy uzupełnianiu wody, gdy czajnik jest gorący.
10. Nie należy dotykać gorącej powierzchni. Posłużyć się uchwytem lub przyciskiem.
11. Podłączonej podstawki nie można używać niezgodnie z przeznaczeniem.
12. Podczas przenoszenia urządzenia z gorącą wodą należy zachować szczególną ostrożność.
13. Urządzenie nie służy do zabawy. Nie wolno pozwalać dzieciom się nim bawić.
14. Czajnik jest przeznaczony wyłącznie do użytku domowego. Nie należy używać go na zewnątrz.
15. Zastosowanie akcesoriów niezalecanych przez producenta urządzenia może spowodować pożar, porażenie prądem elektrycznym lub urazy ciała.
16. Przed czyszczeniem czajnika należy odłączyć go od zasilania. Przed wkładaniem lub wyjmowaniem części oraz przed czyszczeniem urządzenia należy odczekać, aż czajnik ostygnie.
17. Aby odłączyć czajnik od zasilania, należy się upewnić, że woda nie wrze, a następnie wyciągnąć wtyczkę z gniazdka.
18. Jeśli kabel zasilający jest uszkodzony, musi zostać wymieniony przez producenta, jego przedstawiciela serwisowego lub osobę o podobnych kwalifikacjach, aby uniknąć niebezpieczeństwa.
19. Nie należy wykorzystywać urządzenia do celów niezgodnych z jego przeznaczeniem.
20. Czajnik może być używany tylko z dołączoną podstawką.
21. Jeśli czajnik jest przepelniony, wrzątek może się wylać.
22. Zawsze trzeba się upewnić, że pokrywka jest zamknięta, i nie podnosić jej, gdy woda się gotuje. Jeśli pokrywka zostanie otwarta podczas cyklu gotowania, może dojść do poparzenia.
23. To urządzenie jest przeznaczone do użytku w domu i podobnych miejscach, takich jak:
 - kuchni dla pracowników w sklepach, biurach i innych miejscach pracy;
 - w gospodarstwach rolnych;
 - dla klientów w hotelach, motelach i innych obiektach mieszkalnych.
24. Należy unikać rozlewania wody na kabel.

PRZED PIERWSZYM UŻYCIEM

Przy pierwszym użyciu zalecamy umycie czajnika poprzez zagotowanie wody do maksymalnej pojemności, a następnie wylanie jej. Z zewnątrz czajnik przetrzeć wilgotną szmatką.

Uwaga: Maksymalna pojemność czajnika wynosi 1,7 l.

OSTRZEŻENIE:

Urządzenie może być używane przez dzieci od wieku 8 lat i starsze, pod warunkiem, że znajdują się one pod nadzorem lub zostały poinstruowane w zakresie bezpiecznego użytkowania urządzenia oraz rozumieją związane z tym zagrożenia. Dzieci nie mogą przeprowadzać czyszczenia czy konserwacji urządzenia, o ile nie ukończyły 8 lat i nie znajdują pod nadzorem. Urządzenie i kabel należy przechowywać w miejscu niedostępnym dla dzieci w wieku poniżej 8 lat.

Ten produkt mogą używać osoby o ograniczonej sprawności fizycznej, sensorycznej lub intelektualnej bądź niedysponujące odpowiednim doświadczeniem i wiedzą, jeśli znajdują się one pod nadzorem lub zostały pouczone o bezpiecznym sposobie użytkowania urządzenia oraz rozumieją wiążące się z tym ryzyko.

KORZYSTANIE Z CZAJNIKA ELEKTRYCZNEGO

1. Umieść urządzenie na płaskiej powierzchni.
2. Aby napełnić czajnik, zdejmij go z podstawki zasilającej i otwórz pokrywkę, naciskając przycisk służący do jej otwierania, wlej wymaganą ilość wody, a następnie zamknij pokrywkę. Poziom wody nie powinien przekraczać oznaczenia MAX ani znajdować się poniżej poziomu MIN. Zbyt mała ilość wody spowoduje, że czajnik się wyłączy, zanim woda się zagotuje.

Uwaga: Jeśli czajnik zostanie napełniony powyżej maksymalnego poziomu, wrząca woda może się wydostawać z dzióbka. Przed podłączeniem do gniazdka elektrycznego należy się upewnić, że pokrywa jest prawidłowo zamknięta.

3. Umieść czajnik na podstawce zasilającej.
4. Podłącz wtyczkę do gniazdka elektrycznego. Naciśnięcie włącznika spowoduje zaświecenie wskaźnika LED. Następnie czajnik zacznie gotować wodę. Po zagotowaniu automatycznie się wyłączy. Czajnik można wyłączyć w dowolnym momencie podczas gotowania, naciskając włącznik. Aby kontynuować gotowanie, naciśnij włącznik, a czajnik znów się włączy.

UWAGA: Należy się upewnić, że przycisku nic nie blokuje, a pokrywa jest dobrze zamknięta. Czajnik się nie wyłączy, jeśli przycisk jest zablokowany lub jeśli pokrywa jest otwarta.

5. Podnieś czajnik z podstawki zasilającej i wlej wrzącą wodę do odpowiedniego naczynia.
UWAGA: Należy zachować ostrożność podczas nalewania wody z czajnika, ponieważ wrząca woda może spowodować poparzenia. Nie należy otwierać pokrywki, jeśli w czajniku nadal gotuje się woda.

6. Czajnik nie zacznie gotować wody, dopóki nie zostanie ponownie naciśnięty przełącznik. Dzięki temu może stać na podstawie zasilającej i nie będzie działać.
7. Po użyciu powierzchnia elementu grzejącego jest narażona na ciepło reszkowe.

CZYSZCZENIE

1. Przed przystąpieniem do czyszczenia zawsze odłącz urządzenie od gniazdka elektrycznego i pozostaw je do całkowitego ostygnięcia.
2. Nigdy nie zanurzaj czajnika, przewodu zasilającego ani podstawki zasilającej w wodzie ani nie dopuszczaj do kontaktu tych części z wilgocią.
3. Przetrzyj powierzchnię korpusu wilgotną szmatką lub detergentem, nigdy nie używaj chemicznych środków czyszczących.
4. Nie zapominaj o regularnym czyszczeniu filtra.

UWAGA: Do czyszczenia zewnętrznej powierzchni czajnika nie należy używać środków chemicznych, stalowych, drewnianych ani ściernych.

W przypadku nieużywania czajnika można zwinąć kabel zasilający pod spód czajnika.

Odkamienianie

Czajnik należy regularnie czyścić w celu usunięcia kamienia, ponieważ osady mineralne znajdujące się w wodzie wodociągowej mogą tworzyć kamień na dnie czajnika, co zmniejszy jego wydajność. Można użyć dostępnego w sprzedaży odkamieniacza i postępować zgodnie z instrukcją podaną na opakowaniu. Można też użyć białego octu zgodnie z poniższymi wskazówkami.

1. Napełnij czajnik 3 szklankami białego octu, a następnie dodaj tyle wody, aby całkowicie zakryła dno czajnika. Pozostaw roztwór w czajniku na noc.
2. Następnie wylej mieszaninę z czajnika, wlej czystą wodę, zagotuj i znów wylej. Powtórz czynność kilka razy, aż zapach octu zniknie. Wszelkie plamy, które pozostały wewnątrz dzióbka, można usunąć, przecierając go wilgotną szmatką.

DANE TECHNICZNE

Model:	ION Kettle K3 Onyx black/Polar white
Wartość zmierzonego napięcia:	220-240 V, 50-60 Hz
Zmierzony pobór mocy:	1 850 - 2 200 W
Pojemność:	1,7 l

NICEBOY s.r.o. niniejszym oświadcza, że typ urządzenia NICEBOY ION Kettle K3 Onyx black/Polar white jest zgodny z dyrektywami 2014/30/UE, 2014/35/UE i 2011/65/UE. Pełny tekst deklaracji zgodności UE jest dostępny na poniższych stronach internetowych: <https://niceboy.eu/cs/declaration/ion-kettle-k3>

INFORMACJE DLA UŻYTKOWNIKÓW DOTYCZĄCE UTYLIZACJI (DOMOWEGO) SPRZĘTU ELEKTRYCZNEGO I ELEKTRONICZNEGO



Przedstawiony symbol znajdujący się na produkcie lub w oryginalnej dokumentacji oznacza, że zużytych produktów elektrycznych lub elektronicznych nie wolno utylizować wraz z odpadami komunalnymi. Aby prawidłowo zutylizować te produkty, należy oddać je do wyznaczonego punktu zbiórki, gdzie zostaną przyjęte bezpłatnie. Utylizując produkty w ten sposób, pomagamy chronić cenne zasoby naturalne i zapobiegamy negatywnemu wpływowi na środowisko i zdrowie ludzkie, który mógłby wynikać z niewłaściwej utylizacji. Bliższe informacje można uzyskać w lokalnym urzędzie lub najbliższym punkcie zbiórki odpadów. W przypadku niewłaściwej utylizacji tego rodzaju odpadów przez dowolną osobę mogą być również nakładane kary zgodnie z przepisami krajowymi.

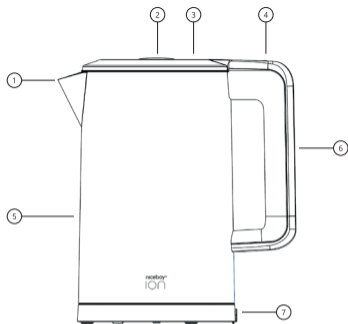
Informacje dla użytkowników dotyczące utylizacji sprzętu elektrycznego i elektronicznego (przeznaczonego na użytek służbowy i firmowy).

W celu właściwego zutylizowania sprzętu elektrycznego i elektronicznego przeznaczonego na użytek służbowy i firmowy należy zasięgnąć rady u producenta lub importera produktu. Dostarczą oni informacji o wszelkich sposobach utylizacji oraz wskażą, kto odpowiada za sfinansowanie utylizacji tego rodzaju sprzętu elektrycznego i elektronicznego w zależności od daty wprowadzenia na rynek. Informacje o procedurach utylizacji odpadów w innych krajach spoza UE. Powyższy symbol dotyczy tylko krajów Unii Europejskiej. Z myślą o zapewnieniu właściwej utylizacji sprzętu elektrycznego i elektronicznego należy zasięgnąć odpowiednich informacji w lokalnym urzędzie lub u sprzedawcy sprzętu.

SL

SLIKA GREJNIKA VODE

1. Nalivna odprtina
2. Gumb pokrova
3. Pokrov
4. Kontrolna palica
5. Ohišje
6. Ročaj
7. Podstavek



VARNOSTNA NAVODILA

Pred uporabo preberite celotna navodila.

1. Preden grelnik vode priključite na električno omrežje, preverite, ali napetost, ki je navedena na napravi (na spodnji strani grelnika in podstavka), ustreza napetosti v vašem domu. V nasprotnem primeru se obrnite na prodajalca in grelnika vode ne uporabljajte.
2. Električni kabel ne sme viseti čez robe mize ali pulta ter se ne sme dotikati vroče površine.
3. Naprave ne postavljajte na ali v bližino plinskega ali električnega gorilnika ali v segreto pečico.
4. Ne uporabljajte prazne naprave, da ne poškodujete grelnikov.
5. Grelnik uporabljajte na trdni in ravni površini, nedosegljiv otrokom. S tem preprečite, da bi se grelnik vode prevrnil, in se izognete poškodbam ali materialni škodi.
6. Ne potaplajte električnega kabla, električnih vtičev ali grelnika vode v vodo ali druge tekočine, da preprečite požar, električni udar ali telesne poškodbe.
7. Ko je voda zavrela ali medtem ko voda vre, se izogibajte stiku s paro, ki izhaja iz nalivne odprtine.
8. Vedno pazite, da vrelo vodo nalivate počasi in previdno ter da grelnika vode ne nagnete prehitro.

9. Bodite previdni pri polnjenju, ko je grelnik vode vroč.
10. Otroci morajo izdelek uporabljati pod nadzorom osebe, ki jim lahko prepreči igranje z izdelkom.
11. Ne dotikajte se vročih površin. Uporabite ročaj ali gumb.
12. Priloženega podstavka ni dovoljeno uporabljati za druge namene, kot je predvideno.
13. Pri premikanju naprave z vročo vodo bodite izjemno previdni.
14. Naprava ni igrača. Otrokom ne dovolite, da bi se z njo igrali.
15. Grelnik vode je namenjen samo za uporabo v gospodinjstvu. Ne uporabljajte ga na prostem.
16. Uporaba pribora, ki ga ni priporočil proizvajalec naprave, lahko povzroči požar, električni udar ali telesne poškodbe.
17. Ko grelnika vode ne uporabljate in preden se lotite čiščenja, ga izključite iz vtičnice. Pred nameščanjem ali odstranjevanjem delov in pred čiščenjem naprave počakajte, da se grelnik vode ohladi.
18. Za odklop izklopite napravo z gumbom za izklop in izvlecite vtič iz stenske vtičnice.
19. Če je električni kabel poškodovan, ga mora zamenjati proizvajalec, pooblaščen servis ali ustrezno usposobljen strokovnjak, da preprečite nevarnost.
20. Naprave ne uporabljajte v druge namene, kot je predvideno.
21. Grelnik vode lahko uporabljate le s priloženim podstavkom.
22. Če grelnik vode prekomerno napolnite, lahko vrela voda uhaja iz njega.
23. Vedno poskrbite, da je pokrov zaprt, in naprave med vrenjem vode ne dvigujte. Če med segrevanjem odstranite pokrov, lahko pride do opeklin.
24. Ta naprava je namenjena uporabi v gospodinjstvu in podobnih okoljih, kot so:
 - kuhinje za zaposlene v trgovinah, pisarnah in drugih delovnih okoljih,
 - kmetije,
 - hoteli, moteli in drugi namestitveni objekti,
 - obrati, ki ponujajo prenočišče in zajtrk.
25. Pazite, da tekočine ne polijete po priključku.

PRED PRVO UPORABO

Če grelnik vode uporabljate prvič, je priporočljivo, da ga pred uporabo očistite tako, da enkrat zavrete največjo količino vode in nato vodo zavržete. Površino obrišite z vlažno krpo.

OPOMBA: v grelnik vode lahko nalijete največ 1,7 l tekočine.

OPOZORILO:

„Pokrov dobro namestite tako, da je para usmerjena stran od ročaja.“ Napravo lahko uporabljajo otroci, stari 8 let in več, če jih nadzoruje odrasla oseba ali so bili poučeni o varni uporabi naprave in če razumejo nevarnosti, ki so s tem povezane. Otroci ne smejo čistiti in vzdrževati naprave, razen če so starejši od 8 let in pod nadzorom odrasle osebe. Napravo in kabel hranite zunaj dosega otrok, mlajših od 8 let. Naprave lahko uporabljajo osebe s zmanjšanimi fizičnimi, senzoričnimi ali duševnimi sposobnostmi ali osebe s pomanjkanjem izkušenj in znanja, če jih nadzoruje odrasla oseba ali so nadzorovane ali so bile poučene o varni uporabi naprave in če razumejo nevarnosti, ki so s tem povezane. Otroci se z napravo ne smejo igrati.

UPORABA ELEKTRIČNEGA GRELNIKA VODE

1. Namestite napravo na ravno površino.
2. Če želite napolniti grelnik vode, ga odstranite z električnega podstavka in odprite pokrov s pritiskom na **gumb za sprostitvev pokrova**, napolnite z želeno količino vode in nato zaprite pokrov.

Grelnik vode lahko napolnite tudi skozi nalivno odprtino. Raven vode ne sme presegati oznak MAX ali biti pod oznako MIN. Če je količina vode premajhna, se grelnik vode izklopi, preden voda zavre.

OPOMBA: Vode ne napolnite nad najvišjo dovoljeno oznako, saj se lahko voda med vrenjem razlije iz nalivne odprtine. Pred priključitvijo v električno vtičnico se prepričajte, da je pokrov trdno nameščen.

3. Namestite grelnik vode na električni podstavek.
4. Vstavite vtič v električno vtičnico. Pritisnite **stikalo za vklop/izklop**, indikator zasveti. Grelnik vode nato začne s segrevanjem vode. Ko voda zavre, se **stikalo za vklop/izklop** samodejno izklopi. Med segrevanjem vode lahko napravo kadar koli izklopite, tako da dvignete stikalo za vklop/izklop. Če želite nadaljevati s segrevanjem vode, znova pritisnite **stikalo za vklop/izklop**, da spet vklopite grelnik vode.

OPOMBA: Zagotovite, da stikalo za vklop/izklop ni blokirano in da je pokrov trdno zaprt. Grelnik vode se bo namreč izklopil, če je stikalo blokirano ali če se pokrov odpre.

5. Dvignite grelnik vode z električnega podstavka in nato nalijte vodo.
OPOMBA: Pri nalivanju vode iz grelnika bodite previdni, saj se lahko zaradi vrele vode opečete. Poleg tega med vrenjem vode ne odpirajte pokrova in ga namestite tako, da je para usmerjena vstran od ročaja.

6. Grelnik vode se ne bo vklopil, dokler znova ne pritisnete stikala za vklop/izklop. Kadar grelnika vode ne uporabljate, ga lahko shranite na električni podstavek.

OPOMBA: Ko naprave ne uporabljate, vedno izvlecite vtič iz vtičnice.

7. Površina grelnega elementa po uporabi ostane vroča.
8. Vstavite vtič v vir napajanja z napetostjo 220–240 V.

Če želite prekiniti segrevanje, pritisnite gumb za vklop/izklop.

ČIŠČENJE

1. Pred čiščenjem napravo vedno izključite iz električne vtičnice in počakajte, da se povsem ohladi.
2. Grelnika vode, električnega kabla ali električnega podstavka nikoli ne potopite v vodo in ne dovolite, da pride vlaga v stik s temi deli.
3. Ohišje obrišite z vlažno krpo ali čistilom, nikoli ne uporabljajte strupenih čistil.
4. Redno čistite filter.

POZOR: Za čiščenje zunanosti grelnika vode ne uporabljajte kemičnih, jeklenih, lesenih ali abrazivnih čistil, da preprečite izgubo sijaja.

Kadar električnega kabla ne uporabljate, ga lahko shranite na dnu naprave. Kadar naprave ne uporabljate ali če jo želite shraniti, lahko električni kabel zvijete pod podstavek grelnika vode.

Odstranjevanje vodnega kamna

Redno odstranjujte vodni kamen, saj se lahko zaradi mineralnih usedlin v vodi iz pipe na dnu notranjosti grelnika vode tvori vodni kamen, ki zmanjšuje učinkovitost delovanja. Uporabite lahko komercialno dostopna sredstva za odstranjevanje vodnega kamna, pri čemer upoštevajte navodila na embalaži. Uporabite lahko tudi beli kis, pri čemer upoštevajte spodnja navodila.

1. Napolnite grelnik vode s tremi skodelicami belega kisa in dodajte toliko vode, da je dno povsem prekrito. Raztopino pustite v grelniku vode čez noč.
2. Nato raztopino v grelniku vode zavrzite, napolnite grelnik s čisto vodo, jo zavrite in tudi to vodo zavrzite. Večkrat ponovite, dokler vonj po kisu ni več prisoten. Morebitne madeže, ki ostanejo v nalivni odprtini, lahko odstranite z drgnjenjem z vlažno krpo.

SPECIFIKACIJE

Model:	ION Kettle K3 Onyx black/Polar white
Napetost:	220-240 V, 50-60 Hz
Nazivna moč:	1 850 - 2 200 W
Prostornia:	1,7 l

NICEBOY s.r.o. NICEBOY s.r.o. izjavlja, da je vrsta opreme NICEBOY ION Kettle K3 Onyx black/ Polar white skladna z direktivami 2014/30/EU, 2014/35/EU in 2011/65/EU. Celotna vsebina Izjave o skladnosti EU je na voljo na povezavi: <https://niceboy.eu/cs/declaration/ion-kettle-k3>

INFORMACIJE ZA UPORABNIKE GLEDE ODSTRANJEVANJA ELEKTRIČNIH IN ELEKTRONSKIH NAPRAV (DOMAČA RABA)

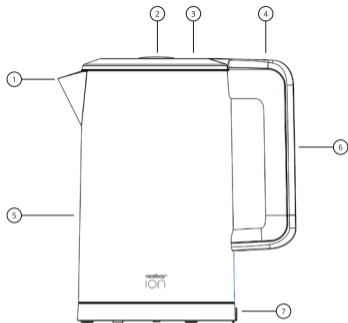


Ta simbol na izdelku ali v originalni dokumentaciji izdelka pomeni, da rabljenega električnega ali elektronskega izdelka ni dovoljeno zavreči skupaj s komunalnimi odpadki. Izdelek odnesite v zbirni center, kjer ga bodo brezplačno prevzeli in odstranili na ustrezen način. S takšnim odstranjevanjem izdelka pomagate zaščititi dragocene naravne vire in preprečiti morebitne negativne vplive na okolje in zdravje ljudi, ki bi lahko bili posledica nepravilnega odlaganja odpadkov. Za podrobnejše informacije se lahko obrnete na občinsko upravo ali najbližji zbirni center. V skladu z državnimi predpisi se lahko kaznuje tudi nepravilno odstranjevanje tovrstnih odpadkov.

Informacije za uporabnike glede odstranjevanja električnih in elektronskih naprav (poslovna raba)
Za pravilno odstranjevanje električnih in elektronskih naprav za poslovno rabo se obrnite na proizvajalca ali uvoznika izdelka. Dobili boste informacije o načinih odstranjevanja in o tem, kdo je glede na datum prihoda električne ali elektronske naprave na trg dolžan kriti stroške odstranjevanja te naprave. Informacije glede odstranjevanja odpadkov v državah zunaj EU. Zgornji simbol velja samo v državah EU. Za informacije o pravilnem odstranjevanju električnih in elektronskih naprav se obrnite na občinsko upravo ali prodajalca.

SCHEMA FIERBĂTORULUI

1. Gura fierbătorului
2. Clichet al capacului
3. Capac de mâner
4. Stick de control
5. Corp
6. Mâner
7. Bază

**INSTRUCȚIUNI CU PRIVIRE LA SIGURANȚĂ**

Citiți toate instrucțiunile înainte de utilizare.

1. Înainte de a conecta fierbătorul la sursa de alimentare, verificați dacă tensiunea indicată pe aparat (partea inferioară a fierbătorului și a bazei) corespunde cu tensiunea din locuința dumneavoastră. În caz contrar, contactați distribuitorul și nu mai utilizați fierbătorul.
2. Nu lăsați cablul să atârne pe marginea unei mese sau a unui blat sau să atingă o suprafață fierbinte.
3. Nu îl așezați pe sau în apropierea unui arzător electric sau cu gaz încins sau într-un cuptor încălzit.
4. Nu folosiți aparatul golit complet, pentru a evita deteriorarea elementelor de încălzire.
5. Asigurați-vă că fierbătorul este utilizat pe o suprafață fermă și plană, inaccesibilă copiilor; acest lucru va împiedica răsturnarea fierbătorului și va evita deteriorarea sau vătămările.
6. Pentru protecție împotriva unui incendiu, a șocurilor electrice sau a vătămărilor corporale, nu scufundați cablul, fișele electrice sau fierbătorul în apă sau în alte lichide.

7. În timpul fierberii apei sau imediat după ce apa a fost fiartă, evitați contactul cu aburul de la gura de scurgere.
8. Aveți întotdeauna grijă să turnați apa clocotită încet și cu grijă, fără a înclina prea repede fierbătorul.
9. Aveți grijă la reumplerea când fierbătorul este fierbinte.
10. Copiii trebuie să fie supravegheați pentru a vă asigura că nu se joacă cu aparatul.
11. Nu atingeți suprafața fierbinte. Utilizați mânerul sau butonul.
12. Baza atașată nu poate fi utilizată pentru alte utilizări decât cele prevăzute.
13. Este necesară o precauție extremă atunci când mutați un aparat care conține apă fierbinte.
14. Aparatul nu este o jucărie. Nu lăsați copiii să se joace cu el.
15. Fierbătorul este destinat exclusiv uzului casnic. Nu îl utilizați în aer liber.
16. Utilizarea accesoriilor care nu sunt recomandate de producătorul aparatului poate provoca incendii, șocuri electrice sau vătămări corporale.
17. Scoateți fierbătorul din priză atunci când nu îl utilizați și înainte de curățare. Lăsați fierbătorul să se răcească înainte de a pune sau scoate piesele și înainte de a curăța aparatul.
18. Pentru a deconecta aparatul, puneți fiecare element comandă pe „off”, apoi scoateți ștecherul din priza de perete.
19. În cazul în care cablul de alimentare este deteriorat, acesta trebuie înlocuit de către producător, de către agentul său de service sau de către o persoană cu o calificare similară, pentru a evita un pericol.
20. Nu folosiți aparatul în alte scopuri decât cele prevăzute.
21. Fierbătorul poate fi utilizat numai cu suportul furnizat.
22. Dacă fierbătorul este prea plin, apa clocotită se poate vărsa.
23. Asigurați-vă întotdeauna că este închis capacul și nu îl ridicați în timp ce apa fierbe. Când capacul este îndepărtat în timpul ciclurilor de producere a infuziei, pot fi cauzate opăriri.
24. Acest aparat este destinat utilizării în gospodării și în aplicații similare, cum ar fi:
 - Zonele de bucătărie pentru personalul din magazine, birouri și alte medii de lucru;
 - Case de fermă;
 - De către clienții din hoteluri, moteluri și alte medii de tip rezidențial;
 - Medii de tip „bed and breakfast”.
25. Evitați revărsările pe conector.

ÎNAINTE DE PRIMA UTILIZARE

Dacă utilizați fierbătorul pentru prima dată, se recomandă să curățați fierbătorul înainte de utilizare, fierbând o dată capacitatea maximă de apă și apoi aruncând apa. Ștergeți suprafața cu o cârpă umedă.

NOTĂ: Capacitatea maximă a fierbătorului este de 1,7 l.

AVERTIZARE:

„Poziționați bine capacul astfel încât aburul să fie direcționat departe de mâner” Acest aparat poate fi utilizat de copii cu vârste începând de la 8 ani și mai mult, dacă aceștia au fost supravegheați sau instruiți cu privire la utilizarea aparatului într-un mod sigur și dacă înțeleg pericolele asociate. Curățarea și întreținerea de către utilizator nu trebuie să fie efectuate de către copii, cu excepția cazului în care aceștia au peste 8 ani și sunt supravegheați. Țineți aparatul și cablul acestuia la îndemâna copiilor cu vârsta mai mică de 8 ani. Aparatele pot fi utilizate de persoane cu capacități fizice, senzoriale sau mentale reduse sau cu lipsă de experiență și cunoștințe, dacă acestea au fost supravegheate sau instruite cu privire la utilizarea aparatului în condiții de siguranță și dacă înțeleg pericolele asociate. Copiii nu trebuie să se joace cu aparatul.

UTILIZAREA FIERBĂTORULUI ELECTRIC

1. Așezați aparatul pe o suprafață plană.
2. Pentru a umple fierbătorul, scoateți-l de pe baza de alimentare și deschideți capacul prin apăsarea **butonului de eliberare a capacului**, umpleți-l cu cantitatea de apă dorită și apoi închideți capacul.

Alternativ, fierbătorul poate fi umplut prin gura de scurgere. Nivelul apei nu trebuie să depășească marcasele MAX sau să se situeze sub nivelul MIN. O cantitate prea mică de apă va face ca fierbătorul să se oprească înainte ca apa să fi fiert.

NOTĂ: Nu umpleți apa peste nivelul maxim, deoarece apa se poate revărsa prin gura de scurgere în timpul fierberii. Asigurați-vă asupra fixării ferme a capacului înainte de a conecta priza de alimentare.

3. Așezați fierbătorul pe baza de alimentare.
4. Conectați fișa la o priză electrică. Apăsăți în jos **comutatorul de pornire/oprire**, indicatorul se va aprinde. Apoi, fierbătorul va începe să fiarbă apa; după ce apa este fiartă, **comutatorul de pornire/oprire** se va opri automat. Puteți opri alimentarea cu energie electrică prin ridicarea **comutatorului de pornire/oprire** în orice moment în timpul fierberii apei. Dacă doriți să

fierbeți din nou apă, trebuie doar să apăsați direct comutatorul de pornire/oprire pentru a reporni fierbătorul.

NOTĂ: Asigurați-vă că nu există obstrucții la comutatorul de pornire/oprire și asupra închiderii ferme a capacului; fierbătorul nu se va opri când comutatorul este obstrucționat sau dacă se deschide capacul.

5. Ridicați fierbătorul de pe baza de alimentare și apoi turnați apa.

NOTĂ: Acționați cu atenție atunci când turnați apa din fierbător, deoarece apa clocotită poate provoca arsuri; în plus, vă rugăm să nu deschideți capacul în timp ce apa fierbe și să poziționați capacul astfel încât aburul să fie direcționat în sensul depărtării de mâner.

6. Fierbătorul nu va executa o nouă fierbere până când comutatorul de pornire/oprire nu este apăsat din nou. Fierbătorul poate fi depozitat pe baza de alimentare atunci când nu este utilizat.

NOTĂ: Deconectați întotdeauna sursa de alimentare atunci când nu utilizați aparatul.

7. Suprafața elementului de încălzire continuă să fie caldă și după utilizare.

8. Introduceți ștecherul în sursa de alimentare de 220-240V-.

Dacă aveți nevoie să opriți încălzirea, vă rugăm să apăsați butonul „on/off”.

CURĂȚAREA

1. Deconectați întotdeauna aparatul de la priza electrică și răciți-l complet înainte de a-l curăța.
2. Nu scufundați niciodată fierbătorul, cablul de alimentare sau baza de alimentare în apă și nu permiteți ca umezeala să intre în contact cu aceste piese.
3. Ștergeți aspectul corpului cu o cârpă umedă sau cu un detergent; nu folosiți niciodată un detergent toxic.
4. Nu uitați să curățați filtrul la intervale regulate.

ATENȚIE: Nu utilizați detergenți chimici, pentru oțel, pentru lemn sau abrazivi la curățarea exteriorului fierbătorului, pentru a preveni pierderea luciului.

Când nu este utilizat, cablul de alimentare poate fi depozitat în partea de jos a aparatului. Atunci când nu este utilizat sau depozitat, cablul de alimentare poate fi înfășurat sub partea de jos a fierbătorului.

Îndepărtarea depunerilor de minerale

Fierbătorul trebuie să fie curățat de cruste periodic, deoarece mineralele din apa de la robinet pot forma depuneri de calcar în partea inferioară pe interiorul fierbătorului, ceea ce poate duce la o funcționare mai puțin eficientă.

Puteți utiliza un detergent pentru depuneri minerale disponibil în comerț; urmați instrucțiunile de pe ambalaj la utilizarea acestuia. Alternativ, puteți urma instrucțiunile de mai jos pentru a folosi oțet alb.

1. Umpleți fierbătorul cu 3 căni de oțet alb, apoi adăugați apă în cantitate astfel încât să acoperiți complet fundul fierbătorului. Lăsați soluția în fierbător peste noapte.
2. Apoi aruncați amestecul din fierbător, umpleți fierbătorul cu apă curată, efectuați o fierbere și aruncați apa. Repetați de mai multe ori până când mirosul de oțet a fost îndepărtat. Eventualele pete rămase în interiorul gurii de scurgere pot fi îndepărtate prin frecare cu o cârpă umedă.

SPECIFICATIE

Model:	ION Kettle K3 Onyx black/Polar white
Tensiune:	220-240 V, 50-60 Hz
Putere nominală:	1 850 - 2 200 W
Capacitate:	1,7 l

NICEBOY s.r.o. declară prin prezenta că tipul de echipament Niceboy ION Kettle K3 Onyx black/Polar white este conform cu directivele 2014/30/UE, 2014/35/UE și 2011/65/UE. Conținutul complet al declarației de conformitate UE este disponibil pe următoarele pagini web: <https://niceboy.eu/cs/declaration/ion-kettle-k3>

INFORMAȚII PENTRU UTILIZATOR CU PRIVIRE LA ELIMINAREA DISPOZITIVELOR ELECTRICE ȘI ELECTRONICE (ELECTROCASNICE)



Acest simbol situat pe un produs sau în documentația produsului înseamnă că produsele electrice sau electronice uzate nu pot fi aruncate împreună cu deșeurile comune. Pentru a elimina corect aceste produse, duceți-le la un loc de colectare desemnat, unde vor fi acceptate gratuit. Prin eliminarea ca deșeu a unui produs în acest mod, contribuiți la protejarea resurselor naturale prețioase și contribuiți la prevenirea oricărui potențial impact negativ asupra mediului și sănătății umane, care ar putea fi rezultatul unei eliminări incorecte a deșeurilor. Este posibil să primiți informații mai detaliate de la autoritatea locală sau cel mai apropiat loc de colectare. Conform reglementărilor naționale, amenzi pot fi aplicate și oricărei persoane care aruncă incorect acest tip de deșeuri.

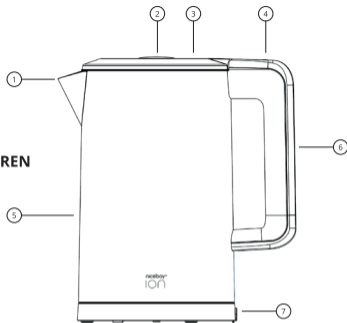
Informații pentru utilizator cu privire la eliminarea dispozitivelor electrice și electronice (uz comercial și corporativ)

Pentru a elimina corect dispozitivele electrice și electronice pentru uz comercial și corporativ, consultați producătorul sau importatorul produsului. Aceștia vă vor oferi informații cu privire la toate metodele de eliminare și, conform datei menționate pe aparatul electric sau electronic de pe piață, vă vor spune cine este responsabil pentru finanțarea eliminării acestui dispozitiv electric sau electronic. Informații privind procesele de eliminare în alte țări din afara UE. Simbolul afișat mai sus este valabil numai pentru țările din Uniunea Europeană. Pentru eliminarea corectă a dispozitivelor

electrice și electronice, solicitați informațiile relevante de la autoritățile locale sau de la distribuitor.

SCHEMATISK BESKRIVNING AV VATTENKOKAREN

1. Handfat
2. Knapp för att öppna locket
3. Lock
4. Kontrollspak
5. Kroppen
6. Handtag
7. Bas

**SÄKERHETS INSTRUKTIONER**

Läs alla instruktioner före användning.

1. Innan du ansluter vattenkokaren till eluttaget, kontrollera att spänningen som anges på apparaten (undersidan av vattenkokaren och basen) motsvarar spänningen i ditt hem. Om så inte är fallet, kontakta din elleverantör och använd inte vattenkokaren förrän då.
2. Lägg inte nätsladden på heta ytor och låt den inte hänga över kanten på bord och bänkar.
3. Placera inte nära spis eller varmluftsugn.
4. Använd inte apparaten utan vatten för att undvika skador på de termiska elementen.
5. Se till att vattenkokaren används på ett fast och plant underlag utom räckhåll för barn; detta förhindrar att vattenkokaren välter och undviker att skada den eller personskada.
6. För att skydda mot brand, elektriska stötar eller personsador, doppa inte sladd, kontakt eller vattenkokare i vatten eller andra vätskor.
7. Undvik kontakt med ångan från diskhon medan vattnet kokar eller precis efter att det har kokat.
8. Se alltid till att hålla det kokande vattnet långsamt och försiktigt utan att luta vattenkokaren för snabbt.

9. Var försiktig med att tillsätta vatten när vattenkokaren är varm.
10. Rör inte vid den heta ytan. Använd handtaget eller knappen.
11. Den anslutna basen kan inte användas för något annat ändamål än det som är avsett.
12. Extra försiktighet måste iakttas när du flyttar apparaten med varmt vatten.
13. Apparaten är ingen leksak. Låt inte barn leka med den.
14. Vattenkokaren är endast avsedd för hushållsbruk. Använd den inte utomhus.
15. Användning av tillbehör som inte rekommenderas av apparatens tillverkare kan leda till brand, elektriska stötar eller personskador.
16. Koppla ur vattenkokaren innan du rengör den. Låt vattenkokaren svalna innan du sätter på eller tar av delar och innan du rengör apparaten.
17. För att koppla bort vattenkokaren, se till att den inte är i kokläge och dra sedan ut kontakten ur uttaget.
18. Om nätsladden är skadad måste den bytas ut av tillverkaren, dess servicerepresentant eller en liknande kvalificerad person för att undvika fara.
19. Använd inte apparaten för något annat ändamål än dess avsedda ändamål.
20. Vattenkokaren kan endast användas med den medföljande basen.
21. Kokande vatten kan rinna över när vattenkokaren är överfylld.
22. Se alltid till att locket är stängt och lyft inte det medan vattnet kokar. Skållning kan uppstå om locket öppnas under tillagningscykeln.
23. Denna apparat är avsedd för användning i hemmet och liknande platser som:
 - Kök för anställda i butiker, kontor och andra arbetsmiljöer;
 - i jordbruksföretag;
 - kunder på hotell, motell och andra bostadsmiljöer;
24. Undvik att spilla vatten på kabeln.

INNAN FÖRSTA ANVÄNDNING

När du använder den för första gången rekommenderar vi att du rengör vattenkokaren genom att koka upp vatten till vattenkokarens maximala kapacitet och sedan hälla ut den. Torka av ytan med en fuktig trasa.

Obs: Den maximala kapaciteten för vattenkokaren är 1,7L

VARNING:

Denna apparat kan användas av barn från 8 år och uppåt om de övervakas eller har blivit instruerade i säker användning av apparaten och om de förstår farorna. Rengöring och användarunderhåll får inte utföras av barn om de inte är över 8 år och under uppsikt. Förvara apparaten och dess kabel utom räckhåll för barn under 8 år. Apparater kan användas av personer med nedsatt fysisk, sensorisk eller mental förmåga, eller personer med otillräcklig erfarenhet och kunskap, om de har fått övervakning eller instruktioner om användning av apparaten på ett säkert sätt och förstår riskerna.

ANVÄNDNING AV TRYCKKETTA

1. Placera enheten på en plan yta.
2. För att fylla vattenkokaren, ta bort den från kraftbasen och öppna locket genom att trycka på lockets öppningsknapp, fyll den med erforderlig mängd vatten och stäng sedan locket. Vattennivån bör inte överstiga MAX-märket eller understiga MIN-nivån. För lite vatten gör att vattenkokaren stängs av innan vattnet kokar.

Obs: Om vattenkokaren fylls över maxvärdet kan kokande vatten rinna ut ur pipen. Se till att locket är ordentligt stängt innan du ansluter det till eluttaget.

3. Placera vattenkokaren på kraftbasen.
4. Anslut kontakten till eluttaget. Tryck på på/av-knappen och indikatorn tänds. Sedan börjar vattenkokaren koka vatten, när vattnet väl har kokat stängs vattenkokaren av automatiskt. Medan du kokar vatten kan du stänga av vattenkokaren när som helst genom att trycka på på/av-spaken. Om du vill koka vattnet igen trycker du bara på på/av-spaken så startar vattenkokaren igen.

OBS: Se till att knappen inte är blockerad och att locket är ordentligt stängt, vattenkokaren kommer inte att stängas av om strömbrytaren är begränsad eller om locket är öppet.

5. Lyft upp vattenkokaren från kraftbasen och håll det kokande vattnet där du behöver det.
OBS: Var försiktig när du håller vatten från vattenkokaren eftersom kokande vatten kan orsaka brännskador. Öppna inte locket medan vattnet kokar och placera locket så att ångan leds bort från handtaget.
6. Vattenkokaren börjar inte koka förrän du trycker på strömbrytaren igen. Den kan alltså hållas på kraftbasen, även om den är avstängd.
7. Värmarens yta utsätts för restvärme efter användning.

Om du behöver stoppa uppvärmningen, vrid omkopplaren.

RENGÖRING

1. Före rengöring, koppla alltid ur apparaten och låt den svalna helt.
2. Doppa aldrig vattenkokaren, nätsladden eller strömbasen i vatten och låt aldrig dessa delar komma i kontakt med fukt.
3. Torka av kroppens yta med en fuktig trasa eller rengöringsmedel, använd aldrig kemiska rengöringsmedel.
4. Glöm inte att rengöra filtret regelbundet.

WARNING: Använd inte kemiska, stål, trä eller slipande rengöringsmedel för att rengöra utsidan av vattenkokaren för att undvika att skada ytan.

Om du inte använder vattenkokaren kan du linda upp nätsladden under vattenkokarens botten.

AVKALKNING

Vattenkokaren bör avkalkas regelbundet, eftersom mineralavlagringar i kranvattnet kan bilda avlagringar på botten av vattenkokarens insida, vilket gör att vattenkokaren blir mindre effektiv. Du kan använda ett kommersiellt tillgängligt avkalkningsmedel och följ anvisningarna på avkalkningsmedlets förpackning. Alternativt kan du använda vit vinäger enligt anvisningarna nedan.

1. Fyll vattenkokaren med 3 glas vit vinäger och tillsätt sedan tillräckligt med vatten för att helt täcka vattenkokarens botten. Låt lösningen stå i vattenkokaren över natten.
2. Häll sedan ut blandningen i vattenkokaren, fyll vattenkokaren med rent vatten, koka upp och häll sedan ut vattnet igen. Upprepa processen flera gånger tills vinägerdoften sköljs bort. Eventuella fläckar kvar inuti diskbänken kan tas bort genom att torka av med en fuktig trasa.

SPECIFIKATIONER

Modell:	ION Kettle K3 Onyx black/Polar white
Uppmätt spänning:	220-240 V, 50-60 Hz
Uppmätt strömförbrukning:	1 850 - 2 200 W
Kapacitet:	1,7 l

Niceboy s.r.o. intygar härmed att ION Kettle K3 Onyx black/Polar white överensstämmer med direktiven 2014/30 / EU, 2014/35 / EU, samt 2011/65 / EU. Det fullständiga innehållet i EU-försäkringen om överensstämmelse finns tillgängligt på följande webbplats: <https://niceboy.eu/cs/declaration/ion-kettle-k3>

ANVÄNDARINFORMATION FÖR BORTSKAFFANDE AV ELEKTRISK OCH ELEKTRONISK UTRUSTNING (HEMMA)



Denna symbol som finns på en produkt eller i produktens originaldokumentation betyder att de använda elektriska eller elektroniska produkterna inte får kasseras tillsammans med det kommunala avfallet. För att göra sig av med dessa produkter korrekt, ta dem till en anvisad samlingsplats där de tas emot gratis. Genom att göra dig av med en produkt på detta sätt bidrar du till att skydda värdefulla naturresurser och hjälper till att förebygga eventuella negativa effekter på miljön och människors hälsa, som kan vara resultatet av felaktigt avfallshantering. Du kan få mer

detaljerad information från din lokala myndighet eller närmaste samlingsplats. Enligt nationella bestämmelser kan böter också utdelas till den som gör sig av med denna typ av avfall på ett felaktigt sätt.

Användarinformation för bortskaffande av elektriska och elektroniska apparater (affärs- och företagsanvändning)

För att på ett korrekt sätt kunna göra sig av med elektriska och elektroniska apparater för affärs- och företagsbruk användning, hänvisas till produktens tillverkare eller importör. De kommer att ge dig information om alla metoder för bortskaffande och, i enlighet med det datum som anges på den elektriska eller elektroniska produkt på marknaden, och vem som är ansvarig för att finansiera bortskaffandet av denna elektriska eller elektroniska produkt. Information om bortskaffningsförfaranden i andra länder utanför EU. Symbolen som visas ovan är endast giltig för länder inom EU unionen. För korrekt bortskaffande av elektriska och elektroniska apparater, begär relevant information från de lokala myndigheterna eller från enhetens säljare.

niceboy[®]

MANUFACTURER:

NICEBOY s.r.o., 5. května 1746/22, Nusle, 140 00,
Prague 4, Czech Republic, ID: 294 16 876.

Made in China.

RoHS **CE**   