

MANUAL

Salente

MODEL

VERSION / DATE

Rombo

I. / 27. 9. 2021



CZ

SK

EN

DE

HU

RO

Obsah / Contents / Inhalt / Tartalom / Cuprins

Česky.....	3
Slovensky.....	19
English.....	34
Deutsch.....	49
Magyar.....	64
Română.....	79

CZ

SK

EN

DE

HU

RO

Obsah

Úvod: Robot 8+1	4
Hlavní díly zařízení	5
Míchání, hnětení, šlehání.....	6
Míchání nebo hnětení těsta	6
Šlehání bílků, nebo smetany	7
Mletí masa	8
Výroba těstovin	9
Výroba klobás.....	10
Výroba cukroví	11
Krájení zeleniny	12
Odšťavňování	13
Bezpečnostní pokyny	15
Čištění	16
Technické informace	16

CZ

!!! Hliníkové části mlýnku nelze mýt v myčce nádobí. Hrozí nebezpečí narušení ochranné vrstvy.

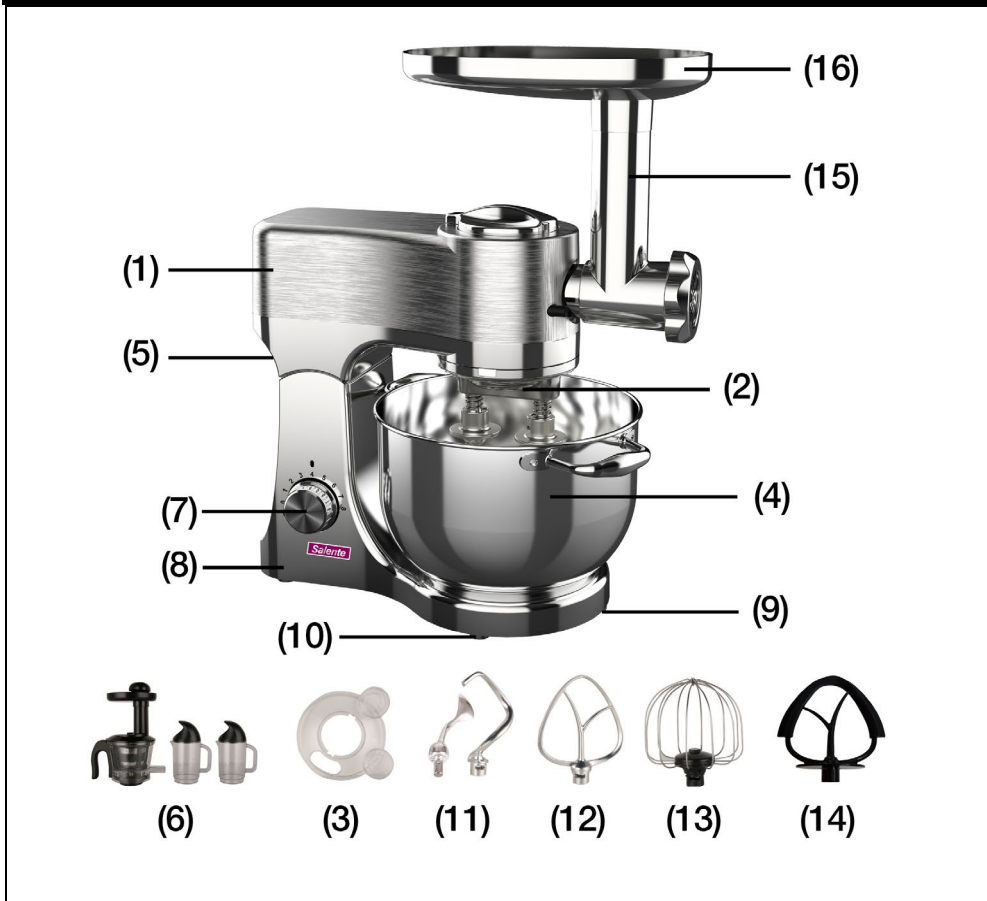
Vážený zákazníku,
děkujeme, že jste si zakoupil náš výrobek, kuchyňský robot *Salente Rombo*, který přináší za zajímavou cenu kvalitně odvedenou pomoc ve vaší kuchyni. *Salente Rombo* zvládá 8 funkcí a po zakoupení příslušenství *Salente Rombo Pasta* dokáže vyrobit i ploché špagety. Jeho funkce jsou:

- hnětení těsta patentovanou metodou dvou hnětacích háků
- šlehání smetany, nebo vajíčka, míchání kovovou, nebo flexi metlou (s gumovým povrchem přiléhajícím k nádobě)
- mletí masa
- výroba těstovin (pomocí masového mlýnku, u kterého jen vyměníte nástavce)
- výroba klobás (pomocí masového mlýnku, u kterého jen vyměníte nástavce)
- výroba cukroví (pomocí masového mlýnku, u kterého jen vyměníte nástavce)
- krájení zeleniny
- pomalé odšťavňování, zachovávající v ovoci a zelenině potřebné vitamíny a minerály

Přejeme Vám, aby Vám *Salente Rombo* ušetřil čas v kuchyni a vy jste tento čas mohli věnovat Vám, nebo těm, které máte rádi 😊

Tým Salente

Hlavní díly zařízení



Obr. 1

(1) horní kryt	(7) regulátor rychlosti	(13) šlehací metla
(2) úchyt hnětače	(8) dolní kryt	(14) flexi metla
(3) kryt mísy	(9) spodní kryt	(15) mlýnek na maso
(4) mísa	(10) podložky	(16) plnič mlýnku
(5) tlačítko zdvihu hlavy	(11) hnětací háky	
(6) odšťavňovač	(12) mísící metla	

Míchání, hnětení, šlehání

1. Zvedněte tlačítko zdvihu (5), obr. 1, odjistěte horní část přístroje a zvedněte ji.
2. Vložte mísu (4) s potravinami do spodního dílu a otočte ji ve směru hodinových ručiček
3. Zasuňte do úchyty (2) jedno z následujících příslušenství: hnětací háky (11), mixovací metla (12), šlehací metla (13) nebo flexi metla (14) a poté jimi otočte ve směru hodinových ručiček



Obr. 2

4. Zvedněte tlačítko zdvihu (5) a stiskněte dolů horní část přístroje (1)

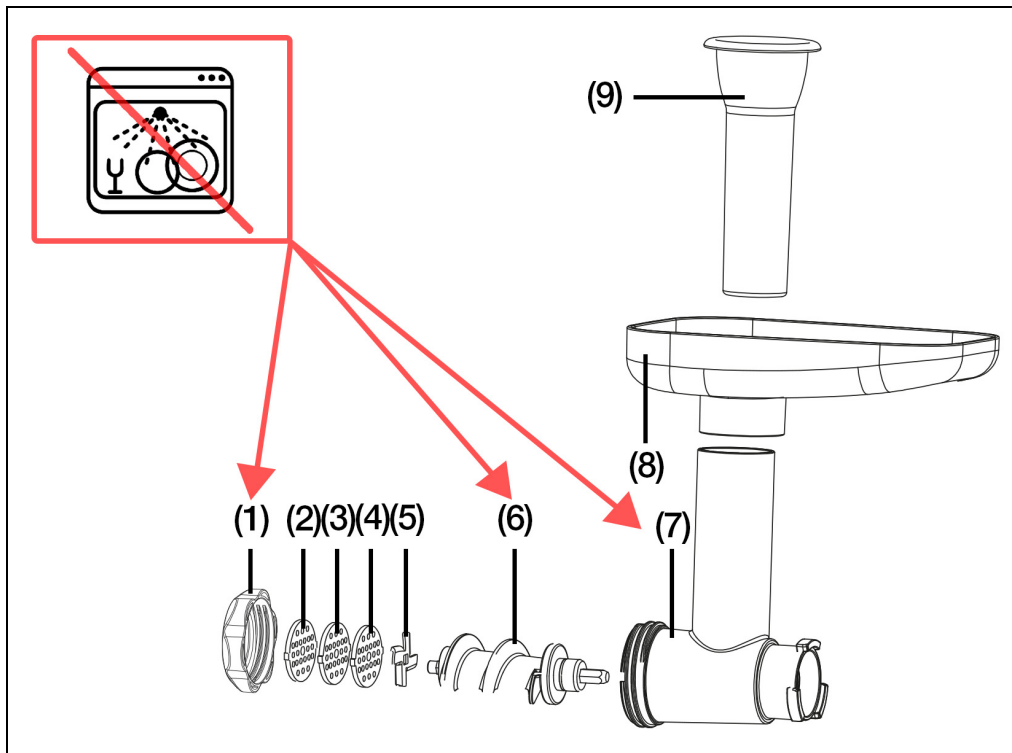
Míchání nebo hnětení těsta

Do mísy dejte mouku a vodu v poměru 5:3. Maximální množství mouky je 1500 g. Při plnění misky se ujistěte, že není překročeno maximální množství surovin označené ryskou -MAX-. Pro míchání použijte hnětací háky (11), nebo mixovací metlu (12). Obsah mísy nejprve promíchejte rychlostí 1 po dobu 10s, poté zvolte rychlost 2 po dobu dalších 10s a nakonec zvolte rychlost 3 po dobu asi 3 minuty.

Šlehání bílků, nebo smetany

Použijte šlehací metlu (13). Zvolte rychlost 4 až 6 a vyšlehejte bílky bez zastavení po dobu asi 5 minut. Maximální množství vajec pro nádobu je 24. U šlehačky šlehejte 250 ml čerstvé smetany rychlostí 4 až 6 po dobu asi 5 minut. Při plnění misky vždy dodržujte maximální množství označené na nádobě ryskou -MAX- .

!!! Dovolujeme si vás upozornit, že zařízení nedokáže dostatečně vyšlehat, nebo uhníst velmi malé množství surovin v nádobě o objemu 5l. Pro hnětení a šlehání proto zvolte suroviny o celkové hmotnosti alespoň 300 g. Pro zhotovení sněhu použijte z vaječného bílku minimálně 2 vejce.



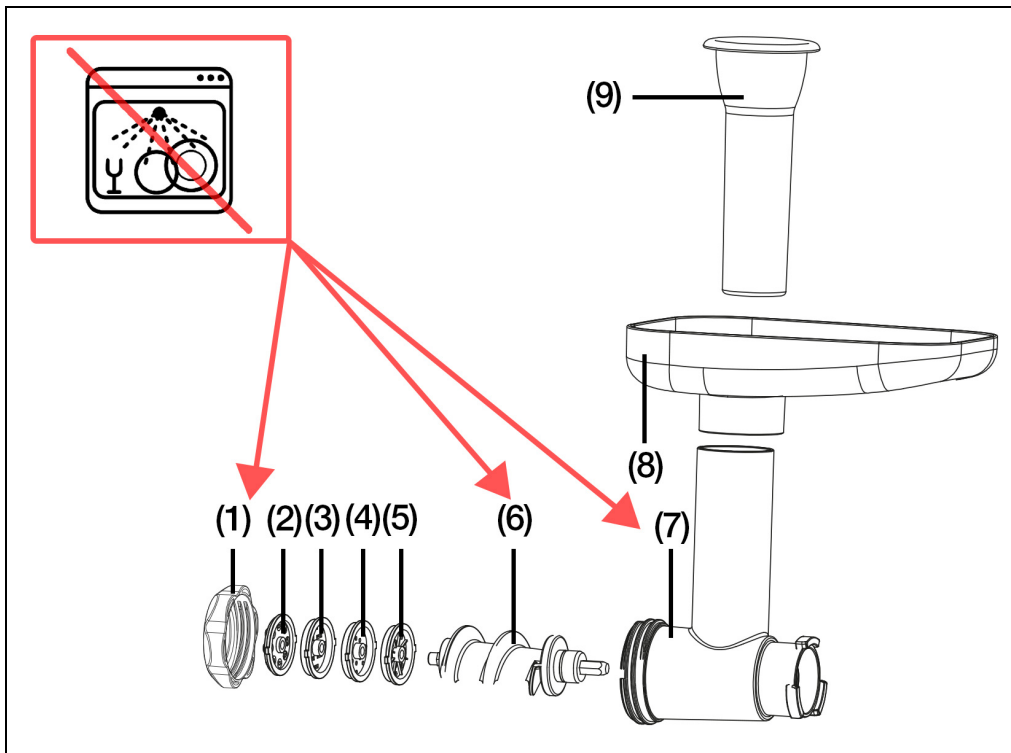
Obr. 3

(1) otočný prsteneč	(5) řezací čepel	(9) pěchovací zátka
(2) mlecí kroužek 1	(6) spirálový podavač	
(3) mlecí kroužek 2	(7) tělo mlýnku	
(4) mlecí kroužek 3	(8) násypka	

Mlýnek na maso sestavte dle návodu a pohybem proti směru hodinových ručiček nasadte na přední část hlavy zařízení dle obr. 1.



!!! Hliníkové části mlýnku (1), (6) a (7) nelze mýt v myčce nádobí. Hrozí nebezpečí narušení ochranné vrstvy.

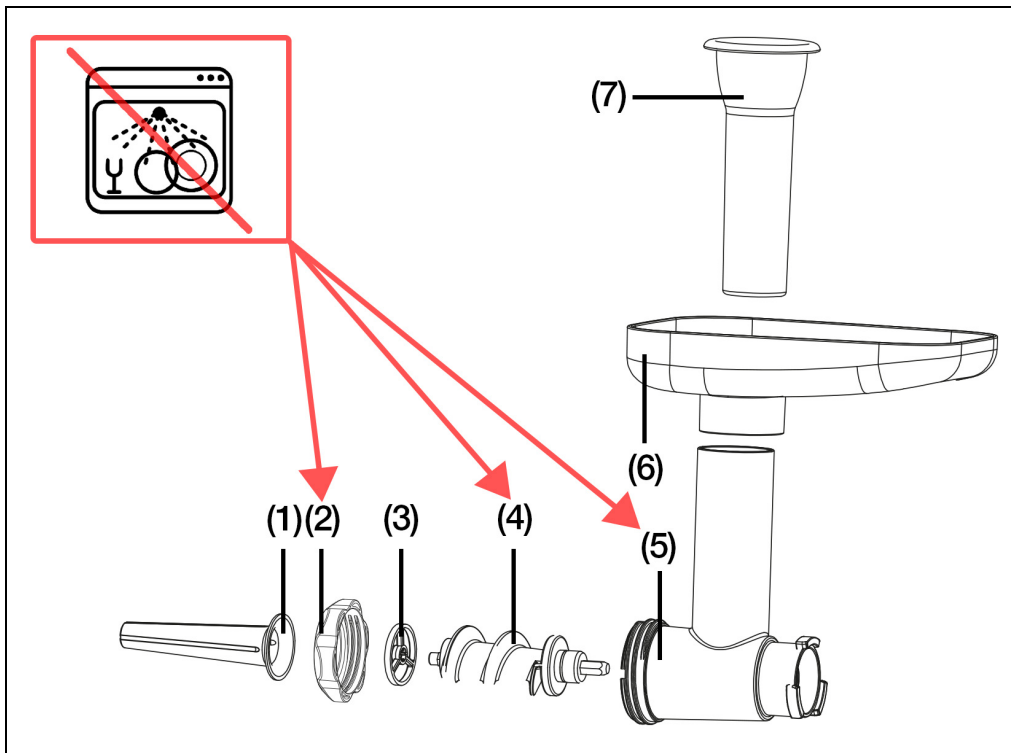


Obr. 4

(1) otočný prstenec	(5) forma na těstoviny 4	(9) pěchovací zátka
(2) forma na těstoviny 1	(6) spirálový podavač	
(3) forma na těstoviny 2	(7) tělo mlýnku	
(4) forma na těstoviny 3	(8) násypka	



!!! Hliníkové části mlýnku (1), (6) a (7) nelze mýt v myčce nádobí. Hrozí nebezpečí narušení ochranné vrstvy.



Obr. 5

(1) nástavec pro plnění

(2) otočný prstenec

(3) forma na klobásy

(4) spirálový podavač

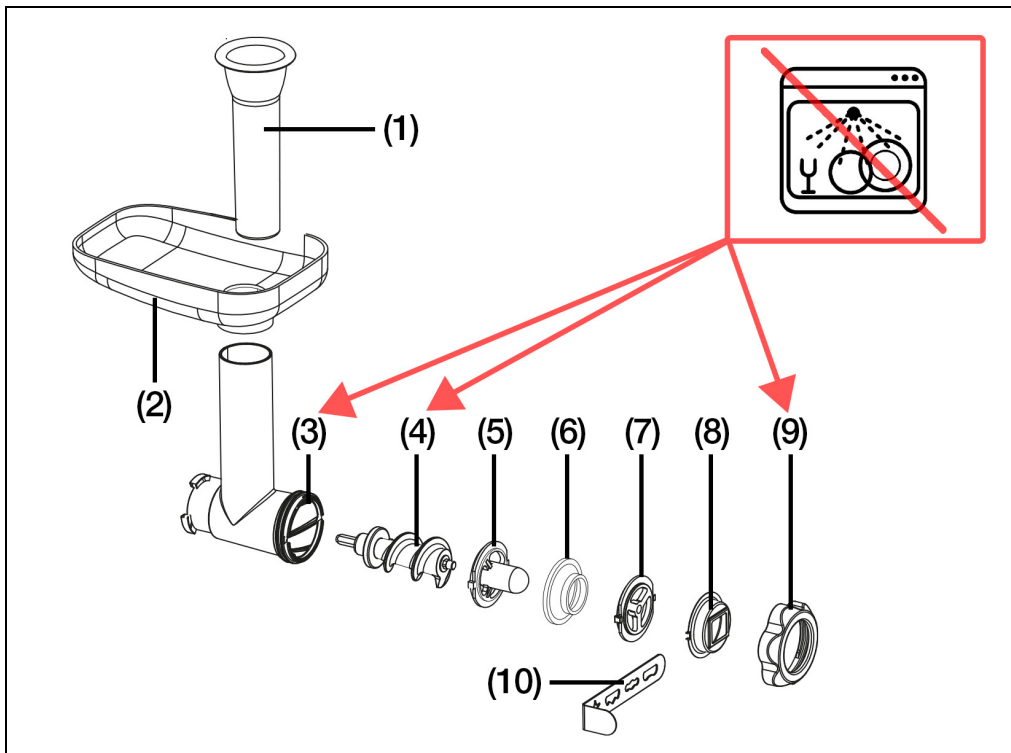
(5) tělo mlýnku

(6) násypka

(7) pěchovací zátka



!!! Hliníkové části mlýnku (2), (4) a (5) nelze mýt v myčce nádobí. Hrozí nebezpečí narušení ochranné vrstvy.



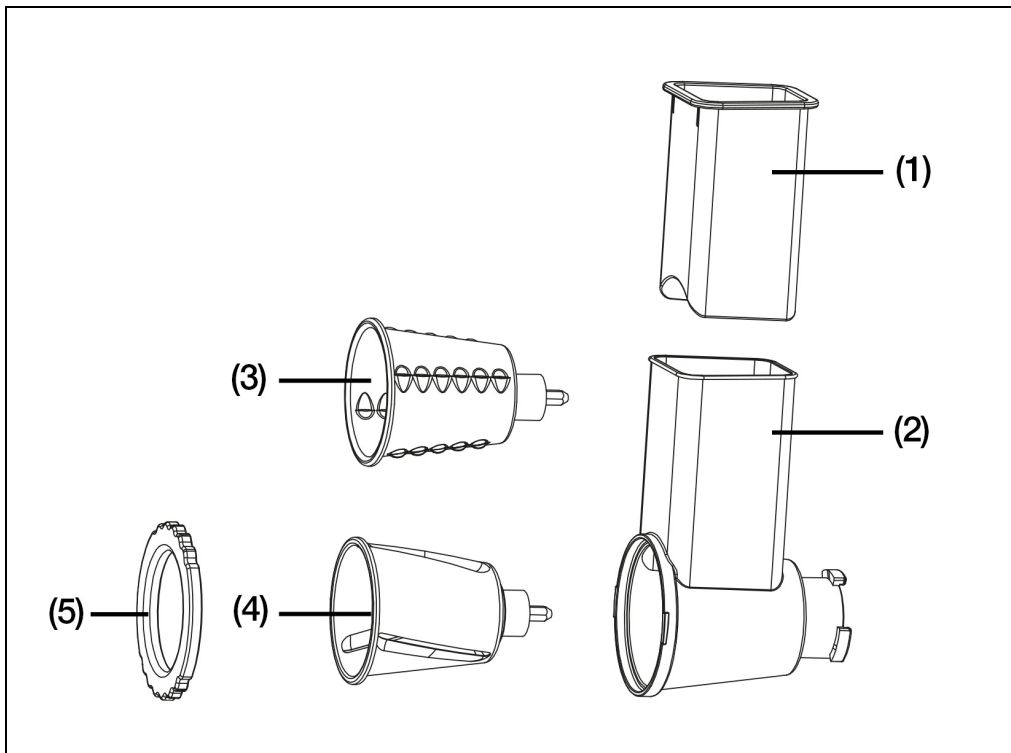
Obr. 6

(1) násypka	(5) nástavec na cukroví 1a	(9) otočný prstenec
(2) tělo mlýnku	(6) nástavec na cukroví 1b	(10) nástavec na cukroví 2b
(3) pěchovací zátka	(7) nástavec na cukroví 2a	
(4) spirálový podavač	(8) tvarovací forma	

Součásti (5) a (6) je možné též použít pro výrobu kebab rolek.



!!! Hliníkové části mlýnku (3), (4) a (9) nelze mýt v myčce nádobí. Hrozí nebezpečí narušení ochranné vrstvy.



Obr. 7

(1) pěchovací zátka

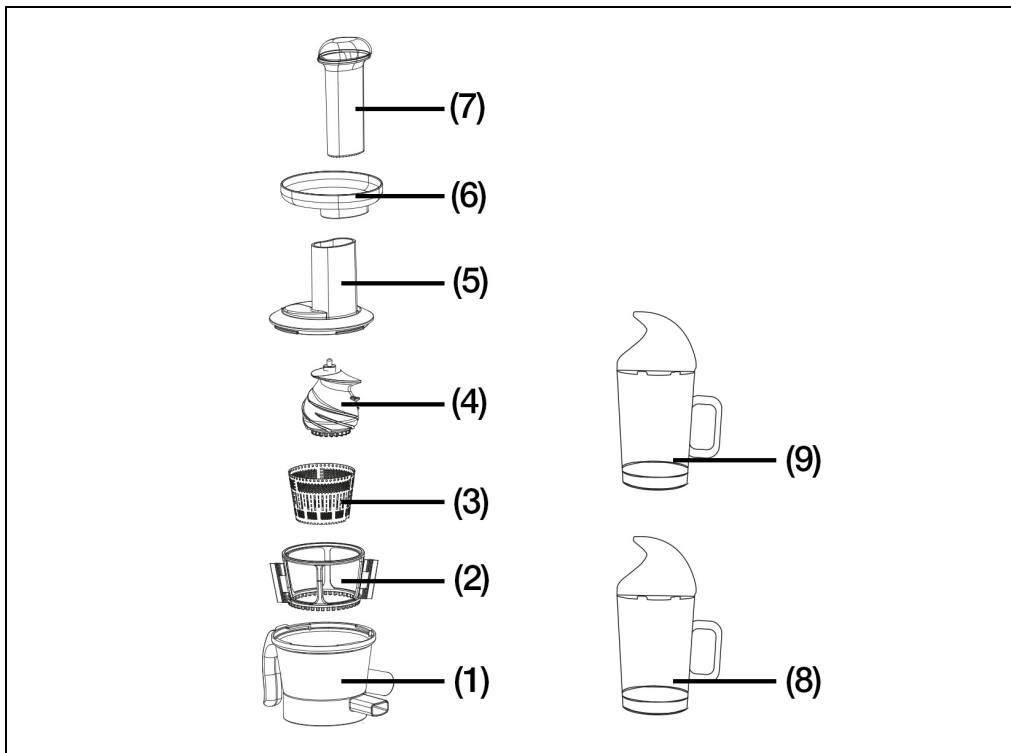
(3) kráječ 1

(5) otočný prstenec

(2) tělo kráječe

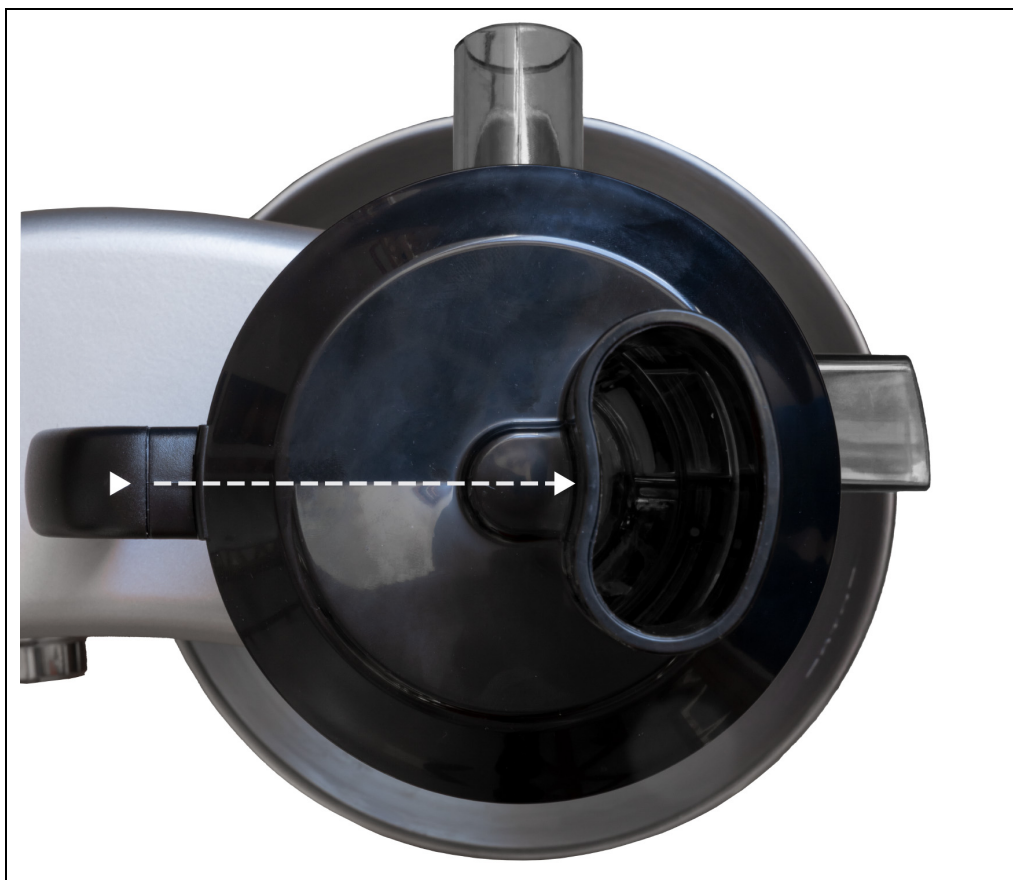
(4) kráječ 2

Kráječ zeleniny sestavte dle výše uvedeného návodu a pohybem proti směru hodinových ručiček jej nasadíte na přední část hlavy zařízení, na stejné místo, kde je upevněn mlýnek na maso dle obr. 1.



Obr. 8

(1) nádoba odšťavňovače	(5) víko	(9) nádoba na odpad
(2) prstenec se stěrkami	(6) násypka	
(3) sítko	(7) pěchovací zátka	
(4) lisovací šnek	(8) nádoba na šťávu	



Obr. 9

!!! Odšťavňovač je nutné sestavit tak, aby šipka na držáku odšťavňovače byla na opačném konci, než pýchovací otvor (Obr. 9). Jen při tomto sestavení dojde ke stlačení pojistného spínače a motor bude možné uvést do chodu.

Bezpečnostní pokyny

- Pro zabránění úrazu elektrickým proudem, nepoužívejte zařízení v blízkosti tekoucí vody. Neponořujte napájecí kabel do vody nebo jiné kapaliny.
- Před prvním použitím zařízení si pečlivě a důkladně přečtěte informace a bezpečnostní pokyny obsažené v tomto návodu k obsluze.
- Síťový kabel neohýbejte ani nepřiskřípněte. Abyste zabránili jakémukoli úrazu, nedovolte, aby síťový kabel visel přes okraj stolu nebo pultu.
- Ujistěte se, že napětí uvedené na typovém štítku odpovídá napětí ve vaší síti. Typový štítek najdete na spodní straně zařízení. Před připojením zařízení k síťovému napájení musí být motor vždy vypnutý. Přepínač rychlosti (7) – obr. 1 musí být v nastavení „0“.
- Zařízení nepoužívejte venku, je vhodný pouze pro použití v interiéru.
- Zařízení by nemělo být umístěno v těsné blízkosti otevřeného ohně, snadno hořlavých materiálů (záclony, textilie atd.), radiátory, trouby nebo jiných zdrojů tepla.
- Před spuštěním zařízení položte na vodorovný a rovný povrch.
- Umístěte toto zařízení co nejbližší ke zdroji energie, abyste mohli rychle a snadno odpojit zástrčku.
- Zařízení musí být provozováno s typem napájení uvedeným na typovém štítku. Pokud si nejste jisti podrobnostmi o dostupném zdroji napájení, zeptejte se svého prodejce, nebo odborníka v oblasti elektro.
- Nepokoušejte se zařízení sami opravovat, protože otevřením a odstraněním krytů budete vystaveni nebezpečným součástem zařízení nebo jiným nebezpečím. Opravy by měly být prováděny pouze v kvalifikovaném servisu.
- Zařízení by mělo být používáno a skladováno mimo dosah dětí. Je-li zařízení používáno dětmi, nebo v jejich blízkosti, je nutný pečlivý dohled dospělé osoby.
- Během používání se nedotýkejte prstů pohyblivých částí.
- Pamatujte, že při předání zařízení třetí osobě musí být přiložen návod k obsluze.
- Výrobce nepřebírá odpovědnost za škody způsobené nesprávným použitím, nebo nedodržením návodu k obsluze, či bezpečnostních pokynů
- Pokud zařízení nepoužíváte, nebo jej čistíte, odpojte jej ze zásuvky

elektrické energie.

- Pokud je napájecí kabel poškozen, musí být vyměněn výrobcem, nebo jeho servisním zástupcem, nebo podobně kvalifikovanou osobou, aby se předešlo nebezpečí.
- Před výměnou příslušenství, nebo přiblížením se k částem, které se pohybují v provozu, vypněte spotřebič.
- Zařízení není určeno k použití osobami se sníženými fyzickými, smyslovými, nebo mentálními schopnostmi, nebo osobami s nedostatkem zkušeností a znalostí.

Čištění

1. Před čištěním se ujistěte, že přepínač rychlosti (7), obr. 1 je v poloze „0“ a že je zařízení odpojeno ze zásuvky.
2. Před čištěním po použití nechte zařízení nejprve vychladnout.
3. K čištění vnější části zařízení použijte vlhký hadřík a šetrný čisticí prostředek.
4. Hlavní část zařízení (1) a (8) nikdy neponořujte do vody.
5. **Hliníkové části mlýnku (2), (4) a (5) na obr. 5 nelze mýt v myčce nádobí. Hrozí nebezpečí narušení ochranné vrstvy.** Mísu lze čistit teplou vodou a čisticím prostředkem, nepoužívejte ale žádné abrazivní čisticí prostředky určené pro hloubkové intenzivní čištění povrchů.

Technické informace

- Požadavky připojení na elektrickou energii: 220-240V, 50-60Hz
- Počet rychlostí motoru: 8 + pulzní kontrola
- Výkon motoru: 1200 W
- Obsah mísy: 5 l



— Likvidace: Symbol přeškrtnuté nádoby na produktu, v literatuře nebo na obalu znamená, že v Evropské unii musí být všechny elektrické a elektronické výrobky, baterie a akumulátory po skončení jejich životnosti umístěny do samostatné sběrné nádoby. Nevyhazujte tyto výrobky do netříděného komunálního odpadu!



PROHLÁŠENÍ O SHODĚ

Abacus Electric, s.r.o. prohlašuje, že SALENTE Rombo je v souladu s požadavky norem a předpisů relevantních pro daný typ zařízení.

Úplné znění Prohlášení o shodě je dostupné na adrese <http://ftp.salente.cz/ce/>

Dovozce / Dovožca / Importer / Importőr

Abacus Electric, s.r.o.

Planá 2, 370 01, Czech Republic

www.salente.eu

Výrobce / Výrobca / Manufacturer / Gyártó

Naxya Limited

No.5, 17/F, Strand 50, 50 Bonham Strand, Sheung Wan, Hong Kong

Made in China

Copyright © Abacus Electric, s.r.o.

Vzhled a specifikace zařízení mohou být změněny bez předchozího upozornění.
Všechna práva vyhrazena.

Obsah

Úvod: Robot 8 + 1	19
Hlavné diely zariadenia	20
Miešanie, miesenie, šľahanie.....	21
Miešanie alebo miesenie cesta	21
Šľahanie bielkov alebo smotany.....	22
Mletie mäsa	23
Výroba cestovín.....	24
Výroba klobás.....	25
Výroba cukroví.....	26
Krájanie zeleniny	27
Odšťavovanie	28
Bezpečnostné pokyny	30
Čistenie	31
Technické informácie	31

SK

!!! Hliníkové časti mlynčeka nemožno umývať v umývačke riadu. Hrozí nebezpečenstvo narušenia ochrannej vrstvy.

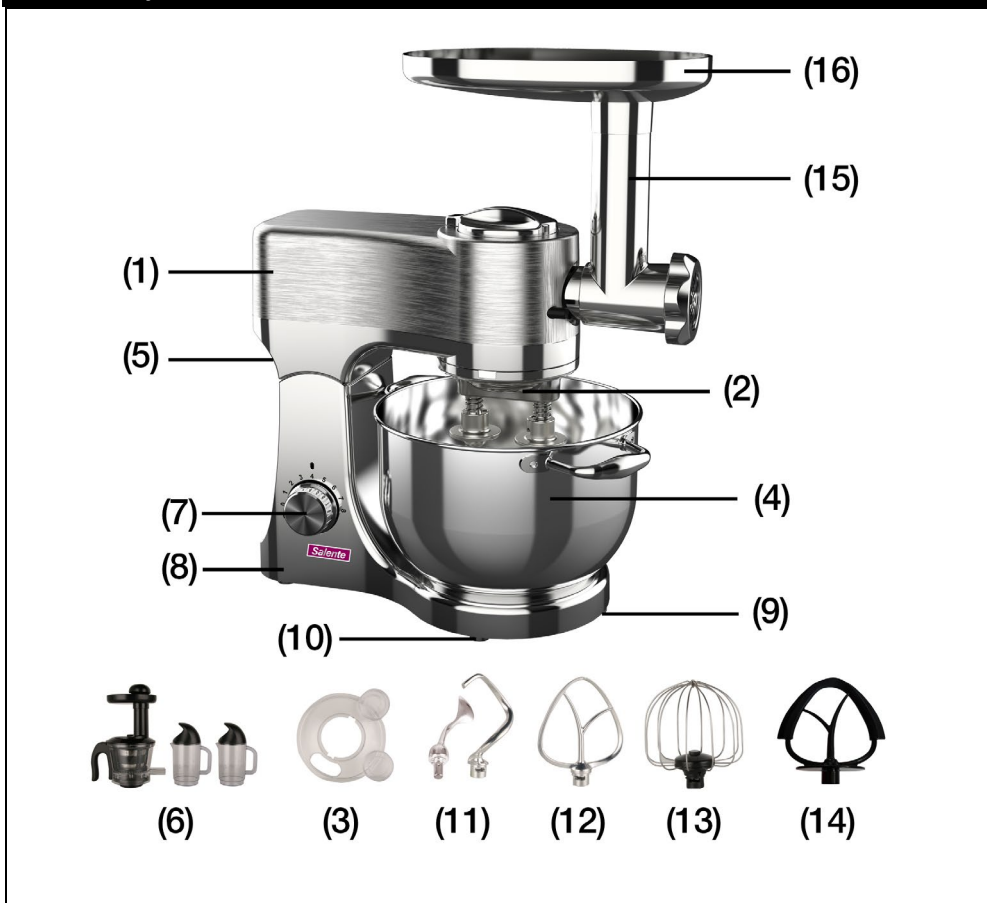
Vážení zákazníci,
ďakujeme, že ste si zakúpili náš výrobok, kuchynský robot *Salente Rombo*, ktorý prináša za zaujímavú cenu kvalitne odvedenú pomoc vo vašej kuchyni. *Salente Rombo* zvláda 8 funkcií a po zakúpení príslušenstva *Salente Rombo Pasta* dokáže vyrobiť aj ploché špagety. Jeho funkcie sú:

- miesenie cesta patentovanou metódou dvoch mesiacich hákov
- šľahanie smotany alebo vajíčka, miešanie kovovou, alebo flexi metlou (s gumovým povrchom priliehajúcim k nádobe)
- mletie mäsa
- výroba cestovín (pomocou mäsového mlynčeka, na ktorom len vymeníte nástavce)
- výroba klobás (pomocou mäsového mlynčeka, na ktorom len vymeníte nástavce)
- výroba cukroví (pomocou mäsového mlynčeka, na ktorom len vymeníte nástavce)
- krájanie zeleniny
- pomalé odšťavovanie zachovávajúce v ovocí a zelenine potrebné vitamíny a minerály

Prajeme Vám, aby Vám *Salente Rombo* ušetril čas v kuchyni a vy ste tento čas mohli venovať sebe, alebo tým, ktorých máte radi 😊

Tím Salente

Hlavné diely zariadenia



Obr. 1

(1) horný kryt	(7) regulátor rýchlosti	(13) šlahacia metla
(2) úchyt miesiča	(8) dolný kryt	(14) flexi metla
(3) kryt misy	(9) spodný kryt	(15) mlynček na mäso
(4) misa	(10) podložky	(16) plnič mlynčeka
(5) tlačidlo zdvihu hlavy	(11) miesiace háky	
(6) odšťavovač	(12) miesiaca metla	

Miešanie, miesenie, šľahanie

1. Zdvihnute tlačidlo zdvihu (5), obr. 1, odistite hornú časť prístroja a zdvihnite ju.
2. Vložte misu (4) s potravinami do spodného dielu a otočte ju v smere hodinových ručičiek
3. Zasuňte do úchytu (2) jedno z nasledujúcich príslušenstiev: miesiace háky (11), mixovacia metla (12), šľahacia metla (13) alebo flexi metla (14) a potom nimi otočte v smere hodinových ručičiek



Obr. 2

4. Zdvihnute tlačidlo zdvihu (5) a stlačte dole hornú časť prístroja (1)

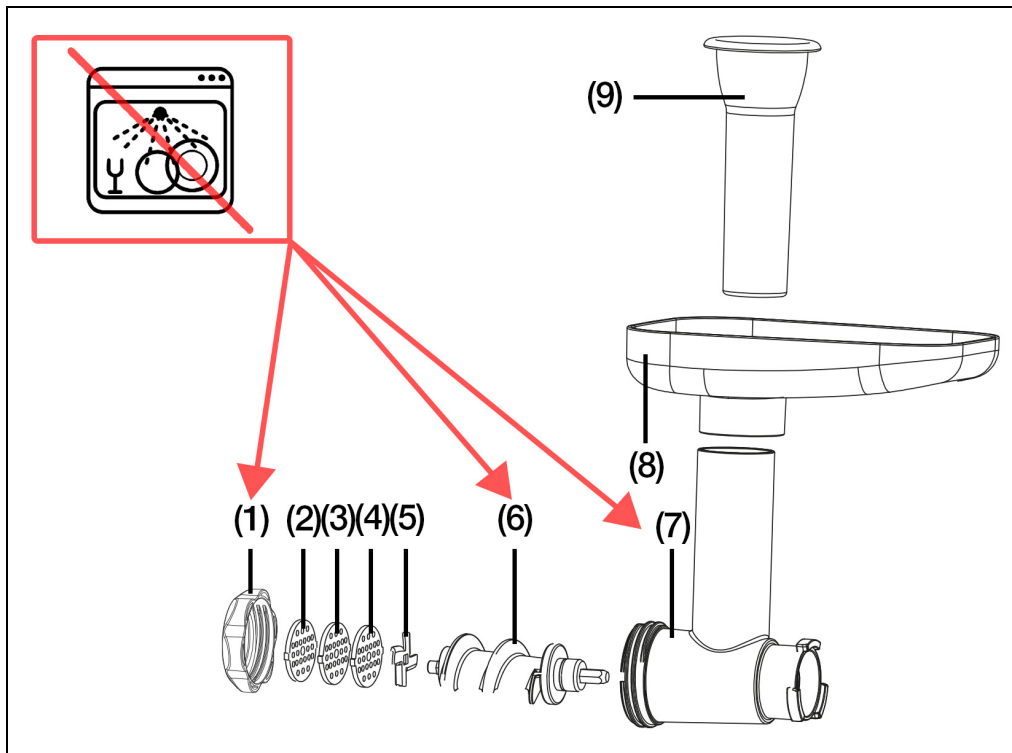
Miešanie alebo miesenie cesta

Do misy dajte múku a vodu v pomere 5 : 3. Maximálne množstvo múky je 1 500 g. Pri plnení misy sa uistite, že nie je prekročené maximálne množstvo surovín označené ryskou -MAX-. Na miešanie použite miesiace háky (11), alebo mixovaciu metlu (12). Obsah misy najprv premiešajte rýchlosťou 1 počas 10 s, potom zvolte rýchlosť 2 počas ďalších 10 s a nakoniec zvolte rýchlosť 3 počas asi 3 minút.

Šľahanie bielkov alebo smotany

Použite šľahaciu metlu (13). Zvoľte rýchlosť 4 až 6 a vyšľahajte bielky bez zastavenia počas asi 5 minút. Maximálne množstvo vajec na nádobu je 24. Pri šľahačke šľahajte 250 ml čerstvej smotany rýchlosťou 4 až 6 počas asi 5 minút. Pri plnení misky vždy dodržujte maximálne množstvo označené na nádobe ryskou -MAX- .

!!! Dovoľujeme si vás upozorniť, že zariadenie nedokáže dostatočne vyšľahať, alebo vymiesiť veľmi malé množstvo surovín v nádobe s objemom 5 l. Na miesenie a šľahanie preto zvoľte suroviny celkovej hmotnosti aspoň 300 g. Na vyrobenie snehu z vaječného bielku použite minimálne 2 vajcia.



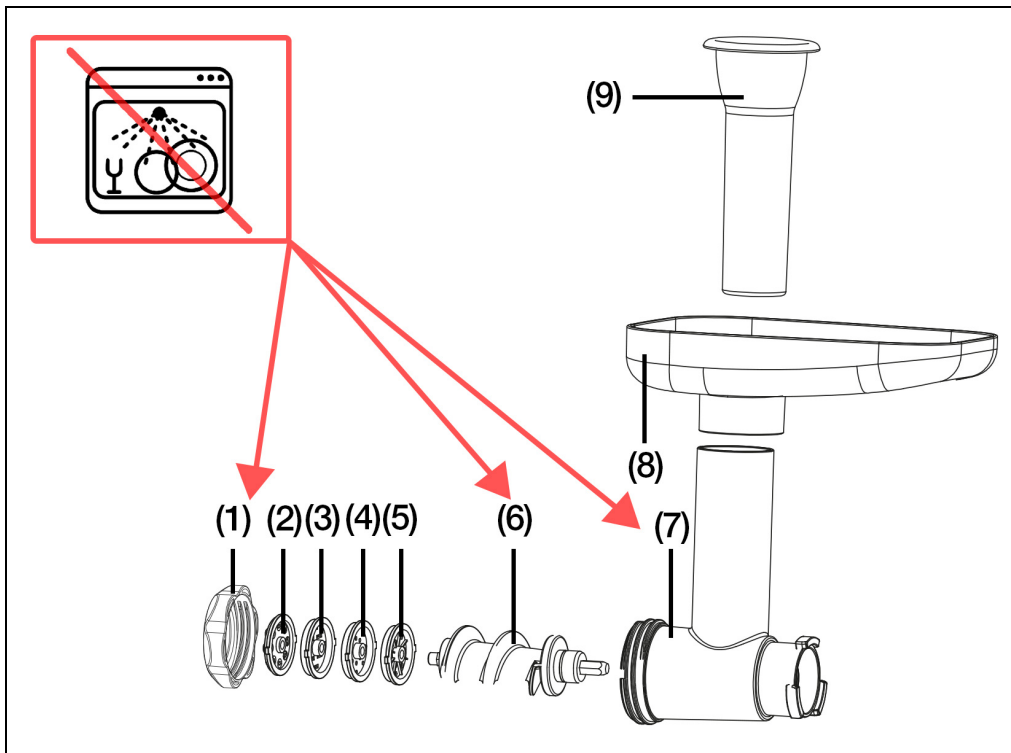
Obr. 3

(1) otočný prstenec	(5) rezacia čepeľ	(9) zatláčacia zátka
(2) mlecí krúžok 1	(6) špirálový podávač	
(3) mlecí krúžok 2	(7) telo mlynčeka	
(4) mlecí krúžok 3	(8) násypka	

Mlynček na mäso zostavte podľa návodu a pohybom proti smeru hodinových ručičiek nasadíte na prednú časť hlavy zariadenia podľa obr. 1.



!!! Hliníkové časti mlynčeka (1), (6) a (7) nemožno umývať v umývačke riadu. Hrozí nebezpečenstvo narušenia ochranej vrstvy.

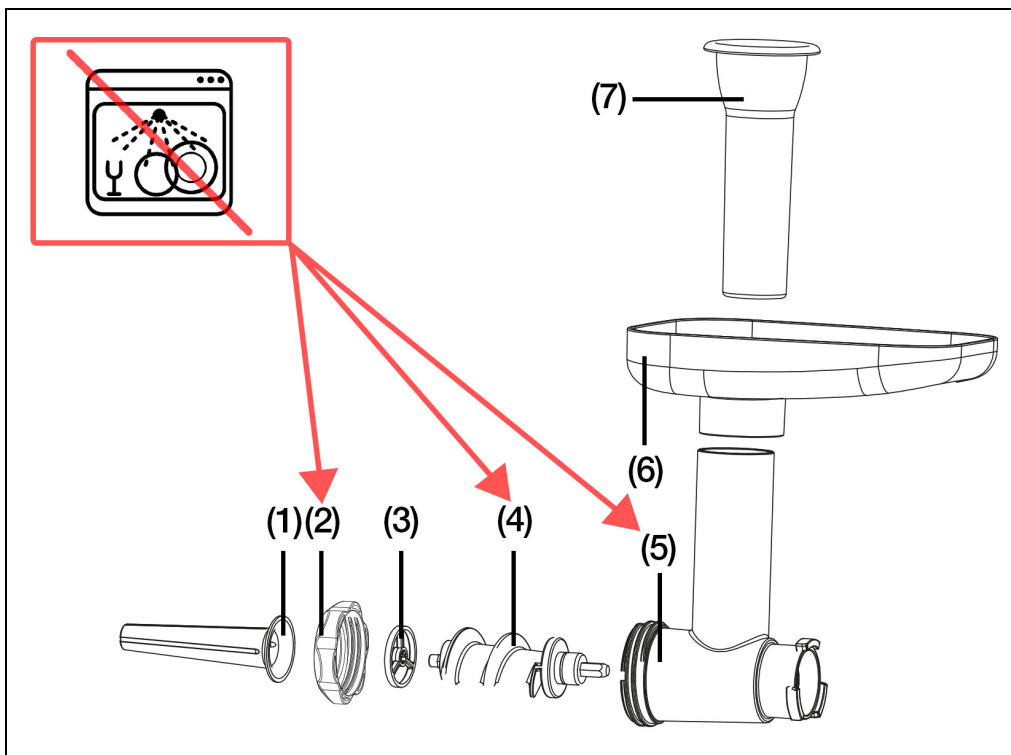


Obr. 4

(1) otočný prstenec	(5) forma na cestoviny 4	(9) zatláčacia zátka
(2) forma na cestoviny 1	(6) špirálový podávač	
(3) forma na cestoviny 2	(7) telo mlynčeka	
(4) forma na cestoviny 3	(8) násypka	



!!! Hliníkové časti mlynčeka (1), (6) a (7) nemožno umývať v umývačke riadu. Hrozí nebezpečenstvo narušenia ochranej vrstvy.



Obr. 5

(1) nástavec na plnenie

(2) otočný prstenec

(3) forma na klobásy

(4) špirálový podávač

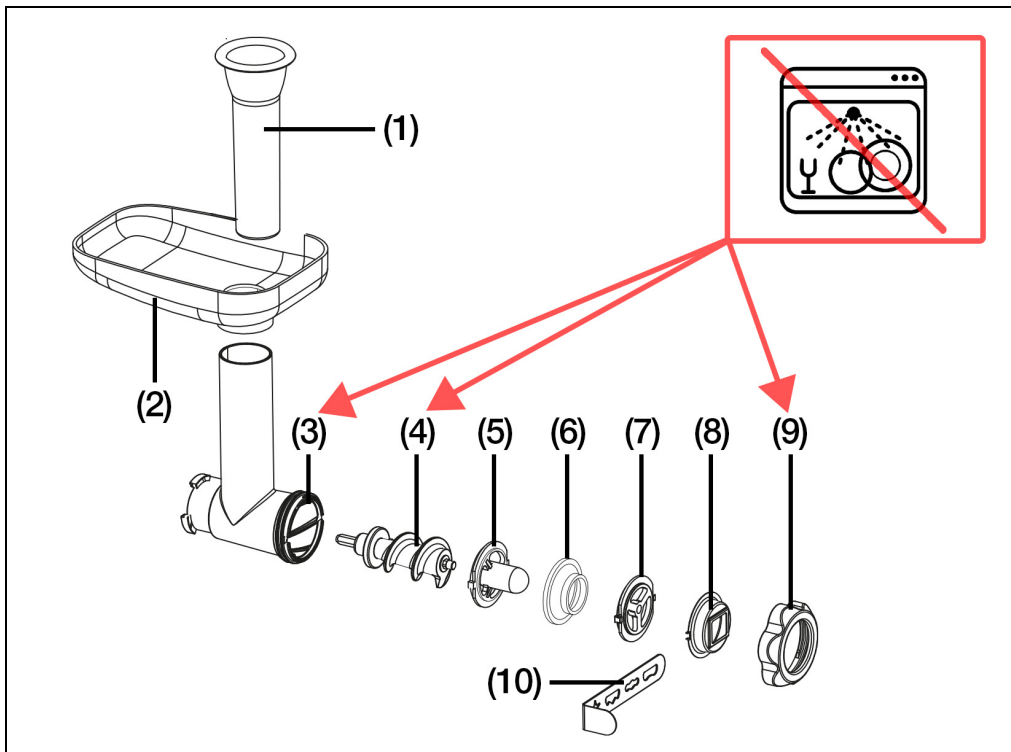
(5) telo mlynčeka

(6) násypka

(7) zatláčacia zátka



!!! Hliníkové časti mlynčeka (2), (4) a (5) nemožno umývať v umývačke riadu. Hrozí nebezpečenstvo narušenia ochranej vrstvy.



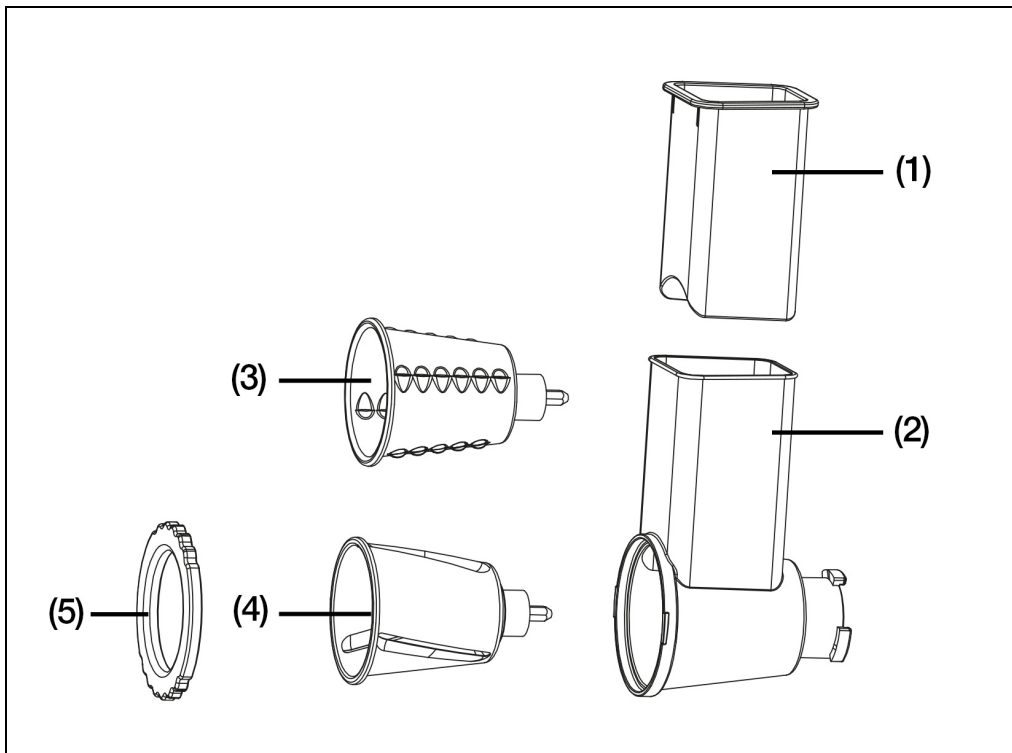
Obr. 6

(1) násypka	(5) nástavec na cukrovinky 1a	(9) otočný prstenec
(2) telo mlynčeka	(6) nástavec na cukrovinky 1b	(10) nástavec na
(3) zatláčacia zátka	(7) nástavec na cukrovinky 2a	cukrovinky 2b
(4) špirálový podávač	(8) tvarovacia forma	

Súčasti (5) a (6) je možné tiež použiť na výrobu kebab roliek.



!!! Hliníkové časti mlynčeka (3), (4) a (9) nemožno umývať v umývačke riadu. Hrozí nebezpečenstvo narušenia ochrannej vrstvy.



Obr. 7

(1) zatláčacia zátka

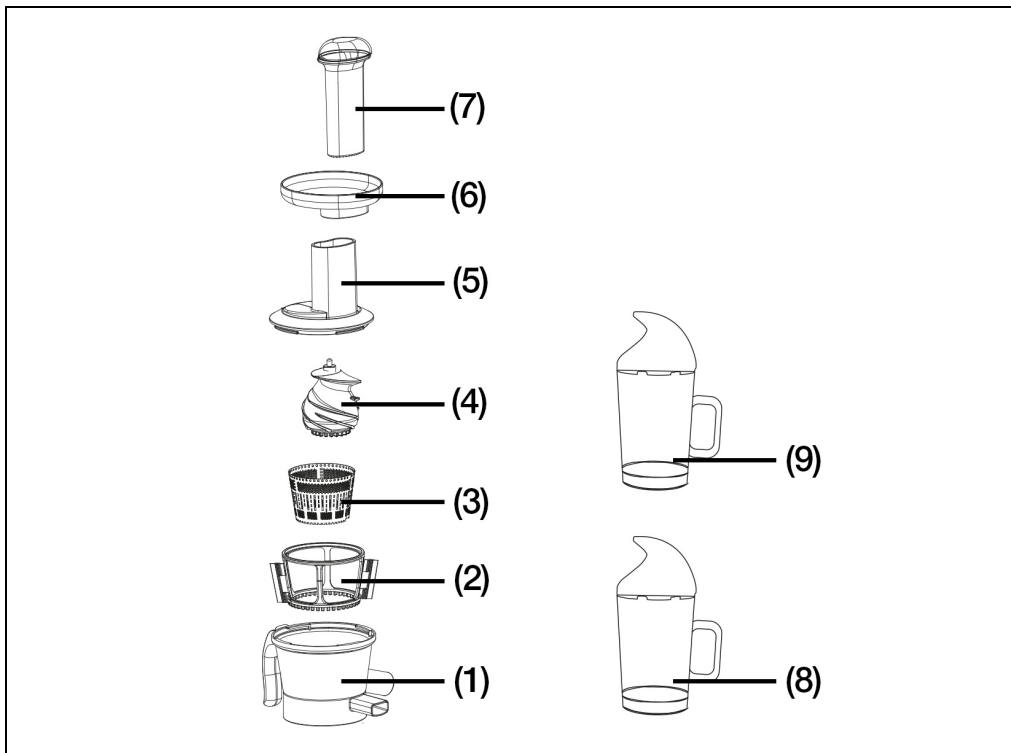
(3) krájač 1

(5) otočný prstenec

(2) telo krájača

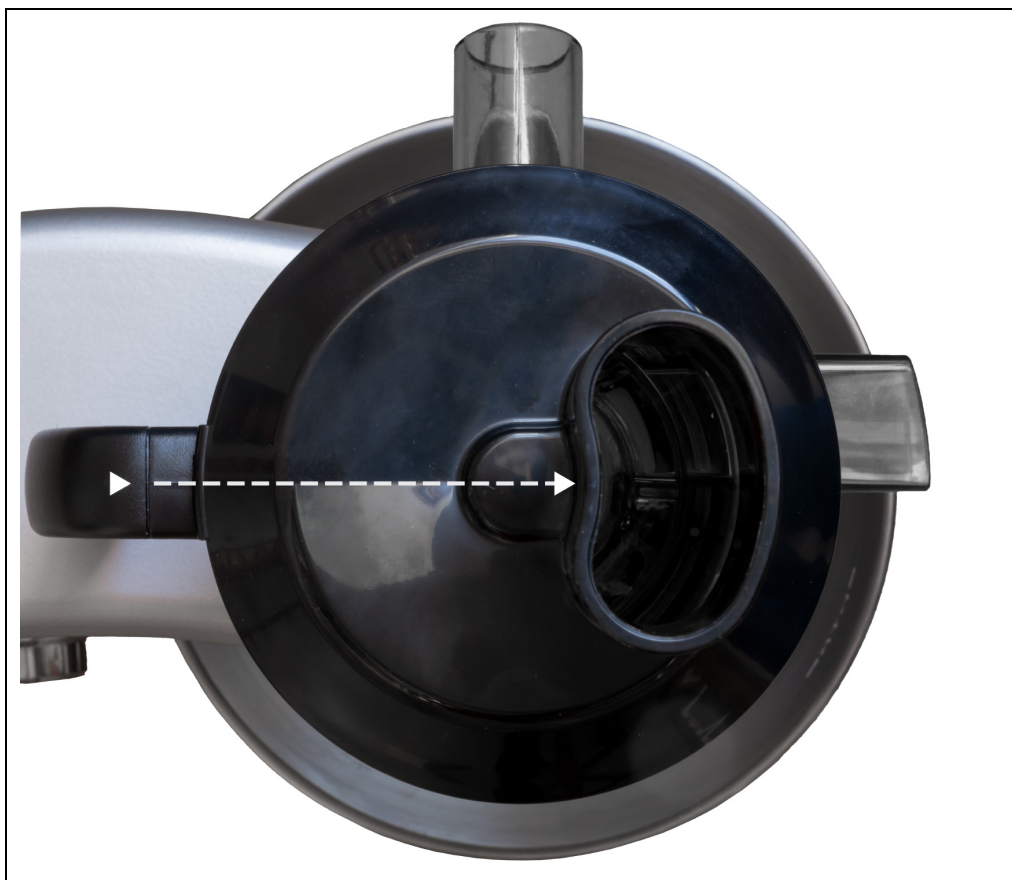
(4) krájač 2

Krájač zeleniny zostavte podľa vyššie uvedeného návodu a pohybom proti smeru hodinových ručičiek ho nasadíte na prednú časť hlavy zariadenia, na rovnaké miesto, kde je upevnený mlynček na mäso podľa obr. 1.



Obr. 8

(1) nádoba odšťavovača	(5) veko	(9) nádoba na odpad
(2) prstenec so stierkami	(6) násypka	
(3) sitko	(7) zatláčacia zátka	
(4) lisovací šnek	(8) nádoba na šťavu	



Obr. 9

!!! Odšťavovač je nutné zostaviť tak, aby šípka na držiaku odšťavovača bola na opačnom konci než ztláčací otvor (Obr. 9). Len pri tomto zostavení dôjde k stlačeniu poistného spínača a motor bude možné uviesť do chodu.

Bezpečnostné pokyny

- Aby ste zabránili úrazu elektrickým prúdom, nepoužívajte zariadenie v blízkosti tečúcej vody. Neponárajte napájací kábel do vody alebo inej kvapaliny.
- Pred prvým použitím zariadenia si pozorne a dôkladne prečítajte informácie a bezpečnostné pokyny obsiahnuté v tomto návode na obsluhu.
- Sieťový kábel neohýbajte ani nepricviknite. Aby ste zabránili akémukoľvek úrazu, nedovoľte, aby sieťový kábel visel cez okraj stola alebo pultu.
- Uistite sa, že napätie uvedené na typovom štítku zodpovedá napätiu vo vašej sieti. Typový štítok nájdete na spodnej strane bloku motora. Pred pripojením zariadenia k sieťovému napájaniu musí byť motor vždy vypnutý. Prepínač rýchlosti (7) – obr. 1 musí byť v nastavení „0“.
- Zariadenie nepoužívajte vonku, je vhodné iba na použitie v interiéri.
- Zariadenie by nemalo byť umiestnené v tesnej blízkosti otvoreného ohňa, ľahko horľavých materiálov (záclony, textilie atď.), radiátorov, rúry alebo iných zdrojov tepla.
- Pred spustením zariadenie položte na vodorovný a rovný povrch.
- Umiestnite toto zariadenie čo najbližšie k zdroju energie, aby ste mohli rýchlo a ľahko odpojiť zástrčku.
- Zariadenie musí byť prevádzkované s typom napájania uvedeným na typovom štítku. Ak si nie ste istí podrobnosťami o dostupnom zdroji napájania, spýtajte sa svojho predajcu, alebo odborníka v oblasti elektro.
- Nepokúšajte sa zariadenie sami opravovať, pretože otvorením a odstránením krytov budete vystavení nebezpečným súčastiam zariadenia alebo iným nebezpečenstvám. Opravy by mali byť vykonávané iba v kvalifikovanom servise.
- Zariadenie by malo byť používané a skladované mimo dosahu detí. Ak je zariadenie používané deťmi, alebo v ich blízkosti, je nutný starostlivý dohľad dospelej osoby.
- Pri používaní sa prstami nedotýkajte pohyblivých častí.
- Pamätajte, že pri predaní zariadenia tretej osobe musí byť priložený návod na obsluhu.
- Výrobca nepreberá zodpovednosť za škody spôsobené nesprávnym

použitím, alebo nedodržaním návodu na obsluhu, či bezpečnostných pokynov.

- Ak zariadenie nepoužívate, alebo ho čistíte, vypojte ho zo zásuvky elektrickej energie.
- Ak je napájací kábel poškodený, musí byť vymenený výrobcom, alebo jeho servisným zástupcom, alebo podobne kvalifikovanou osobou, aby sa predišlo nebezpečenstvu.
- Pred výmenou príslušenstva, alebo priblížením sa k častiam, ktoré sa pohybujú pri prevádzke, spotrebič vypnite.
- Zariadenie nie je určené na použitie osobami so zníženými fyzickými, zmyslovými, alebo mentálnymi schopnosťami, alebo osobami s nedostatkom skúseností a znalostí.

Čistenie

1. Pred čistením sa uistite, že prepínač rýchlosti (7), obr. 1, je v polohe „0“ a že je zariadenie vypojené zo zásuvky.
2. Pred čistením po použití nechajte zariadenie najprv vychladnúť.
3. Na čistenie vonkajšej časti zariadenia použite vlhkú handričku a šetrný čistiaci prostriedok.
4. Hlavnú časť zariadenia (1) a (8) nikdy neponárajte do vody.
5. **Hliníkové časti mlynčeka (2), (4) a (5) na obr. 5 nemožno umývať v umývačke riadu. Hrozí nebezpečenstvo narušenia ochrannej vrstvy.** Misu je možné taktiež čistiť teplou vodou a čistiacim prostriedkom, nepoužívajte ale žiadne abrazívne čistiace prostriedky určené na hĺbkové intenzívne čistenie povrchov.

Technické informácie

- Požiadavky pripojenia na elektrickú energiu: 220 – 240 V, 50 – 60 Hz
- Počet rýchlostí motora: 8 + pulzná kontrola
- Výkon motora: 1 200 W
- Obsah misy: 5 l



— Likvidácia: Symbol preškrtnutej nádoby na produkte, v literatúre alebo na obale znamená, že v Európskej únii musia byť všetky elektrické a elektronické výrobky, batérie a akumulátory po skončení ich životnosti umiestnené do samostatnej zbernej nádoby. Nevyhadzujte tieto výrobky do netriedeného komunálneho odpadu!



VYHLÁSENIE O ZHODE

Abacus Electric, s.r.o. vyhlasuje, že SALENTE Rombo je v súlade s požiadavkami noriem a predpisov relevantných pre daný typ zariadenia.

Plné znenie Vyhlásenia o zhode je dostupné na adrese <http://ftp.salente.cz/ce/>

Dovozce/Dovozca/Importer/Importőr

Abacus Electric, s.r.o.

Planá 2, 370 01, Czech Republic

www.salente.eu

Výrobce/Výrobca/Manufacturer/Gyártó

Naxya Limited

No.5, 17/F, Strand 50, 50 Bonham Strand, Sheung Wan, Hong Kong

Made in China

Copyright © Abacus Electric, s.r.o.

Vzhľad a špecifikácia zariadenia môžu byť zmenené bez predchádzajúceho upozornenia. Všetky práva vyhradené.

Contents

Introduction: Food processor 8+1	34
Main parts of the device	35
Mixing, kneading, whipping	36
Dough mixing or kneading	36
Whipping egg whites or cream	37
Mincing meat	38
Making pasta	39
Making sausages	40
Making cookies	41
Cutting vegetables	42
Juicing	43
Safety instructions	45
Cleaning	46
Technical information	46

EN

!!! The aluminum parts of the grinder cannot be washed in the dishwasher.

There is a risk of breaking the protective layer.

Introduction: Food processor 8+1

Dear Customer,
thank you for purchasing our product, the *Salente Rombo* food processor, which brings quality help in your kitchen at an interesting price. *Salente Rombo* handles 8 functions and can even make flat spaghetti if you purchase the *Salente Rombo Pasta* accessory. Its functionalities are:

- dough kneading by the patented method of two kneading hooks
- whipping cream or eggs, mixing with a metal or flexi whisk (with a rubber surface adhering to the container)
- mincing meat
- making pasta (using a meat mincer where you just change the extensions)
- making sausages (using a meat mincer where you just change the extensions)
- making cookies (using a meat mincer where you just change the extensions)
- cutting vegetables
- slow juicing, preserving the necessary vitamins and minerals in fruits and vegetables

We wish you to save time in the kitchen with *Salente Rombo* so that you can devote this time to yourself or those you love 😊

Salente Team

Main parts of the device

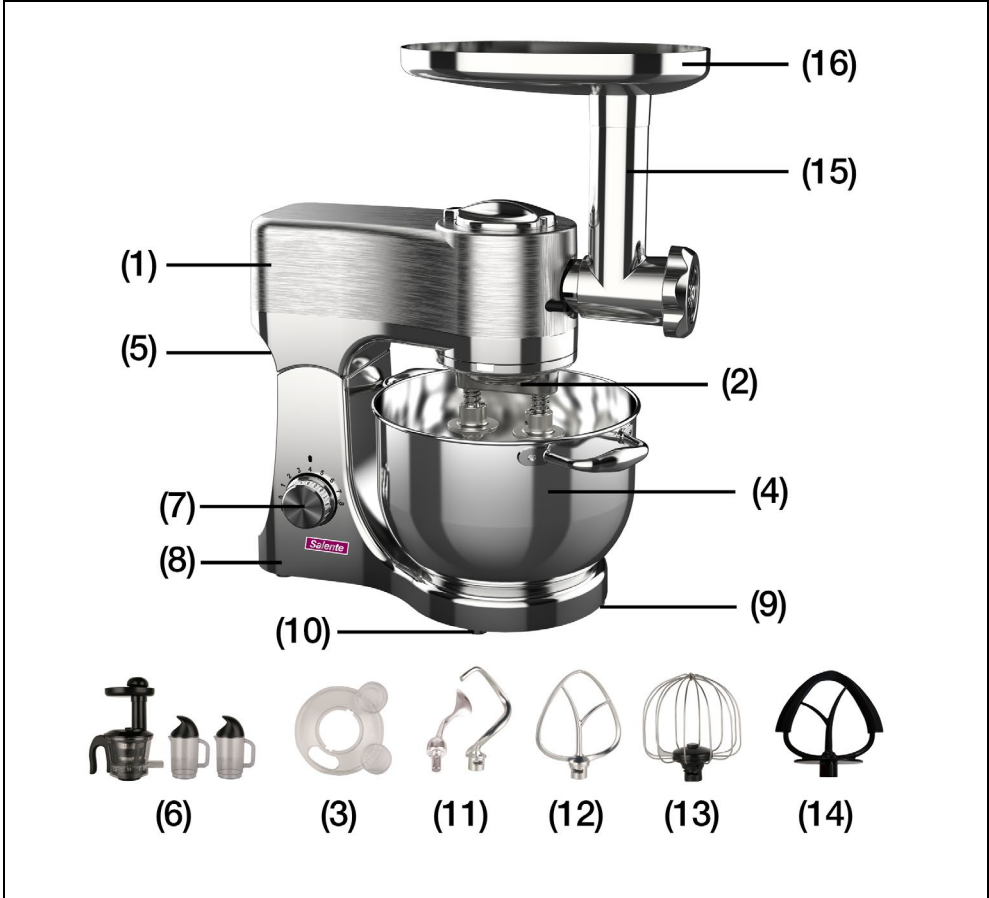


Fig. 1

(1) upper enclosure	(7) speed knob	(13) egg whisk
(2) blade connector	(8) under enclosure	(14) silicone beater
(3) bowl cover	(9) bottom cover	(15) meat grinder
(4) agitator bowl	(10) pads	(16) grinder filler
(5) rise knob	(11) dough blade	
(6) juicer	(12) mixing blade	

Mixing, kneading, whipping

1. Lift up the rise knob (5), fig. 1, unlock the top of the device and lift it.
2. Insert the agitator bowl (4) into the bottom section and turn it clockwise
3. Insert one of the following accessories into the blade connector (2): dough blade (11), mixing blade (12), egg whisk (13) or silicone beater (14) and then turn them clockwise



Fig. 2

4. Lift the lift button (5) and press down the top of the device (1)

Dough mixing or kneading

Put the flour and water in a 5:3 ratio in the bowl. The maximum amount of flour is 1500 g. When filling the bowl, make sure that the maximum amount of ingredients marked with -MAX- is not exceeded. For mixing, use dough blade (11) or mixing blade (12). Mix the contents of the bowl first at speed 1 for 10s, then select speed 2 for another 10s and finally select speed 3 for about 3 minutes.

Whipping egg whites or cream

Use a egg whisk (13). Select speed 4 to 6 and whip the egg whites without stopping for about 5 minutes. The maximum number of eggs per container is 24. For the whipping cream, whip 250 ml of fresh cream at speed 4 to 6 for about 5 minutes. When filling the bowl, always observe the maximum quantity marked -MAX- on the bowl.

!!! Please note that the device cannot sufficiently whip or knead a very small amount of ingredients in a 5l container. Therefore, for kneading and whisking, choose ingredients with a total weight of at least 300 g. To make the snow, use egg whites from at least 2 eggs.

Mincing meat

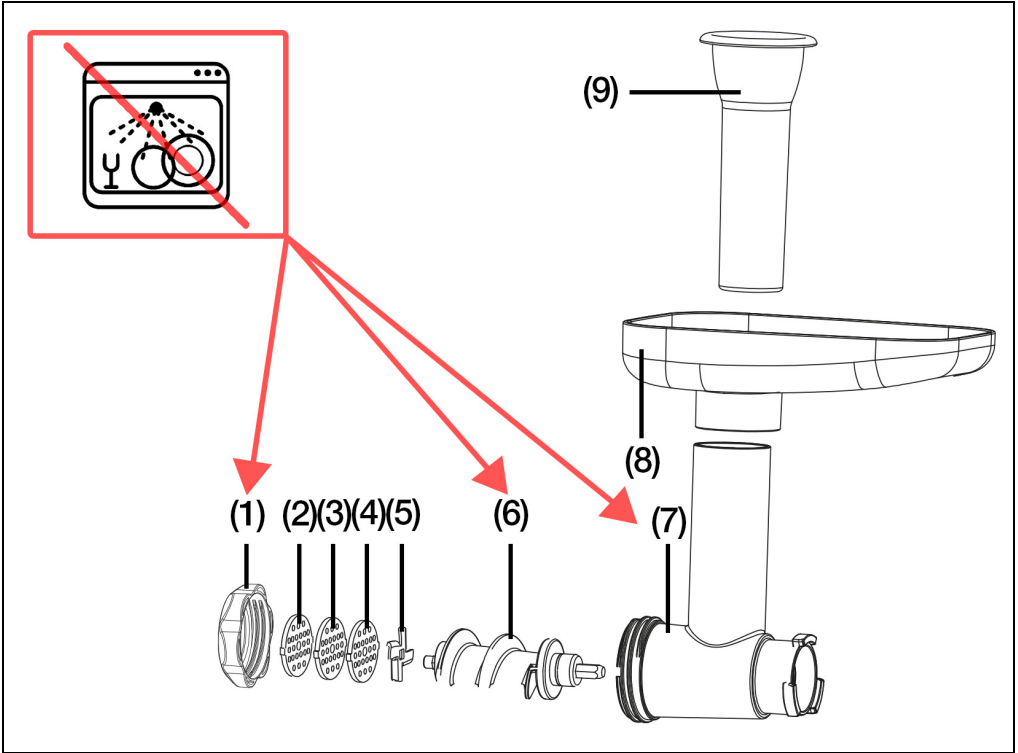


Fig. 3

(1) lock ring	(5) cross blade	(9) food pusher
(2) thick meat blade	(6) spiral reamer	
(3) middle meat blade	(7) meat grinder	
(4) thin meat blade	(8) filter tray	

Assemble the meat mincer according to the instructions and attach it counterclockwise to the front of the head as shown in Fig. 1.



!!! The aluminum parts of the grinder (1), (6) and (7) cannot be washed in the dishwasher. There is a risk of breaking the protective layer.

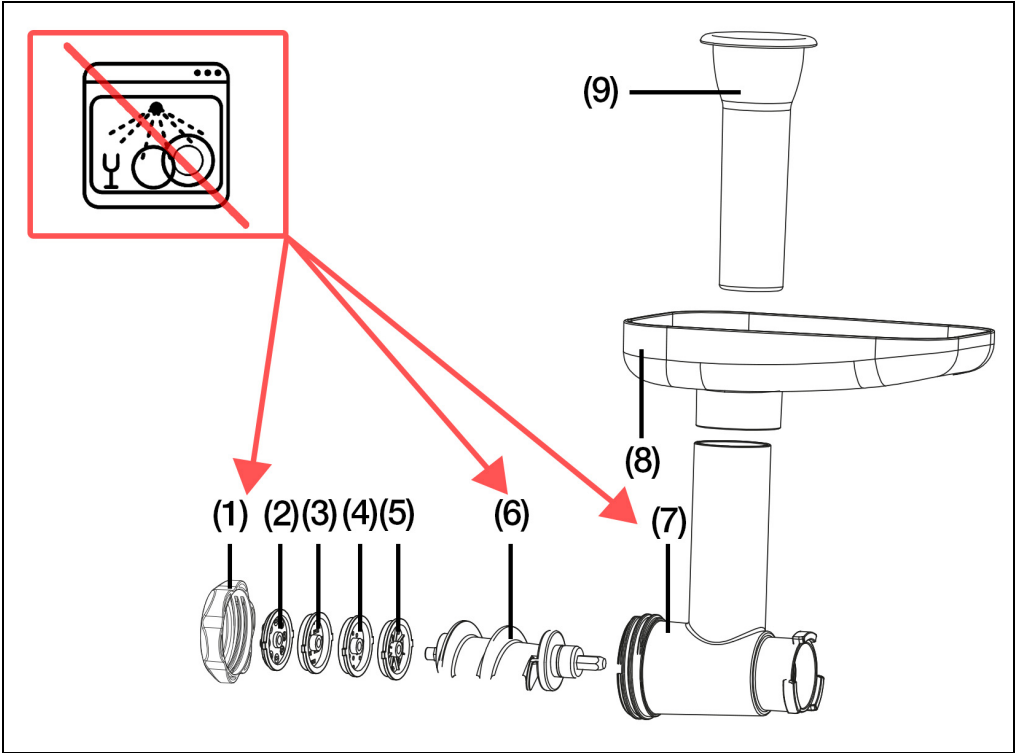


Fig. 4

(1) lock ring	(5) thin noodles accessory	(9) food pusher
(2) hollow noodles accessory	(6) spiral reamer	
(3) flat noodles accessory	(7) meat grinder	
(4) thick noodles accessory	(8) filter tray	



!!! The aluminum parts of the grinder (1), (6) and (7) cannot be washed in the dishwasher. There is a risk of breaking the protective layer.

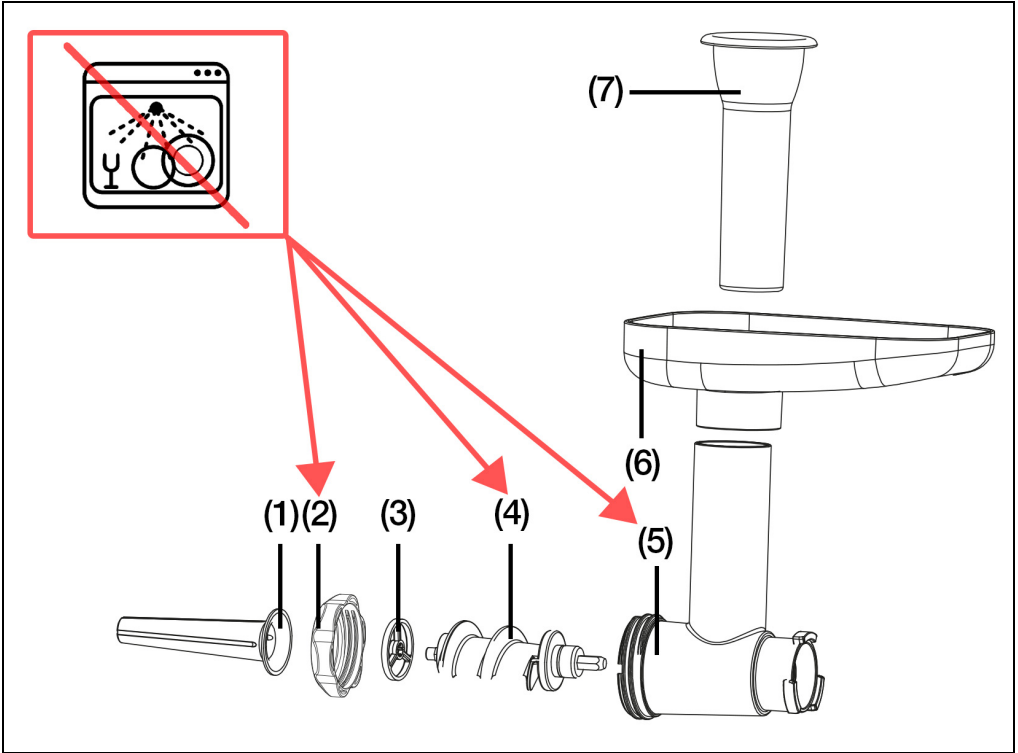


Fig. 5

(1) sausage funnel	(4) spiral reamer	(7) food pusher
(2) lock ring	(5) meat grinder	
(3) sausage adapter	(6) filter tray	



!!! The aluminum parts of the grinder (2), (4) and (5) cannot be washed in the dishwasher. There is a risk of breaking the protective layer.

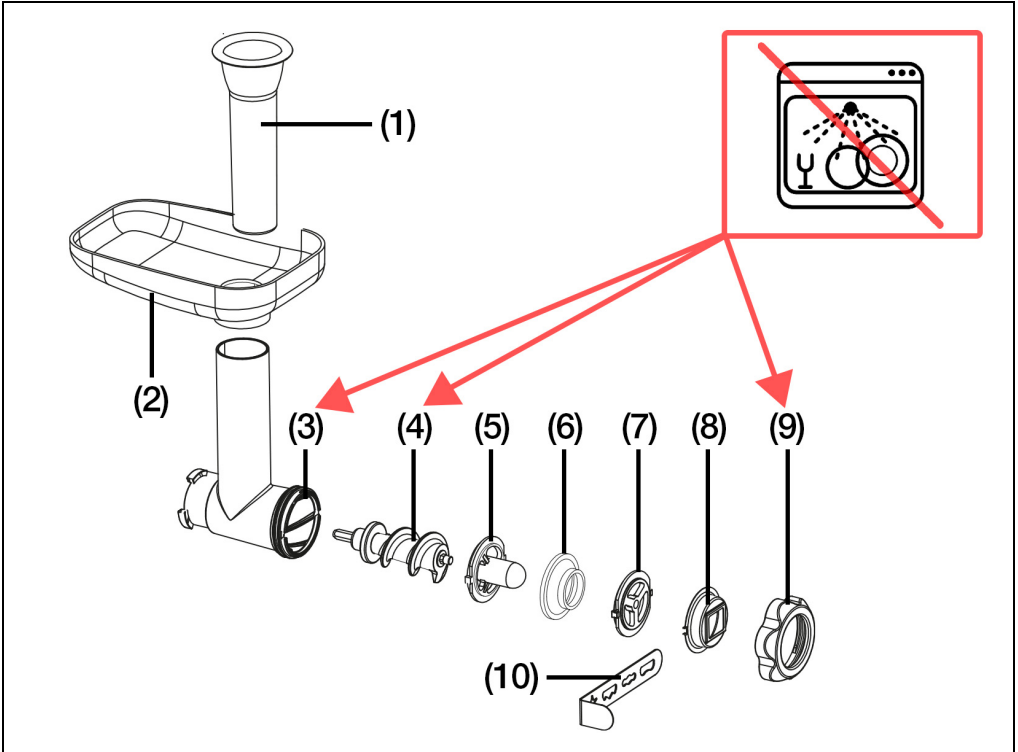


Fig. 6

(1) food pusher	(5) kebab adapter	(9) lock ring
(2) filter tray	(6) kebab attachment	(10) cookie sharper
(3) card ring	(7) cookie adapter	
(4) spiral reamer	(8) cookie adapter	

Components (5) and (6) can also be used to make kebab rolls.



!!! The aluminum parts of the grinder (3), (4) and (9) cannot be washed in the dishwasher. There is a risk of breaking the protective layer.

Cutting vegetables

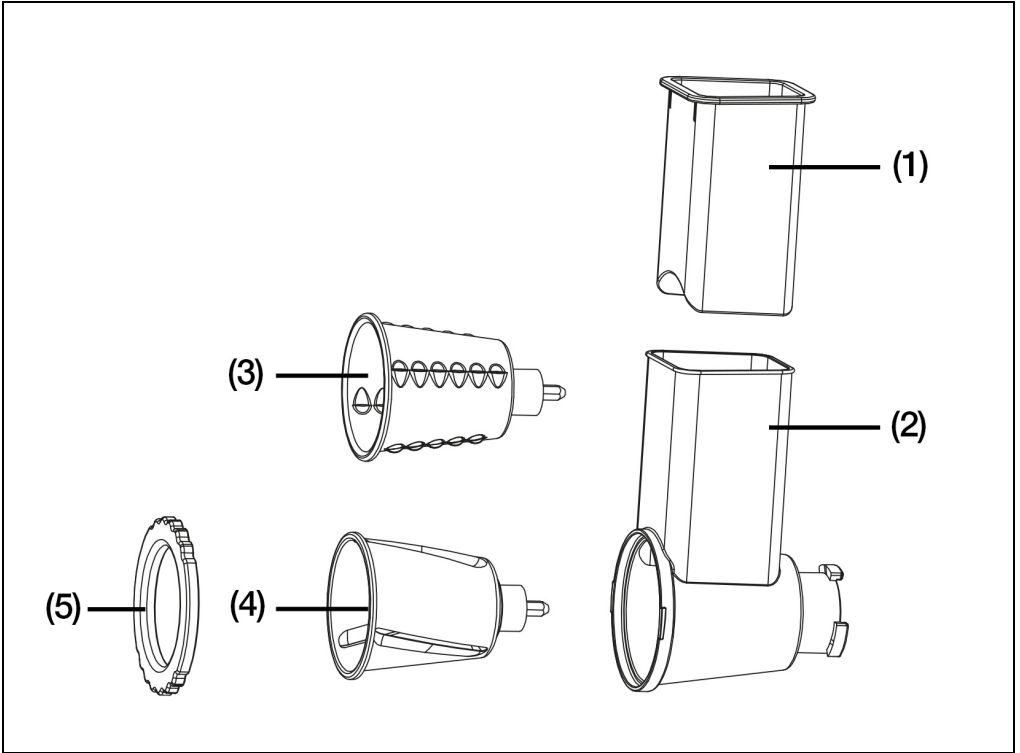


Fig. 7

(1) food pusher

(3) shredder

(5) connecting sleeve

(2) vegetable chopper

(4) connecting shaft

Assemble the vegetable slicer according to the above instructions and, moving counterclockwise, attach it to the front of the head of the appliance, in the same place where the meat grinder is attached, as shown in Fig. 1.

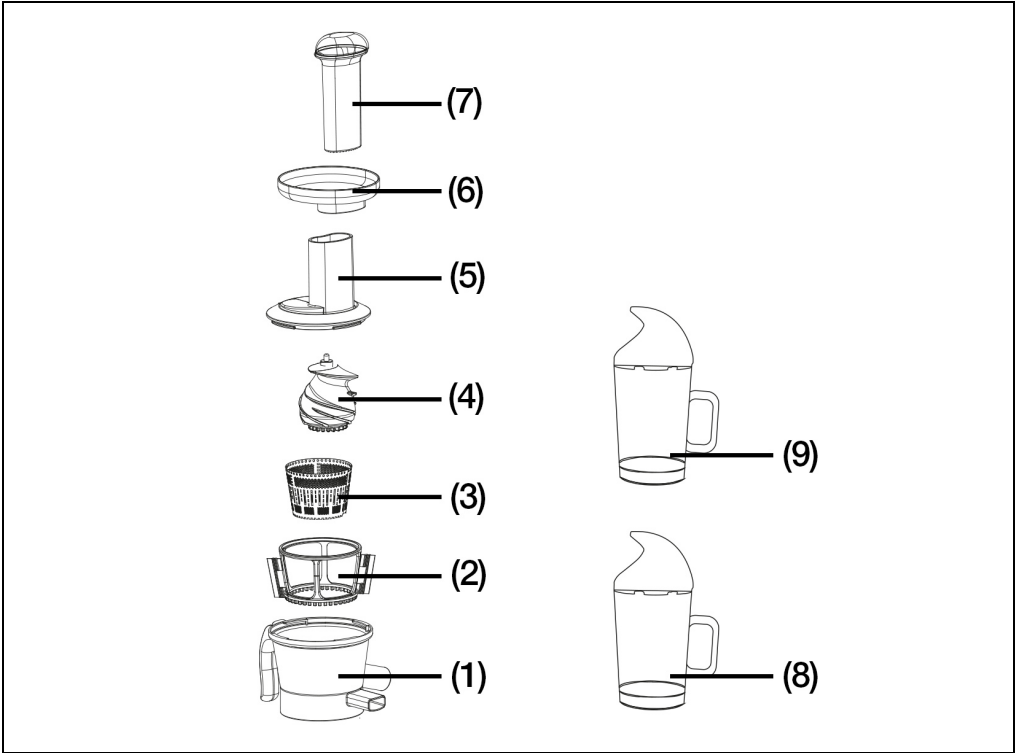


Fig. 8

(1) juicer container	(5) juicing lid	(9) waste container
(2) scraping the juice stand	(6) tray	
(3) filter screen with mesh seat	(7) stuffing plug	
(4) press screw	(8) juice container	

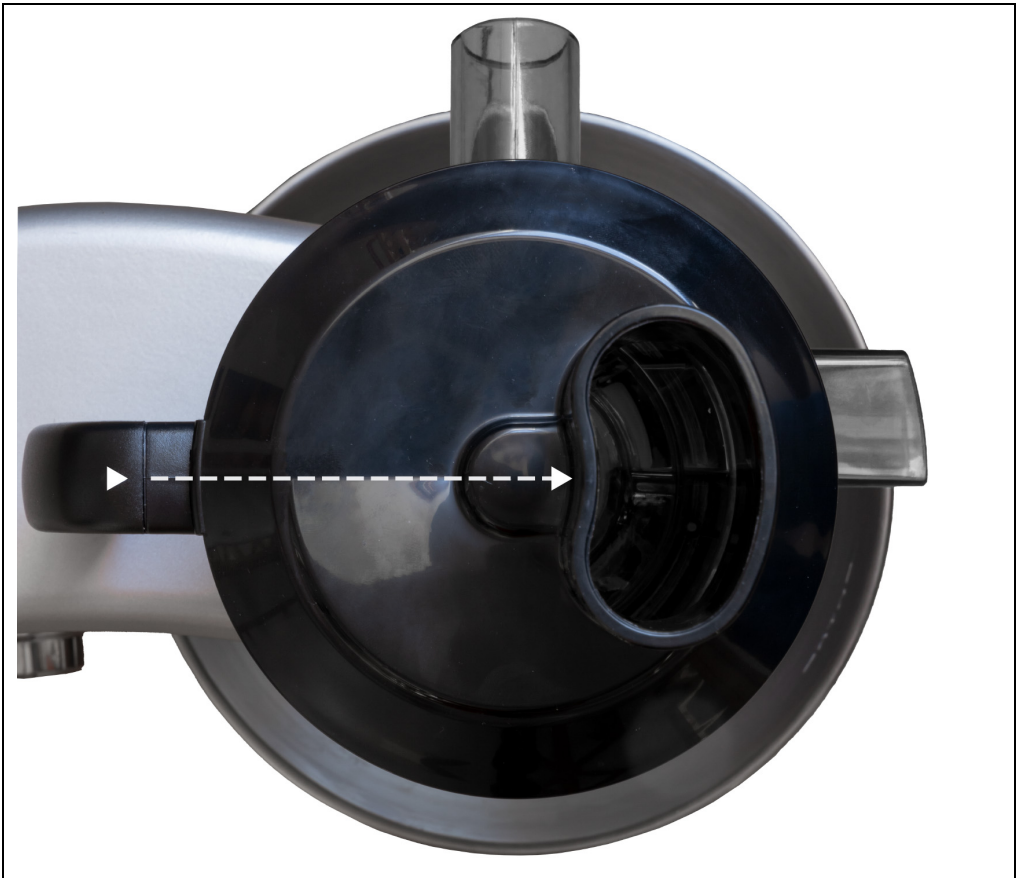


Fig. 9

!!! The juicer must be assembled in such a way that the arrow on the juicer holder is at the opposite end to the filling hole (Fig. 9). Only with this set-up the safety switch is pressed and the motor can be started.

Safety instructions

- To prevent electric shock, do not use the device near running water. Do not immerse the power cord in water or other liquids.
- Before using the equipment for the first time, read the information and safety instructions in this manual carefully and thoroughly.
- Do not bend or pinch the power cord. To prevent any injury, do not allow the power cord to hang over the edge of the table or counter.
- Make sure that the voltage indicated on the type plate corresponds to the voltage on your network. The type plate can be found on the underside of the motor block. The motor must always be switched off before connecting the device to the mains supply. The speed switch (7) - Fig. 1 must be set to "0".
- Do not use the device outdoors, it is only suitable for indoor use.
- The device should not be placed in close proximity to open flames, easily flammable materials (curtains, fabrics, etc.), radiators, ovens or other heat sources.
- Place the device on a horizontal and level surface before starting.
- Place this device as close as possible to the power source so that you can quickly and easily unplug it.
- The device must be operated with the type of power supply indicated on the type plate. If you are unsure of the details of the available power supply, ask your dealer or electrical professional.
- Do not attempt to repair the equipment yourself, as opening and removing the covers will expose you to dangerous equipment components or other hazards. Repairs should only be carried out by a qualified workshop.
- The equipment should be used and stored out of the reach of children. If the device is used by or within the reach of children, careful adult supervision is required.
- Do not touch moving parts with your fingers during use.
- Remember that when handing over the equipment to a third party, the operating instructions must be included.
- The manufacturer assumes no liability for damage caused by improper use or failure to follow the operating instructions or safety instructions.

- Unplug the device from the power outlet when you are not using it or cleaning it.
- If the power cord is damaged, it must be replaced by the manufacturer or his service representative or similarly qualified person to avoid danger.
- Switch off the appliance before changing accessories or approaching parts that are in operation.
- The equipment is not intended for use by persons with reduced physical, sensory or mental abilities, or persons with a lack of experience and knowledge.

Cleaning

1. Before cleaning, make sure that the speed switch (7), Fig. 1 is in position "0" and that the device is unplugged from the power outlet.
 2. Let the equipment cool down first before cleaning after use.
 3. Use a damp cloth and a mild detergent to clean the outside of the unit.
 4. Never immerse the main part of the device (1) and (8) in water.
 5. **The aluminum parts of the grinder (2), (4) and (5) in Fig. 5 cannot be washed in the dishwasher. There is a risk of breaking the protective layer.**
- The bowl can also be cleaned with warm water and detergent, but do not use any abrasive cleaners designed for deep, intensive surface cleaning.

Technical information

- Electricity connection requirements: 220-240V, 50-60Hz
- Number of motor speeds: 8 + pulse control
- Motor performance: 1200 W
- Bowl contents: 5 l



Disposal: The crossed-out container symbol on the product, in the literature or on the packaging means that in the European Union, all electrical and electronic products, batteries and accumulators must be placed in a separate collection container at the end of their service life. These products must not be disposed as unsorted municipal waste!

  **DECLARATION OF CONFORMITY**

Abacus Electric, s.r.o. declares that SALENTE Rombo complies with the requirements of the standards and regulations relevant to the type of equipment.

The full text of the Declaration of Conformity is available at <http://ftp.salente.cz/ce/>

Dovozce / Dovožca / Importer / Importőr

Abacus Electric, s.r.o.

Planá 2, 370 01, Czech Republic

www.salente.eu

Výrobce / Výrobca / Manufacturer / Gyártó

Naxya Limited

No.5, 17/F, Strand 50, 50 Bonham Strand, Sheung Wan, Hong Kong

Made in China

Copyright © Abacus Electric, s.r.o.

The appearance and specifications of the equipment are subject to change without notice. All rights reserved.

Inhalt

Einleitung: Robot 8+1.....	49
Hauptteile des Geräts	50
Verrühren, Kneten, Schlagen	51
Verrühren oder Teigkneten	51
Schlagen von Eiweiß oder Sahne	52
Fleischmahlen	53
Herstellung von Teigwaren.....	54
Wurstherstellung	55
Süßwarenherstellung	56
Gemüseschneiden	57
Entsaften	58
Sicherheitshinweise	60
Reinigung	61
Technische Informationen	62

DE

!!! Die Aluminiumteile des Mahlwerks können nicht in der Spülmaschine gewaschen werden. Es besteht die Gefahr, dass die Schutzschicht bricht.

Sehr geehrter Kunde,
vielen Dank, dass Sie sich für unser Produkt, die Küchenmaschine *Salente Rombo*, entschieden haben, die Ihnen eine hochwertige Hilfe in Ihrer Küche zu einem interessanten Preis bietet. Das Gerät *Salente Rombo* verfügt über 8 Funktionen und nach dem Kauf des *Salente Rombo Pasta*-Zubehörs können Sie sogar flache Spaghetti herstellen. Seine Funktionen sind wie folgt:

- Kneten des Teigs mit dem patentierten Verfahren von zwei Knethaken
- Schlagen von Sahne oder Eiern, Verrühren mit einem Metall- oder Flexibesen (mit einer am Behälter anliegenden Gummioberfläche)
- Fleischmahlen
- Teigwarenherstellung (mit einem Fleischwolf, bei dem Sie nur die Aufsätze wechseln)
- Wurstherstellung (mit einem Fleischwolf, bei dem Sie nur die Aufsätze wechseln)
- Süßwarenherstellung (mit einem Fleischwolf, bei dem Sie nur die Aufsätze wechseln)
- Gemüseschneiden
- langsames Entsaften, wodurch die notwendigen Vitamine und Mineralstoffe in Obst und Gemüse erhalten bleiben

Wir wünschen Ihnen, dass Salente Rombo Ihnen Zeit in der Küche spart und Sie diese Zeit sich selbst oder Ihren Lieben widmen können 😊

Salente Team

Hauptteile des Geräts

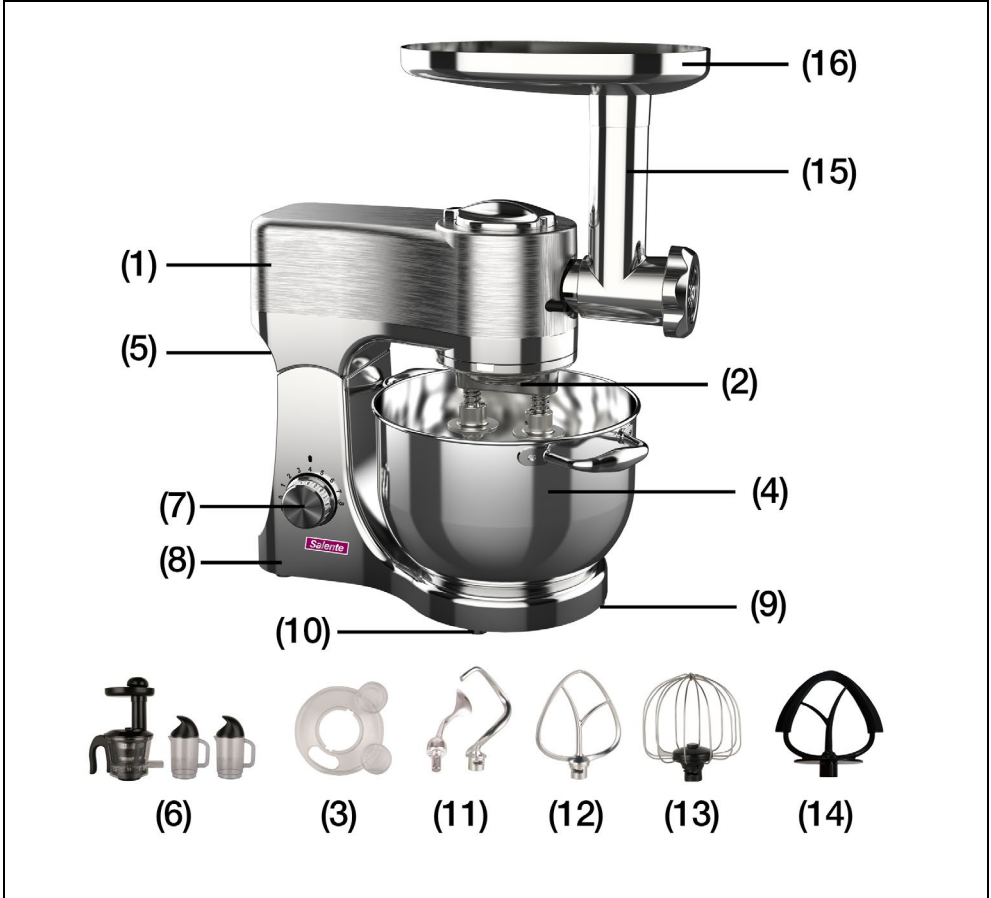


Abb. 1

(1) Obere Abdeckung	(7) Geschwindigkeitsregler	(14) Flexibesen
(2) Kneteraufnahme	(8) Sockel	(15) Fleischwolf
(3) Schüsseldeckel	(9) Bodendeckel	(16) Mühlenfüller
(4) Schüssel	(10) Unterlegscheiben	
(5) Hebetaste des Schwenkarms	(11) Knethaken	
(6) Entsafter	(12) Rührbesen	
	(13) Schneebeisen	

Verrühren, Kneten, Schlagen

5. Die Hebetaste (5) anheben, Abb. 1, den Schwenkarm entriegeln und diesen anheben.
6. Die Schüssel (4) mit Nahrungsmitteln in den Sockel einsetzen und diese im Uhrzeigersinn drehen
7. Eines der folgenden Zubehörteile in die Kneteraufnahme (2) einstecken: Knethaken (11), Rührbesen (12), Schneebesen (13) oder Flexibesen (14) und diese dann im Uhrzeigersinn drehen



Abb. 2

8. Die Hebetaste (5) anheben und den Schwenkarm nach unten (1) drücken

Verrühren oder Teigkneten

Das Mehl und das Wasser im Verhältnis 5:3 in eine Schüssel geben. Die Höchstmenge an Mehl beträgt 1500 g. Beim Befüllen der Schüssel darauf achten, dass die mit der -MAX- Linie markierte Höchstmenge an Zutaten nicht überschritten wird. Zum Mischen Knethaken (11) oder Rührbesen (12) verwenden. Den Inhalt der Schüssel zunächst 10 s lang auf Stufe 1 verrühren, dann für weitere 10 s die Stufe 2 und schließlich für ca. 3 Minuten die Stufe 3 wählen.

Schlagen von Eiweiß oder Sahne

Den Schneebesen verwenden (13). Die Stufe 4 bis 6 wählen und Eiweiß ohne Unterbrechung etwa 5 Minuten lang schlagen. Die Höchstmenge von Eiern pro Schüssel beträgt 24. Für die Schlagsahne 250 ml frische Sahne auf Stufe 4 bis 6 etwa 5 Minuten lang aufschlagen. Beim Befüllen der Schüssel immer die Höchstmenge beachten, die auf der Schüssel mit der Markierung -MAX- gekennzeichnet ist.

!!! Bitte beachten, dass das Gerät eine sehr kleine Menge an Zutaten in einem 5l-Behälter nicht ausreichend aufschlagen oder kneten kann. Zum Kneten und Schlagen Zutaten mit einem Gesamtgewicht von mindestens 300 g wählen. Mindestens 2 Eier aus dem Eiweiß verwenden, um den Schnee herzustellen.

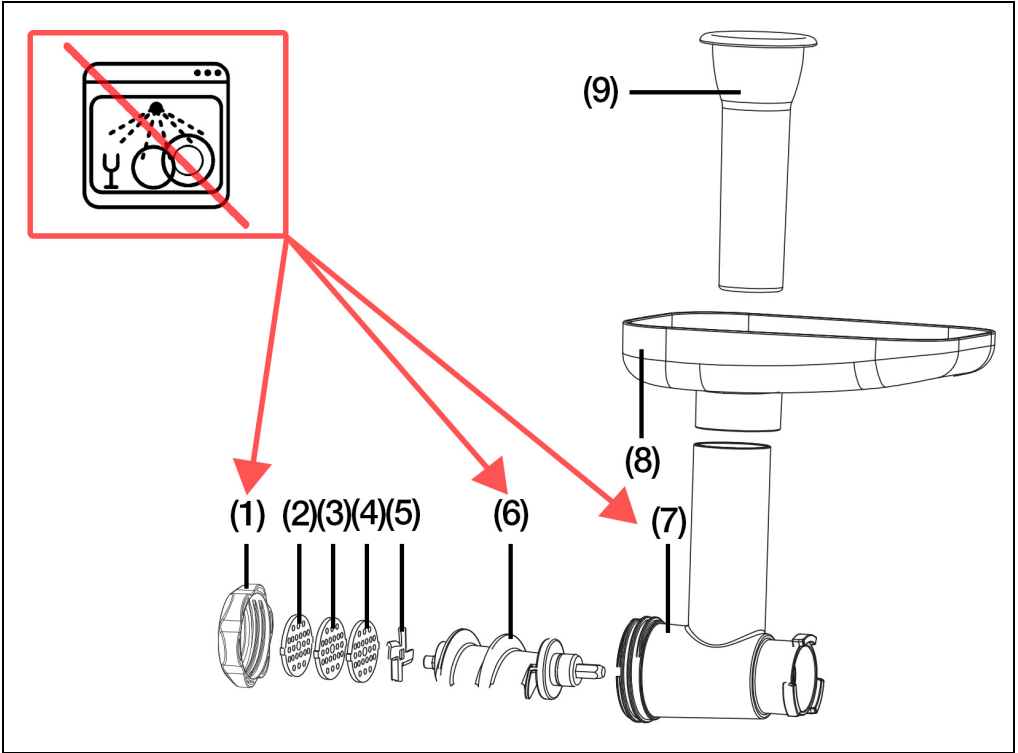


Abb. 3

(1) Verschlussring	(5) Kreuzmesser	(9) Stopfer
(2) Schleifring 1	(6) Schnecke	
(3) Schleifring 2	(7) Mahlkörper	
(4) Schleifring 3	(8) Einfüllschale	

Den Fleischwolf entsprechend der Anleitung zusammenbauen und diesen gegen den Uhrzeigersinn am Schwenkarm des Geräts befestigen, siehe Abb. 1.



!!! Die Aluminiumteile des Mahlwerks (1), (6) und (7) können nicht in der Spülmaschine gereinigt werden. Es besteht die Gefahr, dass die Schutzschicht bricht.

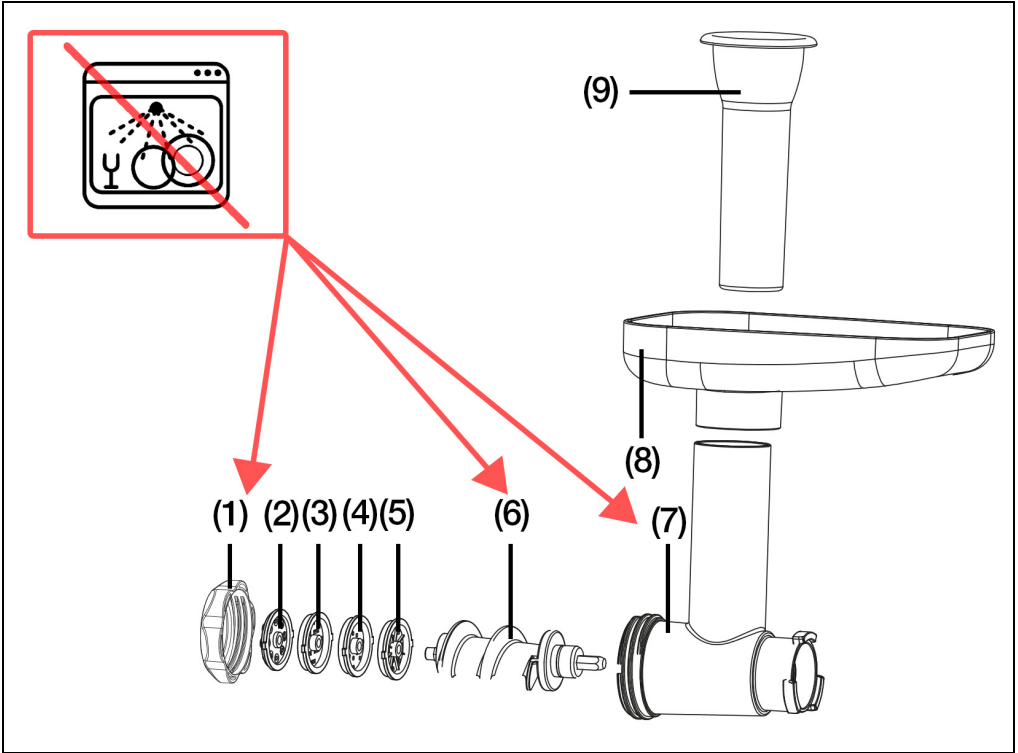


Abb. 4

(1) Verschlussring	(5) Teigwarenform 4	(9) Stopfer
(2) Teigwarenform 1	(6) Schnecke	
(3) Teigwarenform 2	(7) Mahlkörper	
(4) Teigwarenform 3	(8) Einfüllschale	



!!! Die Aluminiumteile des Mahlwerks (1), (6) und (7) können nicht in der Spülmaschine gereinigt werden. Es besteht die Gefahr, dass die Schutzschicht bricht.

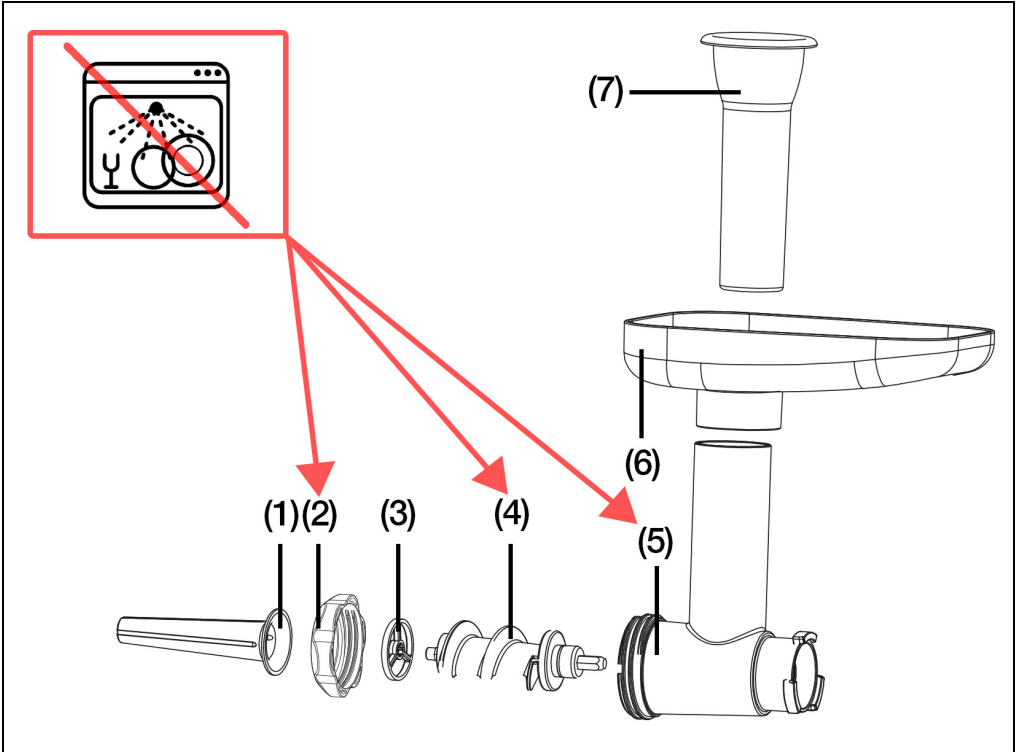


Abb. 5

(1) Einfüllaufsatz	(4) Schnecke	(7) Stopfer
(2) Verschlussring	(5) Mahlkörper	
(3) Wurstform	(6) Einfüllschale	



!!! Die Aluminiumteile des Mahlwerks (2), (4) und (5) können nicht in der Spülmaschine gereinigt werden. Es besteht die Gefahr, dass die Schutzschicht bricht.

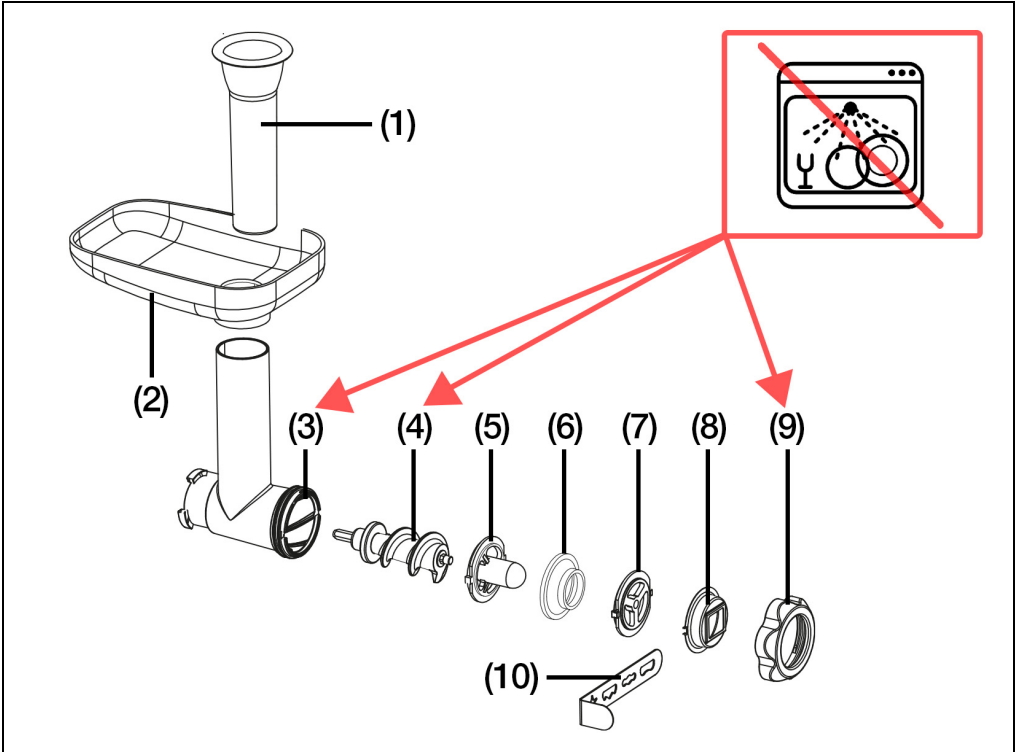


Abb. 6

(1) Einfüllschale	(5) Süßwarenaufsatz 1a	(9) Verschlussring
(2) Mahlkörper	(6) Süßwarenaufsatz 1b	(10) Süßwarenaufsatz 2b
(3) Stopfer	(7) Süßwarenaufsatz 2a	
(4) Schnecke	(8) Süßwarenform	

Die Teile (5) und (6) können auch zur Herstellung von Kebab-Rollen verwendet werden.



!!! Die Aluminiumteile des Mahlwerks (3), (4) und (9) können nicht in der Spülmaschine gereinigt werden. Es besteht die Gefahr, dass die Schutzschicht bricht.

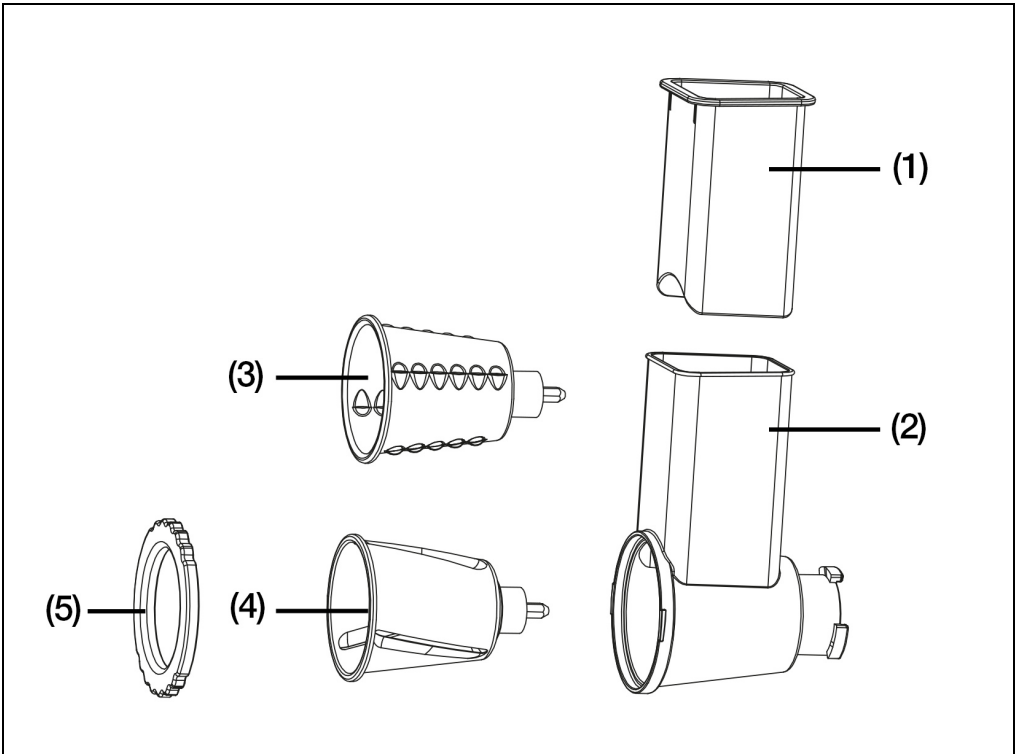


Abb. 7

(1) Stopfer	(3) Schneider 1	(5) Verschlussring
(2) Schneidkörper	(4) Schneider 2	

Den Gemüseschneider gemäß den obigen Anweisungen zusammenbauen und diesen gegen den Uhrzeigersinn am Schwenkarm des Geräts befestigen, an der gleichen Stelle, an der der Fleischwolf befestigt ist, siehe Abb. 1.

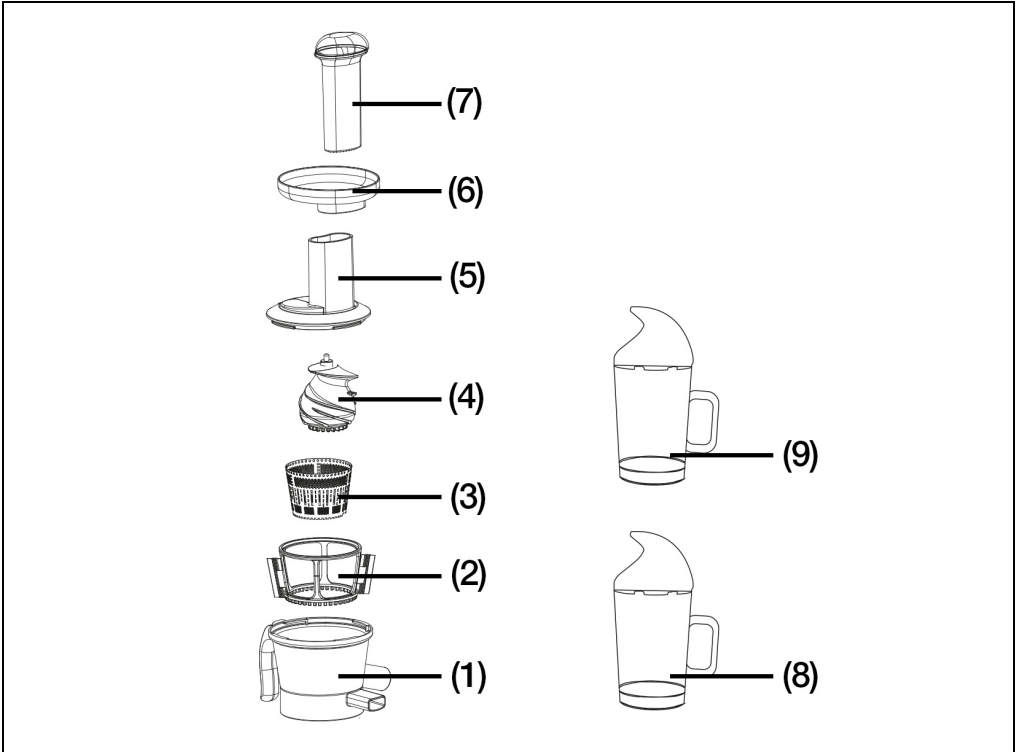


Abb. 8

(1) Entsafterbehälter	(5) Deckel	(9) Tresterbehälter
(2) Verschlussring mit Abstreifern	(6) Einfüllschale	
(3) Saftsieb	(7) Stopfer	
(4) Pressschnecke	(8) Saftbehälter	

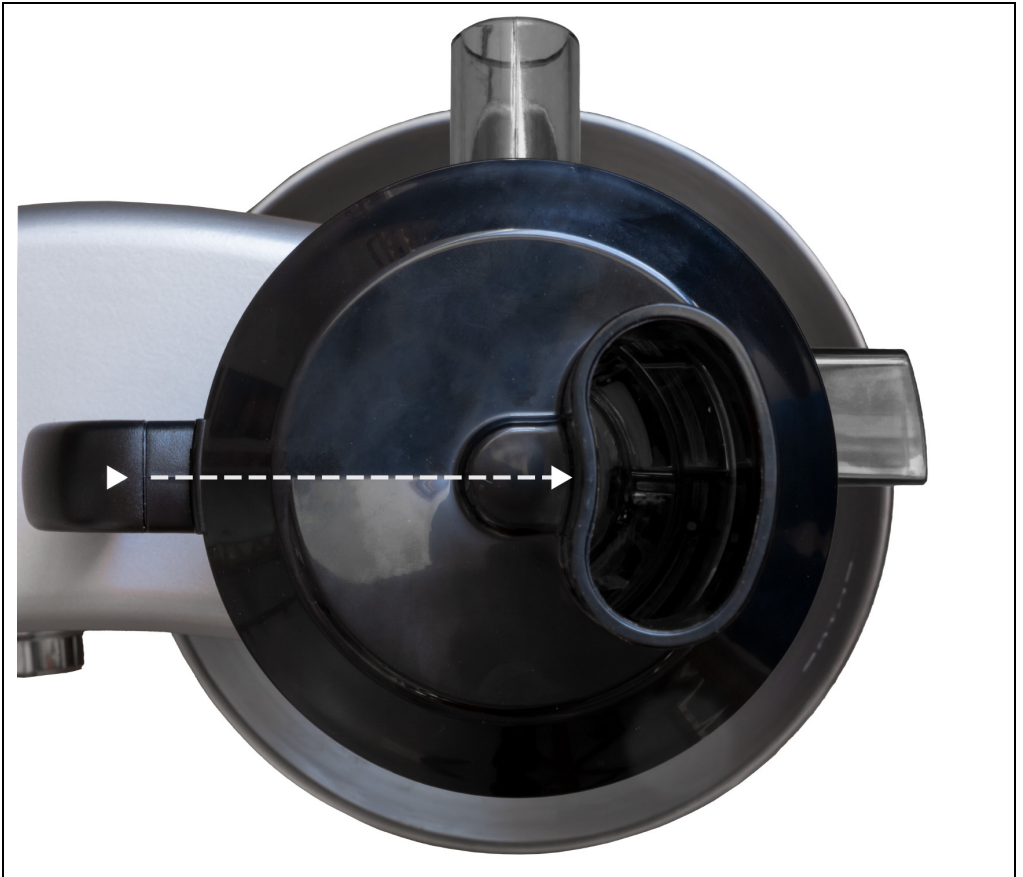


Abb. 9

!!! Der Entsafter muss so zusammengebaut werden, dass sich der Pfeil auf dem Entsafterhalter am gegenüberliegenden Ende der Stopferöffnung befindet (Abb. 9). Nur bei diesem Zusammenbau wird der Sicherheitsschalter gedrückt und der Motor kann gestartet werden.

Sicherheitshinweise

- Um einen elektrischen Schlag zu vermeiden, das Gerät in der Nähe von fließendem Wasser nicht verwenden. Das Netzkabel in Wasser oder andere Flüssigkeiten nicht tauchen.
- Vor der ersten Inbetriebnahme des Gerätes die in dieser Bedienungsanleitung enthaltenen Informationen und Sicherheitshinweise sorgfältig und gründlich durchlesen.
- Das Netzkabel nicht biegen oder quetschen. Um Verletzungen zu vermeiden, das Netzkabel über die Tisch- oder Pultkante nicht hängen lassen.
- Sicherstellen, dass die auf dem Typenschild angegebene Spannung mit der Spannung an Ihrem Netz übereinstimmt. Das Typenschild befindet sich an der Unterseite des Motorblocks. Der Motor muss immer ausgeschaltet sein, bevor Sie das Gerät an die Netzversorgung anschließen. Der Drehschalter (7) - Abb. 1 muss auf "0" gestellt werden.
- Das Gerät nicht im Freien verwenden, es ist nur für den Einsatz in Innenräumen geeignet.
- Das Gerät sollte nicht in unmittelbarer Nähe von offenen Flammen, leicht entflammaren Materialien (Vorhänge, Stoffe, etc.), Heizkörpern, Öfen oder anderen Wärmequellen platziert werden.
- Das Gerät vor dem Start auf eine waagerechte und ebene Fläche stellen.
- Das Gerät so nah wie möglich an der Stromquelle stellen, damit es schnell und einfach ausgesteckt werden kann.
- Das Gerät muss mit der auf dem Typenschild angegebenen Art der Spannungsversorgung betrieben werden. Wenn Sie sich über die Details der vorhandenen Stromversorgung nicht sicher sind, fragen Sie Ihren Händler oder Elektrofachmann.
- Versuchen Sie nicht, das Gerät selbst zu reparieren, da Sie sich durch das Öffnen und Entfernen der Abdeckungen gefährlichen Gerätekomponenten oder anderen Gefahren aussetzen. Reparaturen sollten nur von einem qualifizierten Service durchgeführt werden.
- Das Gerät sollte außerhalb der Reichweite von Kindern verwendet und gelagert werden. Wenn das Gerät von Kindern oder in der Nähe von Kindern verwendet wird, ist eine enge Beaufsichtigung durch Erwachsene

erforderlich.

- Bewegliche Teile während des Betriebs mit den Fingern nicht berühren.
- Beachten Sie, dass im Falle der Weitergabe des Gerätes an Dritte die Betriebsanleitung mitgegeben werden muss.
- Für Schäden, die durch unsachgemäßen Gebrauch oder Nichtbeachtung der Betriebsanleitung oder der Sicherheitshinweise entstehen, übernimmt der Hersteller keine Haftung.
- Den Netzstecker des Geräts aus der Steckdose ziehen, wenn Sie es nicht benutzen oder reinigen.
- Wenn das Netzkabel beschädigt ist, muss es durch den Hersteller oder seinen Servicevertreter oder eine ähnlich qualifizierte Person ersetzt werden, um Gefahren zu vermeiden.
- Das Gerät ausschalten, bevor Sie Zubehörteile wechseln oder sich in Betrieb befindlichen Teilen nähern.
- Das Gerät ist nicht dafür bestimmt, durch Personen mit eingeschränkten physischen, sensorischen oder geistigen Fähigkeiten oder mangels Erfahrung und Wissen benutzt zu werden.

Reinigung

1. Vor der Reinigung sicherstellen, dass der Drehschalter (7), Abb. 1, auf Position "0" steht und das Gerät vom Stromnetz getrennt ist.
2. Das Gerät erst abkühlen lassen, bevor Sie es nach dem Gebrauch reinigen.
3. Ein feuchtes Tuch und ein mildes Reinigungsmittel verwenden, um die Außenseite des Geräts zu reinigen.
4. Den Hauptteil des Geräts (1) und (8) nie in Wasser eintauchen.
5. **Die Aluminiumteile des Mahlwerks (2), (4) und (5) in Abb. 5 können nicht in der Spülmaschine gereinigt werden. Es besteht die Gefahr, dass die Schutzschicht bricht.** Die Schüssel kann auch mit warmem Wasser und Spülmittel gereinigt werden, jedoch keine Scheuermittel verwenden, die für eine tiefe, intensive Oberflächenreinigung ausgelegt sind.

Technische Informationen

- Anforderungen an den Stromanschluss: 220-240V, 50-60Hz
- Anzahl der Motordrehzahlen: 8 + Pulssteuerung
- Motorleistung: 1200 W
- Schüsselinhalt: 5 l



Entsorgung: Das durchgestrichene Behältersymbol auf dem Produkt, in der Literatur oder auf der Verpackung bedeutet, dass in der Europäischen Union alle elektrischen und elektronischen Produkte, Batterien und Akkumulatoren am Ende ihrer Nutzungsdauer in einen separaten Sammelbehälter gegeben werden müssen. Entsorgen Sie diese Produkte nicht im unsortierten Siedlungsabfall!



KONFORMITÄTSERKLÄRUNG

Abacus Electric, s.r.o. erklärt, dass SALENTE Rombo den Anforderungen der für den Gerätetyp relevanten Normen und Vorschriften entspricht.

Der vollständige Text der Konformitätserklärung ist verfügbar unter <http://ftp.salente.cz/ce/>

Dovozce / Dovožca / Importer / Importőr / Importeur

Abacus Electric, s.r.o.

Planá 2, 370 01, Czech Republic

www.salente.eu

Výrobce / Výrobca / Manufacturer / Gyártó / Hersteller

Naxya Limited

No.5, 17/F, Strand 50, 50 Bonham Strand, Sheung Wan, Hong Kong

Made in China

Copyright © Abacus Electric, s.r.o.

Das Aussehen und die technischen Daten des Geräts können ohne vorherige Ankündigung geändert werden. Alle Rechte vorbehalten.

Tartalom

Bevezető: Robot 8+1	64
A készülék fő alkatrészei	65
Keverés, dagasztás, habverés.....	66
Tésztakeverés, vagy dagasztás.....	66
Tojásfehérje vagy tejszín felferése	67
Húsdarálás.....	68
Tésztakészítés	69
Kolbásztöltés	70
Cukorkakészítés.....	71
Zöldségaprítás	72
Gyümölcsprés	73
Biztonsági tanácsok.....	75
Tisztítás	76
Technikai információk	76

!!! A daráló alumínium részei nem moshatók mosogatógépben. Fennáll a védőréteg törésének veszélye.

Tisztelt Vásárló!

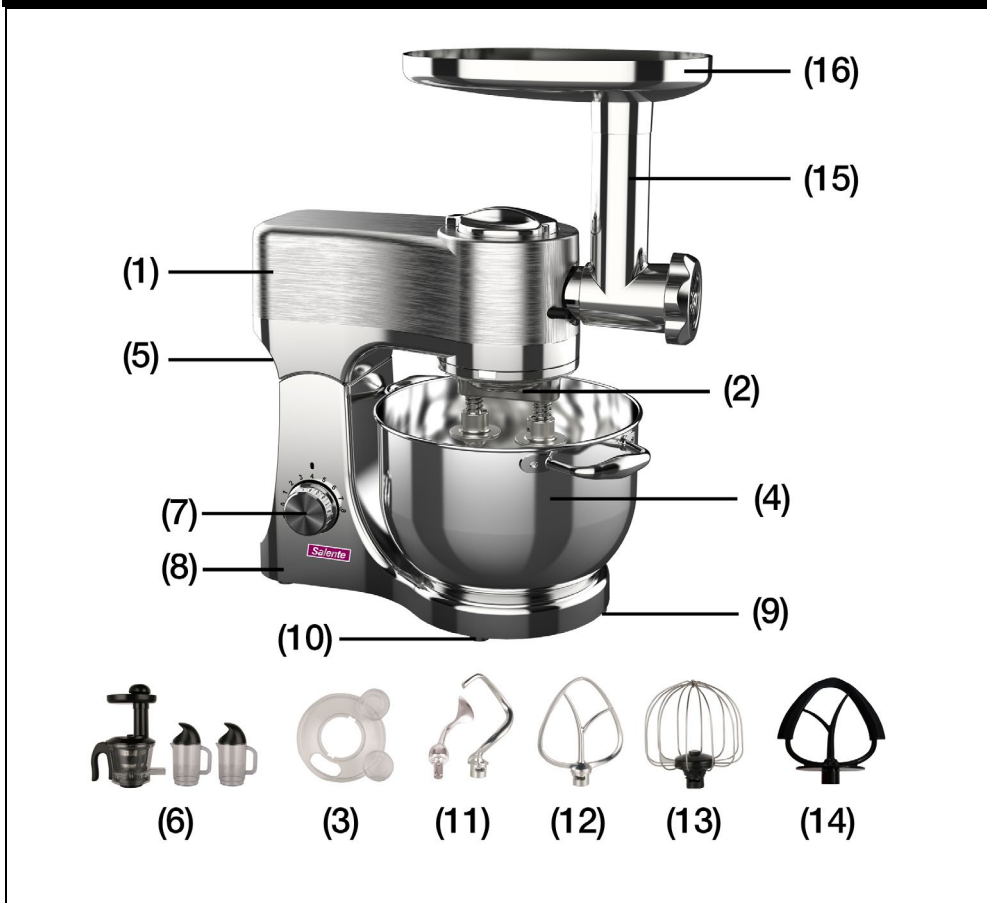
Köszönjük, hogy megvásárolta a *Salente Rombo* konyhai robotgépünket, amely minőségi segítséget nyújt a konyhájában kedvezményes áron. A *Salente Rombo 8* funkcióval rendelkezik, és a kiegészítők megvásárlása után a linguine-t is készíthet. A készülék funkciói:

- tésztagyúrás két dagasztókar segítségével
- tejszín vagy tojás felverése fém vagy flexi keverőlapáttal (gumis felülettel a tartály mellé)
- húsdarálás
- tésztakészítés (a húsdaráló segítségével, amin csak a kiegészítő részt kell kicserélnie)
- kolbászkészítés (a húsdaráló segítségével, amin csak a kiegészítő részt kell kicserélnie)
- cukorkakészítés (a húsdaráló segítségével, amin csak a kiegészítő részt kell kicserélnie)
- zöldségaprítás
- lassú gyümölcsprés, a gyümölcsökben és zöldségekben található szükséges vitaminok és ásványi anyagok megőrzése érdekében

Kívánjuk Önnek, hogy a *Salente Rombo* segítségével megtakarítsa a konyhában töltött időt, amelyet így magára vagy a szeretteire fordíthat 😊

A *Salente* csapata

A készülék fő alkatrészei



Ábra 1

(1) felső borítás	(7) sebességszabályozó	(13) gömbhabverő
(2) tengelyes keverőfej	(8) alsó borítás	(14) flexi keverőlapát
(3) fedél	(9) talp	(15) húsdaráló
(4) tál	(10) alátétek	(16) daráló töltőanyag
(5) keverőfej emelő gombok	(11) dagasztókarok	
(6) facsaró	(12) keverőlapát	

Keverés, dagasztás, habverés

1. Emelje meg az emelő gombot (5), 1. ábra, oldja ki a készülék felső részét és emelje fel.
2. Helyezze az ételtálat (4) az alsó részbe, és fordítsa el az óramutató járásával megegyező irányba
3. Helyezze a következő kiegészítők egyikét a tartóba (2): dagasztóhorgok (11), keverőlapát (12), gömbhabverő (13) vagy flexi keverőlapát (14), majd fordítsa őket az óramutató járásával megegyező irányba



Ábra 2

4. Emelje meg az emelő gombot (5), és nyomja le a készülék tetejét (1)

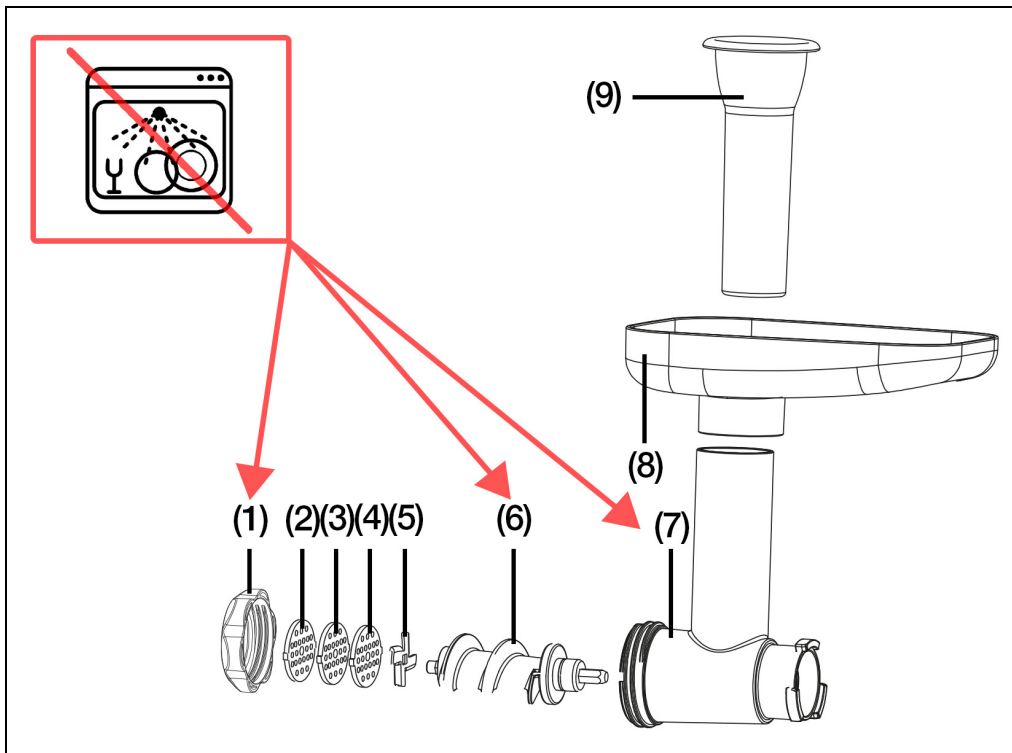
Tésztakeverés, vagy dagasztás

Helyezzen a tálba 5:3 arányban lisztet és vizet. A liszt maximális mennyisége 1500 g. A tál feltöltésekor figyeljen arra, hogy az alapanyagok mennyisége ne lépje túl a -MAX- vonalat. A keveréshez használja a dagasztókarokat (11) vagy a keverőlapátot (12). Először keverje az edény tartalmát az 1-es sebességen 10 másodpercig, majd válassza a 2-es sebességet további 10 másodpercig, végül válassza a 3-as sebességet körülbelül 3 percig.

Tojásfehérje vagy tejszín felverése

Használja a gömbhabverőt (13). Válassza a 4–6 sebességet, és verje fel a tojásfehérjét megállás nélkül 5 percig. Maximum 24 db tojás fér a tálba. A tejszínhabhoz 250 ml friss tejszínt keverjünk a 4–6 sebességgel körülbelül 5 percig. A tál feltöltésekor mindig tartsa be az edényen a -MAX- vonallal jelölt maximális mennyiséget.

!!! Figyelmeztetni szeretnénk, hogy a készülék az 5l-es edényben nem képes felverni vagy dagasztani kis mennyiségű alapanyagot. A dagasztáshoz és a felveréshez ezért legalább 300 g össztömegű alapanyagokat válasszon. Használjon legalább 2 tojás fehérjét a tojáshab előállításához.



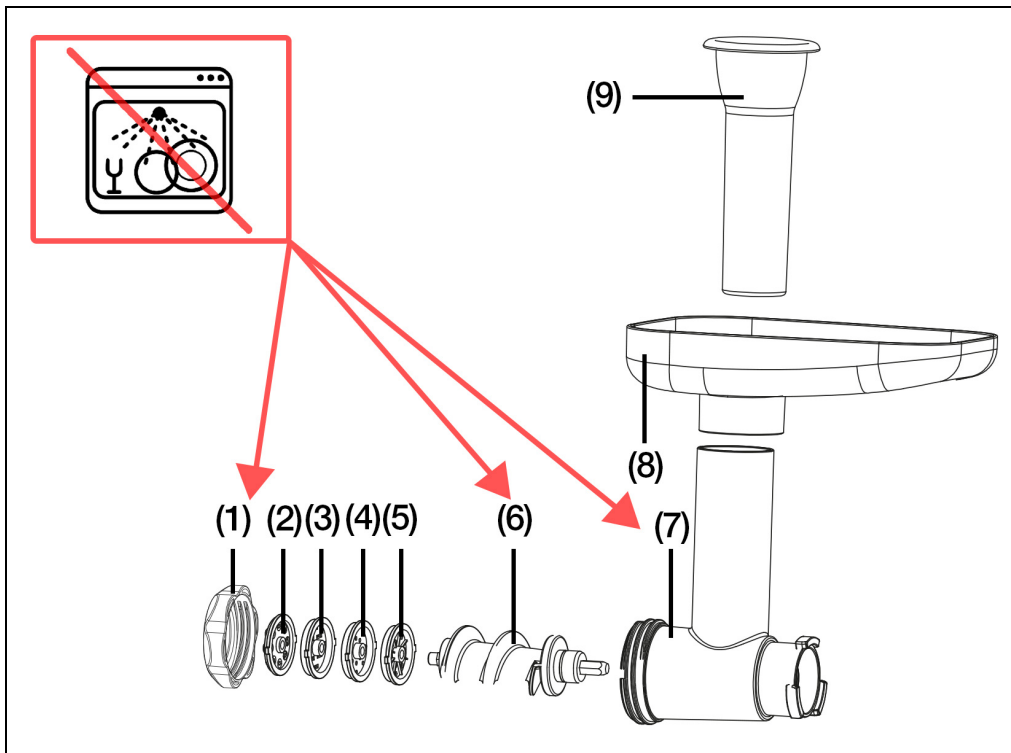
Ábra 3

(1) rögzítőgyűrű	(5) vágókés	(9) nyomófej
(2) vágórostély 1	(6) csiga	
(3) vágórostély 2	(7) darálókamra	
(4) vágórostély 3	(8) adagolótálca	

Szerelje össze a húsdarálót az utasításoknak megfelelően, és az óramutató járásával ellentétes irányba mozgatva helyezze a készülékfej elülső részére az 1. ábra szerint.



!!! A daráló (1), (6) és (7) alumínium részei nem moshatók mosogatógépben. Fennáll a védőréteg törésének veszélye.

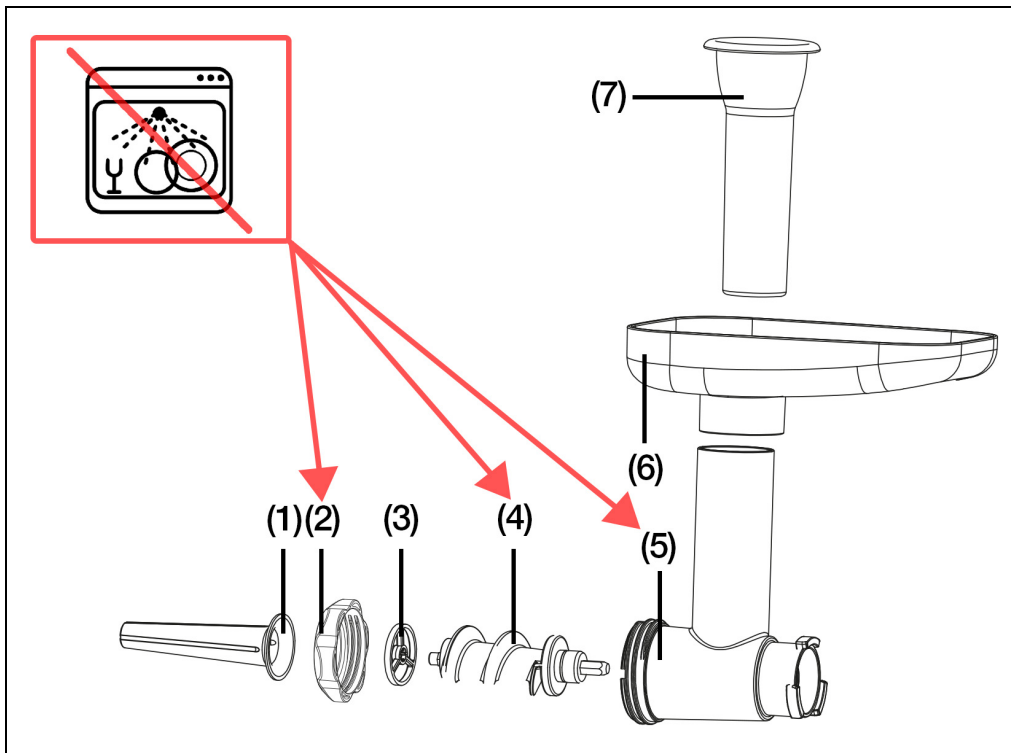


Ábra 4

(1) rögzítőgyűrű	(5) tésztaforma 4	(9) nyomófej
(2) tésztaforma 1	(6) csiga	
(3) tésztaforma 2	(7) darálókamra	
(4) tésztaforma 3	(8) adagolótálca	



!!! A daráló (1), (6) és (7) alumínium részei nem moshatók mosogatógépben. Fennáll a védőréteg törésének veszélye.



Ábra 5

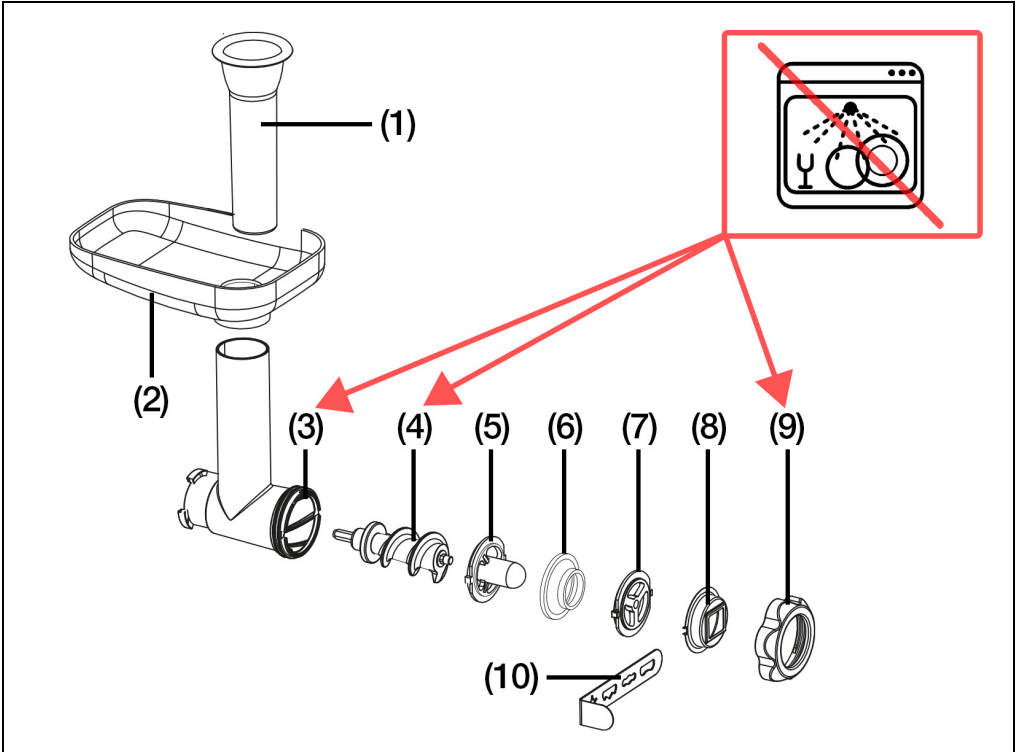
(1) kolbásztöltő toldalék
 (2) rögzítőgyűrű
 (3) kolbászforma

(4) csiga (5)
 darálókamra
 (6) adagolótálca

(7) nyomófej



!!! A daráló (2), (4) és (5) alumínium részei nem moshatók mosogatógépben. Fennáll a védőréteg törésének veszélye.



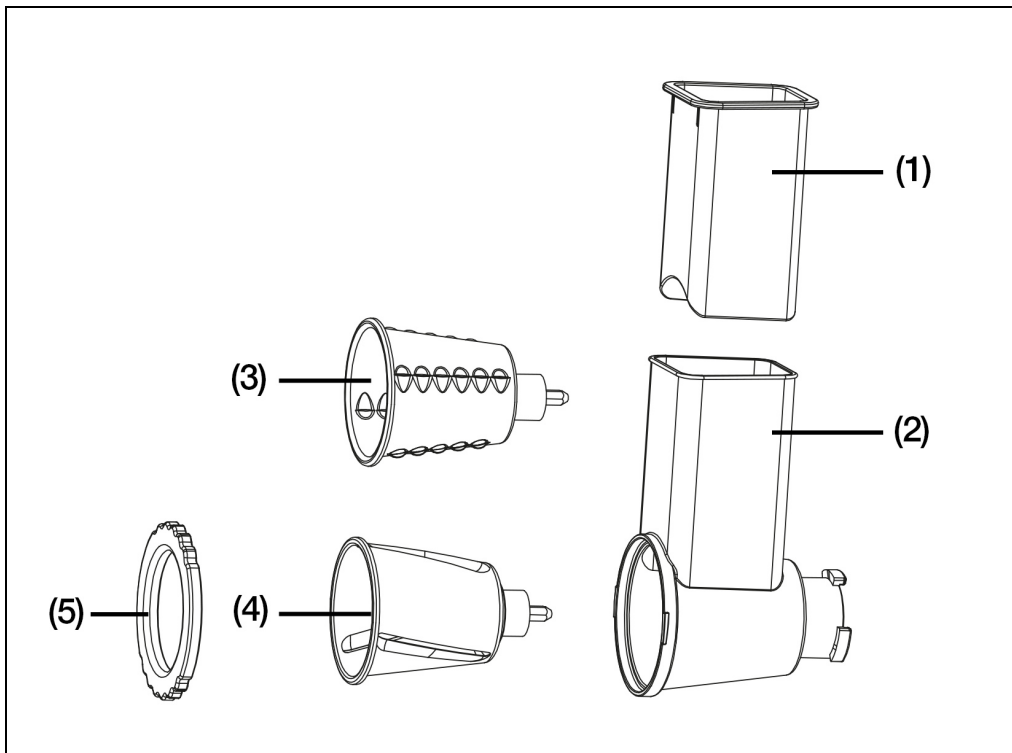
Ábra 6

(1) adagolótálca	(5) kiegészítő a cukorkakészítéshez 1a	(8) öntőforma
(2) darálókamra	(6) kiegészítő a cukorkakészítéshez 1b	(9) rögzítőgyűrű
(3) nyomófej	(7) kiegészítő a cukorkakészítéshez 2a	(10) kiegészítő a cukorkakészítéshez 2b
(4) csiga		

Az (5) és (6) komponensek felhasználhatók tortilla készítéséhez is.



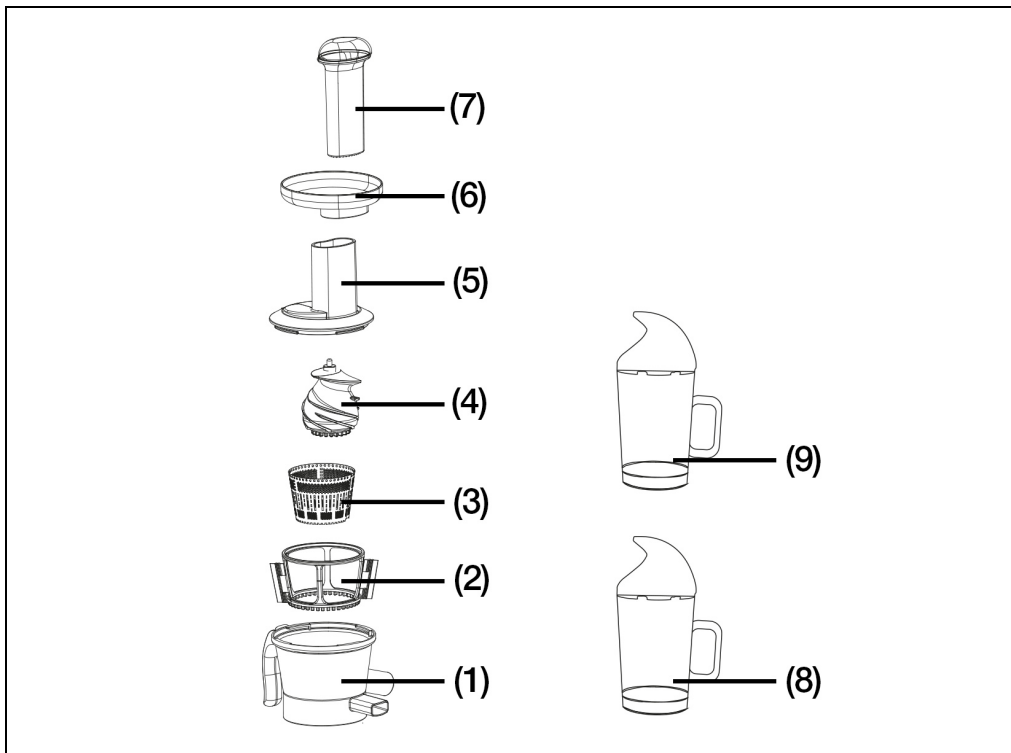
!!! A daráló (3), (4) és (9) alumínium részei nem moshatók mosogatógépben. Fennáll a védőréteg törésének veszélye.



Ábra 7

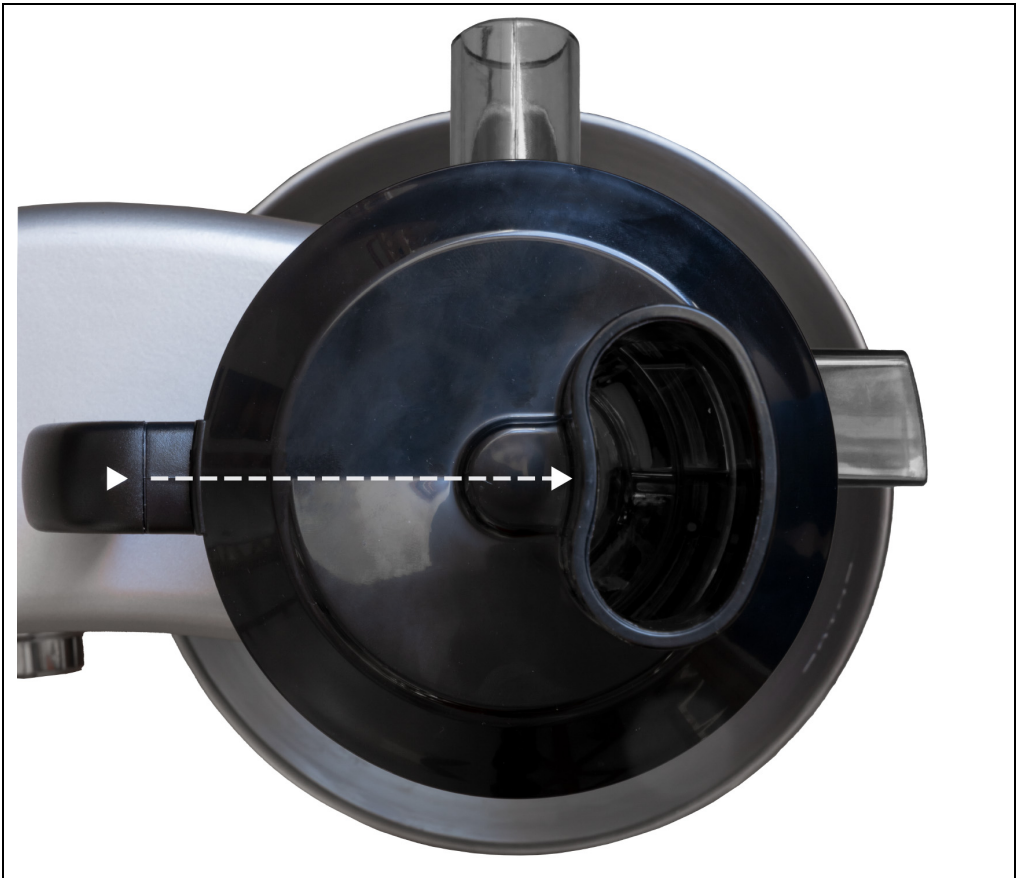
(1) nyomófej	(3) forgókés 1	(5) rögzítőgyűrű
(2) kés fedőlap	(4) forgókés 2	

Szerelje össze a zöldségelemlőt a fenti utasítások szerint, és helyezze a készülék fejének elülső részére, az óramutató járásával ellentétes irányba mozgatva, ugyanarra a helyre, ahol az 1. ábra szerinti daráló rögzítve van.



Ábra 8

(1) tál	(5) fedél töltőnyakkal	(9) hulladéktartály
(2) kaparó kefe	(6) adagolótálca	
(3) szita	(7) nyomófej	
(4) szorító csavar	(8) gyümölcslé tartály	



Ábra 9

!!! A gyümölcsprést úgy kell összeszerelni, hogy a gyümölcsprés-tartón lévő nyíl a bélyegzőlyukkal ellentétes végén legyen (ábra 9). Csak ezzel a beállítással lehet megnyomni a biztonsági kapcsolót és elindítani a motort.

Biztonsági tanácsok

- Áramütés megelőzése érdekében ne használja a készüléket folyóvíz közelében. Ne merítse a tápkábelt vízbe vagy más folyadékba.
- A készülék első használata előtt figyelmesen olvassa el a kezelési útmutató által tartalmazott használati útmutatót és a biztonsági utasításokat.
- A tápkábelt ne hajlítsa meg és ne szorítsa le. A sérülések elkerülése érdekében ne hagyja, hogy a tápkábel az asztal vagy a pult szélén lógjon.
- Győződjön meg arról, hogy a típustáblán feltüntetett feszültség megegyezik-e az otthoni hálózati feszültséggel. A típustáblát a motorblokk alsó oldalán találja. A motort mindig ki kell kapcsolni, mielőtt a készüléket az elektromos hálózathoz csatlakoztatja. A sebesség kapcsolójának (7) – 1. ábra, beállítása a „0”-ra kell, hogy legyen kapcsolva.
- Ne használja kültéren a készüléket, csak beltéri használata javasolt.
- A készüléket nem szabad nyílt láng, könnyen gyúlékony anyagok (függönyök, textíliák stb.), radiátorok, kemencék vagy egyéb hőforrások közelében elhelyezni.
- Indítás előtt helyezze a készüléket vízszintes és egyenes felületre.
- Helyezze a készüléket a lehető legközelebb az áramforráshoz, hogy gyorsan és egyszerűen kihúzhassa a csatlakozót.
- A készüléket a típustáblán feltüntetett tápegységgel kell működtetni. Ha nem biztos a rendelkezésre álló tápegység részleteiben, kérdezze meg eladóját vagy egy szakértőt.
- Ne próbálja meg saját maga megjavítani a készüléket, mert a burkolatok felnyitása vagy eltávolításával veszélyes alkatrészekkel való találkozásnak vagy más veszélyeknek teheti ki magát. A készülék javítása csak szakképzett szerviz által javasolt elvégezni.
- A készülék gyermekektől elzárva tartandó. A készülék használata gyermekek mellett vagy általuk felnőtt felügyelete mellett javasolt.
- A használat közben ne nyúljon a mozgó alkatrészekhez, és tartson tőlük kellő távolságot.
- A készülék harmadik félnek való továbbadása esetén mellékelje a kezelési útmutatót.
- A gyártó nem vállal felelősséget azokért a károkért, amelyeket helytelen használat, vagy a kezelési útmutató vagy a biztonsági utasítások be nem

tartása okoz.

- Ha nem használja vagy tisztítja a készüléket, áramtalanítsa azt.
- A tápkábel meghibásodása esetén a veszély elkerülése érdekében azt a gyártónak, a gyártó szervizképviselőnek vagy hasonlóan képzett személynek kell kicserélnie.
- A tartozékok cseréje vagy a mozgó alkatrészek megközelítése előtt kapcsolja ki a készüléket.
- A készülék használata nem ajánlott korlátozott fizikai, érzékszervi vagy mentális képességekkel rendelkező személyek számára, illetve tapasztalat és tudás hiánya esetén sem.

Tisztítás

1. Tisztítás előtt ellenőrizze, hogy az 1. ábra szerinti sebességkapcsoló (7) „0” helyzetben van-e, és hogy a készülék áramtalanítva van-e.
2. Tisztítás előtt használat után hagyja előbb a készüléket kihűlni.
3. A készülék belső részeinek tisztításához használjon nedves rongyot és gyengéd tisztítószeret.
4. A főalkatrészt, (1) és (8), sose tegye víz alá.
5. **Az 5. ábrán látható daráló (2), (4) és (5) alumínium részei nem moshatók mosogatógépben. Fennáll a védőréteg törésének veszélye.** A tál tisztítható forró vízzel és tisztítószerrel, azonban ne használjon intenzív felület tisztításhoz használandó súrolószereket.

Technikai információk

- Elektromos csatlakozási követelmények: 220-240V, 50-60Hz
- A motor fordulatszám: 8+pulzáló
- A motor teljesítménye: 1200 W
- A tál űrtartalma: 5 l



— Megsemmisítés: A terméken, a leírásban vagy a csomagoláson található áthúzott szemétkosár azt jelzi, hogy az Európai Unióban minden működésképtelen elektromos és elektronikai terméket, elemet és akkumulátort az erre kijelölt gyűjtőhelyen kell elhelyezni. Ne dobja ki a terméket osztályozatlan kommunális hulladékként.



MEGFELELŐSÉGI NYILATKOZAT

Az Abacus Electric, s.r.o. kijelenti, hogy a SALENTE Rombo eleget tesz a készülékkel kapcsolatos normáknak és előírásoknak.

A megfelelőségi nyilatkozat teljes szövegét itt találja: <http://ftp.salente.cz/ce>

Dovozce / Dovožca / Importer / Importőr

Abacus Electric, s.r.o.

Planá 2, 370 01, Czech Republic

www.salente.eu

Výrobce / Výrobca / Manufacturer / Gyártó

Naxya Limited

No.5, 17/F, Strand 50, 50 Bonham Strand, Sheung Wan, Hong Kong

Gyártási helye Kína

Copyright © Abacus Electric, s.r.o.

A készülék külseje és műszaki adatai előzetes értesítés nélkül változhatnak.
Minden jog fenntartva.

Cuprins

Introducere: Robot 8+1.....	79
Părțile principalele aparatului.....	80
Amestecare, frământare, batere.....	81
Amestecarea sau frământarea aluatului	82
Baterea albușurilor sau a smântânii.....	82
Tocarea cărnii	83
Prepararea pastelor	84
Prepararea cârnaților	85
Prepararea fursecurilor	86
Tăierea legumelor	87
Stoarcere.....	88
Instrucțiuni de securitate	90
Curățarea	91
Informații tehnice	91

!!! Părțile din aluminiu ale râșniței nu pot fi spălate în mașina de spălat vase.

Există riscul ruperii stratului protector.

Stimate client,

vă mulțumim pentru achiziționarea produsului nostru, robotul de bucătărie *Salente Rombo*, care aduce un ajutor de calitate în bucătăria dumneavoastră la un preț interesant. *Salente Rombo* are 8 funcții și poate face chiar și spaghete plate, dacă achiziționați accesoriul *Salente Rombo Pasta*. Funcțiile acestuia sunt:

- frământarea aluatului prin metoda brevetată a celor două cârlige de frământare
- baterea smântâniei sau a ouălor, amestecarea cu tel metalic sau flexibil (cu suprafața de cauciuc care aderă la bol)
- tocarea cărnii
- prepararea pastelor (cu ajutorul mașinii de tocat carne, la care trebuie doar să schimbi accesoriile)
- prepararea cârnaților (cu ajutorul mașinii de tocat carne, la care trebuie doar să schimbi accesoriile)
- prepararea fursecurilor (cu ajutorul mașinii de tocat carne, la care trebuie doar să schimbi accesoriile)
- tăierea legumelor
- stoarcerea lentă a sucurilor, păstrând vitaminele și mineralele necesare din fructe și legume

Vă dorim ca *Salente Rombo* să vă economisească timp în bucătărie și să puteți folosi acest timp pentru dumneavoastră sau să-l petreceți cu cei dragi ☺

Echipa Salente

Părțile principale ale aparatului

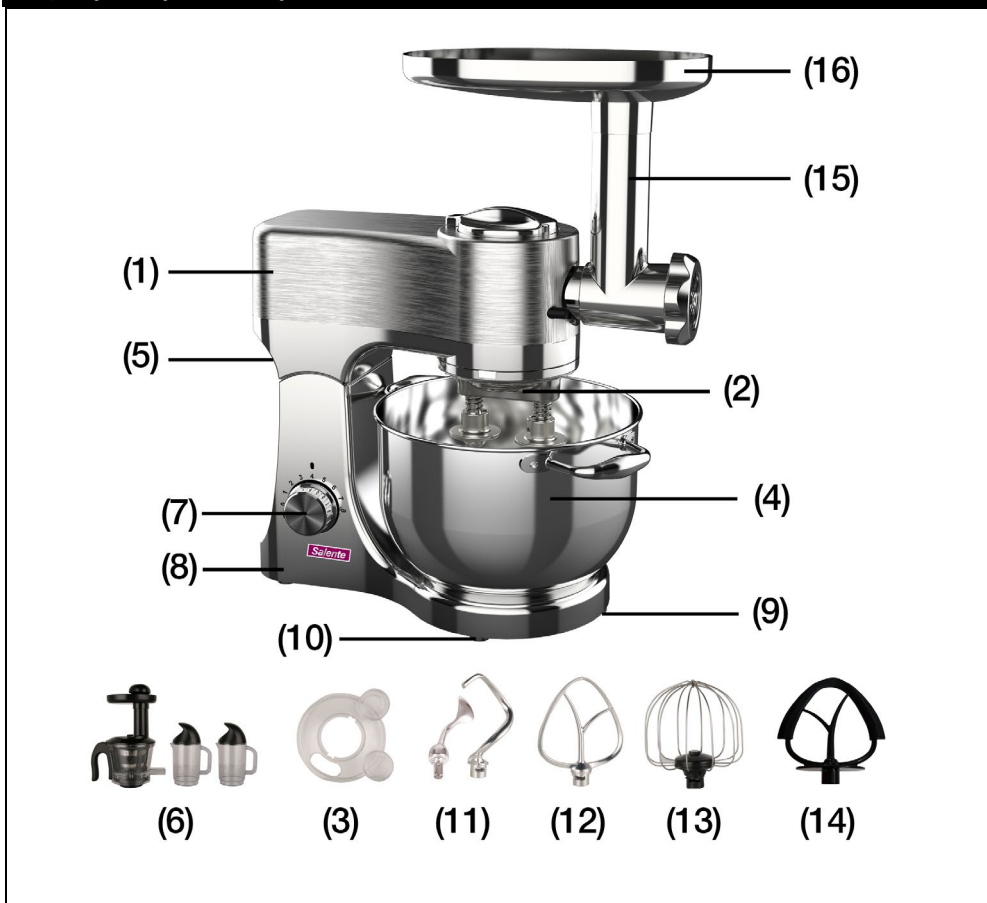


Fig. 1

(1) carcasă superioară	(6) storcător de suc	(13) tel
(2) unitatea de prindere a malaxorului	(7) regulator de viteză	(14) tel flexibil
(3) capacul bolului	(8) carcasă inferioară	(15) mașină de tocat carne
(4) bol	(9) carcasă de jos	(16) umplutură polizor
(5) buton de ridicare a capului	(10) picioarușe	
	(11) cârlige de frământat	
	(12) paletă de amestecare	

Amestecare, frământare, batere

1. Ridicați butonul de ridicare (5), fig. 1, deblocați partea superioară a aparatului și ridicați-o.
2. Introduceți bolul (4) cu alimente în partea inferioară și rotiți-l în sensul acelor de ceasornic.
3. Introduceți unul dintre următoarele accesorii în unitatea (2): cârlige de frământat (11), paletă de amestecat (12), tel (13) sau paletă flexibilă (14) și apoi rotiți-le în sensul acelor de ceasornic.



Fig. 2

4. Ridicați butonul de ridicare (5) și apăsați în jos partea superioară a aparatului (1).

Amestecarea sau frământarea aluatului

Puneți în bol făina și apa în proporție de 5:3. Cantitatea maximă de făină este de 1500 g. Când umpleți bolul, asigurați-vă că nu este depășită cantitatea maximă de ingrediente marcată cu semnul -MAX-. Pentru amestecare, folosiți cârlige de frământat (11) sau paleta de amestecare (12). Amestecați conținutul bolului mai întâi la viteza 1 timp de 10 secunde, apoi selectați viteza 2 pentru încă 10 secunde și, în cele din urmă, selectați viteza 3 timp de aproximativ 3 minute.

Batera albușurilor sau a smântânii

Folosiți telul (13). Selectați viteza 4 până la 6 și bateți albușurile fără oprire timp de aproximativ 5 minute. Numărul maxim de ouă pentru vas este de 24. Pentru frișcă, se bat 250 ml de smântână proaspătă la viteza 4 - 6 timp de aproximativ 5 minute. Când umpleți bolul, respectați întotdeauna cantitatea maximă marcată pe bol cu semnul -MAX-.

!!! Vă rugăm să rețineți că aparatul nu poate bate sau frământa suficient cantități foarte mici de ingrediente în vasul de 5 litri. De aceea, pentru frământat și bătut, alegeți ingrediente cu o greutate totală de cel puțin 300 g. Pentru a face spumă, folosiți cel puțin 2 albușuri de ou.

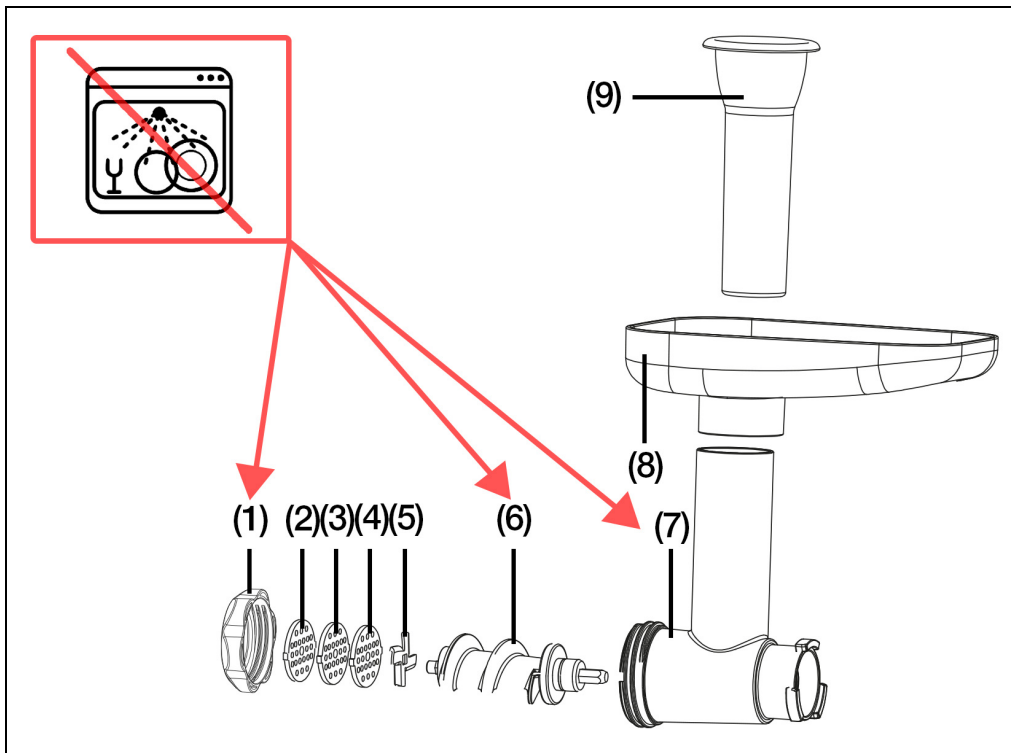


Fig. 3

(1) piuliță	(5) cuțit	(9) dop de presare
(2) sită 1	(6) melc	
(3) sită 2	(7) corpul mașinii de tocat	
(4) sită 3	(8) tavă	

Asamblați mașina de tocat carne conform instrucțiunilor și atașați-o în sens invers acelor de ceasornic la partea din față a capului aparatului, așa cum se arată în Fig. 1.



!!! Părțile din aluminiu ale polizorului (1), (6) și (7) nu pot fi spălate în mașina de spălat vase. Există riscul ruperii stratului protector.

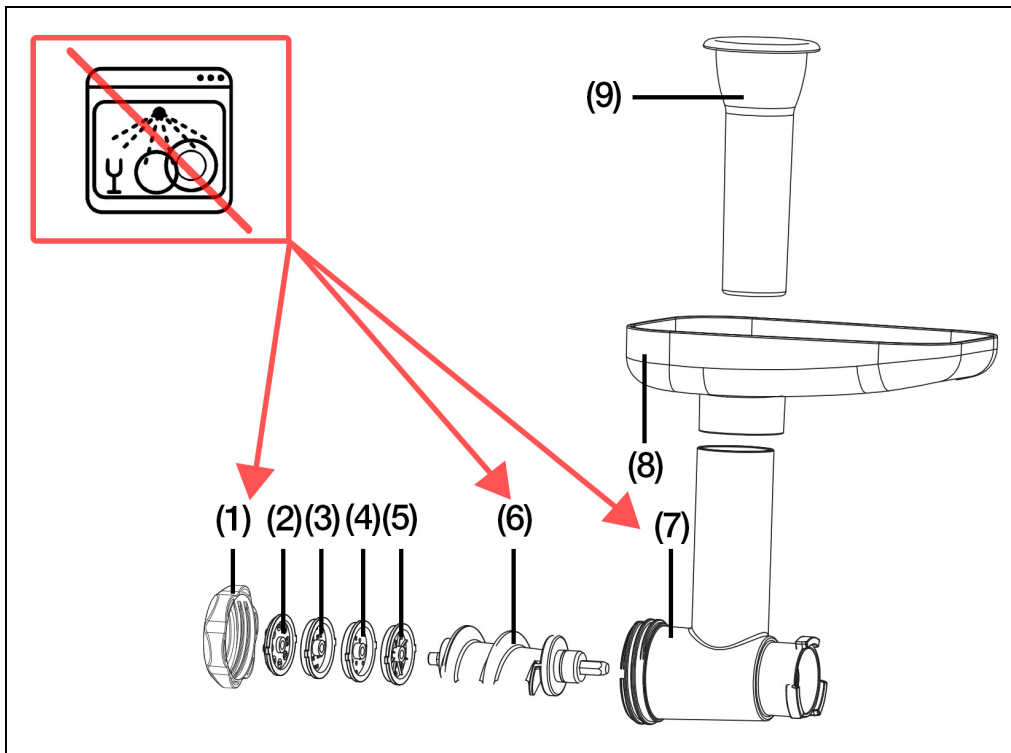


Fig. 4

(1) piuliță	(5) matriță pentru paste 4	(9) dop de presare
(2) matriță pentru paste 1	(6) melc	
(3) matriță pentru paste 2	(7) corpul mașinii de tocat	
(4) matriță pentru paste 3	(8) tavă	



!!! Părțile din aluminiu ale polizorului (1), (6) și (7) nu pot fi spălate în mașina de spălat vase. Există riscul ruperii stratului protector.

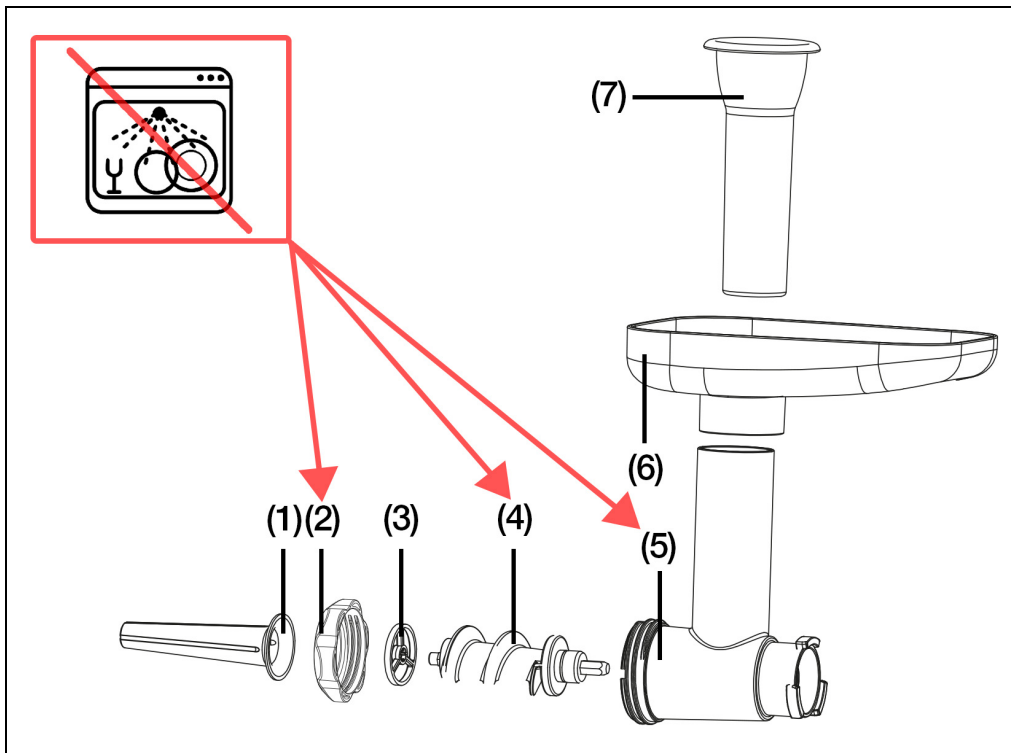


Fig. 5

(1) pâlnie pentru umplere

(2) piuliță

(3) f. matriță pentru cârnați

(4) melc

(5) corpul mașinii de tocat

(6) tavă

(7) dop de presare



!!! Părțile din aluminiu ale polizorului (2), (4) și (5) nu pot fi spălate în mașina de spălat vase. Există riscul ruperii stratului protector.

Prepararea fursecurilor

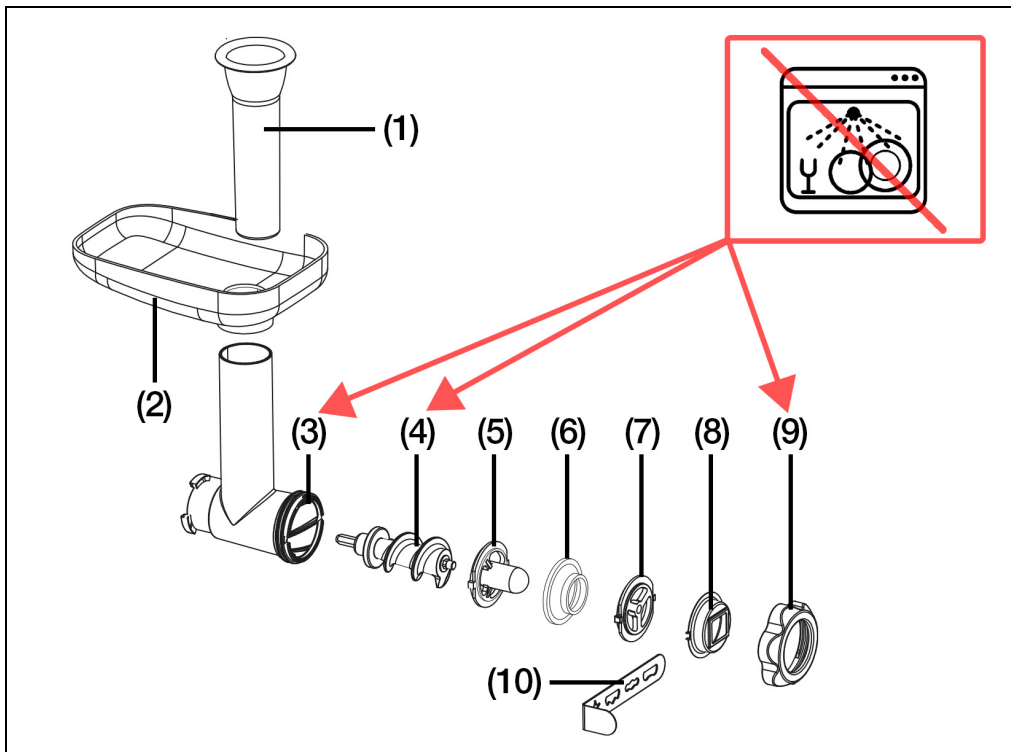


Fig. 6

(1) tavă	(5) adaptor pentru fursecuri 1a	(9) piuliță
(2) corpul mașinii de tocat	(6) adaptor pentru fursecuri 1b	(10) adaptor pentru fursecuri 2b
(3) dop de presare	(7) adaptor pentru fursecuri 2a	
(4) melc	(8) formă de biscuiți	

De asemenea, componentele (5) și (6) pot fi utilizate pentru a face rulouri de kebab.



!!! Părțile din aluminiu ale polizorului (3), (4) și (9) nu pot fi spălate în mașina de spălat vase. Există riscul ruperii stratului protector.

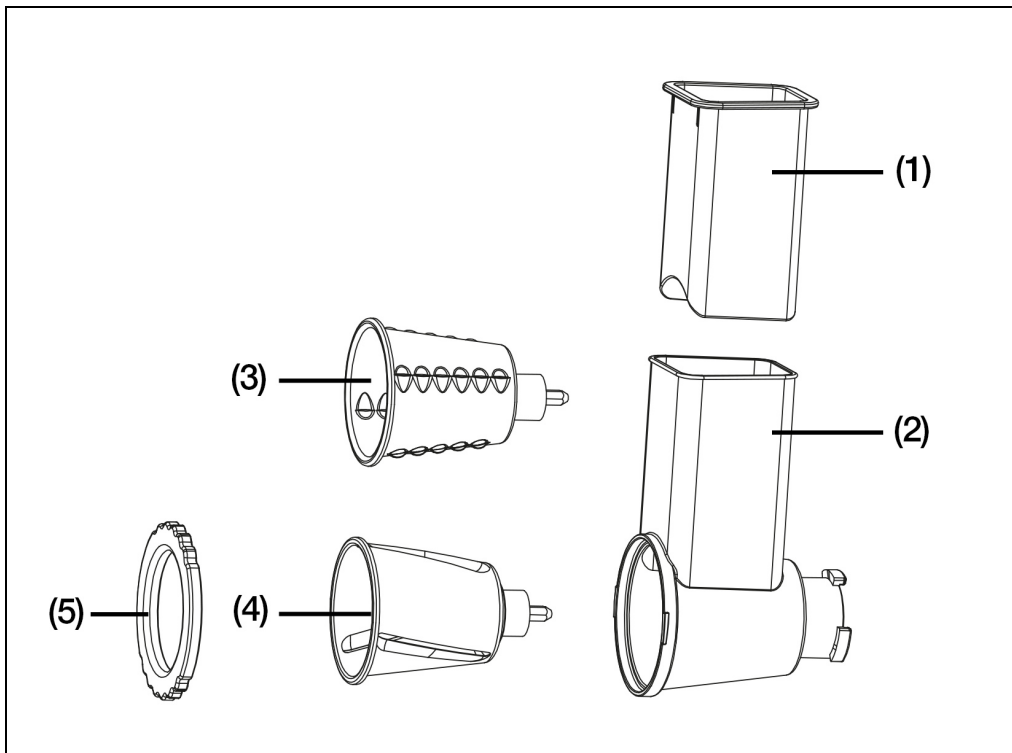


Fig. 7

(1) dop de presare	(3) răzătoare 1	(5) piuliță
(2) corpul răzătoarei	(4) răzătoare 2	

Asamblați tăietorul de legume conform instrucțiunilor de mai sus și, prin mișcarea în sens invers acelor de ceasornic, fixați-l în partea frontală a capului aparatului, în același loc în care este fixată mașina de tocat carne, potrivit fig. 1.

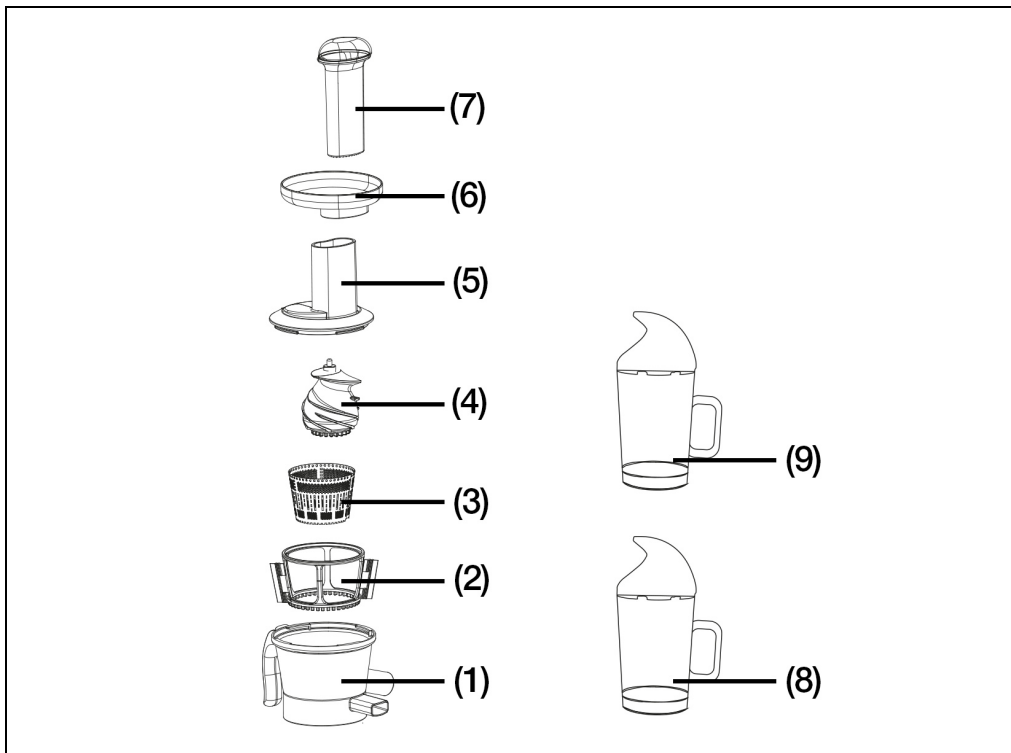


Fig. 8

(1) vasul storcătorului	(5) capac	(9) vasul pentru resturi
(2) inel cu raclete	(6) tavă	
(3) sită	(7) dop de presare	
(4) melc de presare	(8) vas pentru suc	

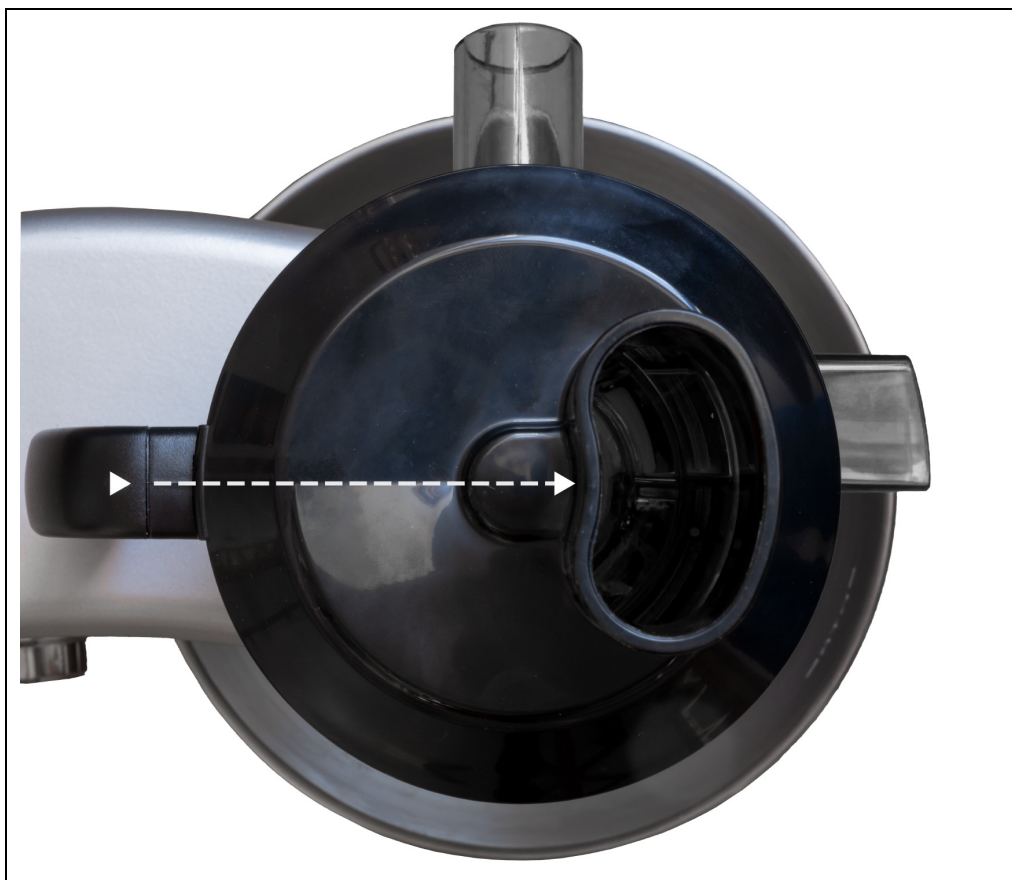


Fig. 9

!!! Storcătorul trebuie asamblat astfel încât săgeata de pe suportul storcătorului să se afle la capătul opus față de orificiul de umplere (Fig. 9). Numai la această asamblare va fi apăsat întrerupătorul de siguranță și motorul va putea fi pornit.

Instrucțiuni de securitate

- Pentru a preveni electrocutarea, nu utilizați aparatul în apropierea unei surse de apă care curge. Nu cufundați cablul de alimentare în apă sau în alte lichide.
- Înainte de prima utilizare a echipamentului, citiți cu atenție și în detaliu informațiile și instrucțiunile de siguranță conținute în acest manual de utilizare.
- Nu îndoțiți și nu striviți cablul de alimentare. Pentru a preveni orice rănire, nu lăsați cablul de alimentare să atârne peste marginea mesei sau a teșghelei.
- Asigurați-vă că tensiunea indicată pe plăcuța de identificare corespunde cu tensiunea de la rețeaua dumneavoastră. Plăcuța de identificare poate fi găsită pe partea inferioară a blocului motor. Motorul trebuie să fie întotdeauna oprit înainte de a conecta dispozitivul la rețeaua de alimentare. Comutatorul de viteze (7) - Fig. 1 trebuie să fie setat pe „0”.
- Nu utilizați aparatul în aer liber, acesta este adecvat doar pentru utilizare în interior.
- Aparatul nu trebuie amplasat în imediata apropiere a flăcărilor deschise, a materialelor ușor inflamabile (perdele, țesături etc.), a radiatoarelor, cuptoarelor sau a altor surse de căldură.
- Înainte de pornire, așezați aparatul pe o suprafață orizontală și plană.
- Așezați acest aparat cât mai aproape posibil de sursa de alimentare, astfel încât să îl puteți deconecta rapid și ușor.
- Aparatul trebuie exploatat cu tipul de sursă de alimentare indicat pe plăcuța de identificare. Dacă nu sunteți sigur de detaliile sursei de alimentare disponibile, adresați-vă distribuitorului sau specialistului în electricitate.
- Nu încercați să reparați personal echipamentul, deoarece prin deschiderea și îndepărtarea carcaselor vă veți expune la componente periculoase ale echipamentului sau la alte pericole. Reparațiile trebuie efectuate numai de către un service calificat.
- Echipamentul trebuie utilizat și depozitat în afara accesului copiilor. În cazul în care dispozitivul este utilizat de către sau în apropierea copiilor, este necesară supravegherea atentă a unui adult.

- În timpul utilizării, nu atingeți cu degete piesele în mișcare.
- Rețineți că, atunci când predați aparatul unei persoane terțe, trebuie să fie incluse și instrucțiunile de utilizare.
- Producătorul nu își asumă nicio răspundere pentru daunele cauzate de utilizarea necorespunzătoare sau de nerespectarea instrucțiunilor de utilizare sau a instrucțiunilor de siguranță.
- Atunci când nu utilizați sau curățați aparatul, scoateți-l din priză electrică.
- În cazul în care cablul de alimentare este deteriorat, acesta trebuie înlocuit de către producător sau de către reprezentantul său de service sau de către o persoană cu o calificare similară pentru a evita orice pericol.
- Opriți aparatul înainte de a schimba accesoriile sau la apropiere de piesele care sunt în mișcare în timpul funcționării.
- Dispozitivul nu este destinat utilizării de către persoane cu capacități fizice, senzoriale sau mentale reduse sau de către persoane cu lipsă de experiență și cunoștințe.

Curățarea

1. Înainte de curățare, asigurați-vă că comutatorul de viteze (7), Fig. 1 este în poziția „0” și că aparatul este deconectat de la priză.
2. Lăsați mai întâi aparatul să se răcească înainte de a-l curăța după utilizare.
3. Pentru a curăța partea exterioară a aparatului, folosiți o cârpă umedă și un detergent fin.
4. Nu scufundați niciodată partea principală a dispozitivului (1) și (8) în apă.
5. **Părțile din aluminiu ale polizorului (2), (4) și (5) din Fig. 5 nu pot fi spălate în mașina de spălat vase. Există riscul ruperii stratului protector.** Bolul poate fi curățat, de asemenea, cu apă caldă și detergent, dar nu folosiți detergenți abrazivi concepuți pentru curățarea profundă și intensivă a suprafețelor.

Informații tehnice

- Cerințe de conectare la energie electrică: 220-240 V, 50-60 Hz
- Numărul de viteze ale motorului: 8 + controlul impulsurilor
- Puterea motorului: 1200 W
- Capacitatea bolului: 5 l



Lichidare: Simbolul recipientului barat pe produs, în documentație sau pe ambalaj înseamnă că, în Uniunea Europeană, toate produsele electrice și electronice, bateriile și acumulatorii trebuie să fie puse într-un container de colectare separată la sfârșitul duratei lor de viață. Nu aruncați aceste produse în deșeurile menajere nesortate!



DECLARAȚIE DE CONFORMITATE

Abacus Electric, s.r.o. declară că SALENTE Rombo este în conformitate cu cerințele standardelor și reglementărilor relevante pentru tipul respectiv de echipament.

Textul integral al declarației de conformitate este disponibil la adresa <http://ftp.salente.cz/ce/>

Dovozce / Dovožca / Importer / Importőr / Importator

Abacus Electric, s.r.o.

Planá 2, 370 01, Czech Republic

www.salente.eu

Výrobce / Výrobca / Manufacturer / Gyártó / Producător

Naxya Limited

No.5, 17/F, Strand 50, 50 Bonham Strand, Sheung Wan, Hong Kong

Fabricat în China

Copyright © Abacus Electric, s.r.o.

Aspectul și specificațiile echipamentului pot fi modificate fără notificare prealabilă.
Toate drepturile rezervate.